

Kolejność montażu:

1. W otwory o średnicy 8 mm znajdujące się w krawędziach elementów wbić kołki **f1**. (Otwory na trzpień złącza mimośrodowego pozostawić wolne).

Uwaga: W przypadku stwierdzenia, że któryś z kołków wystaje z otworu na długość większą niż 10 mm, należy go dobić, wymienić lub skrócić, gdyż może on spowodować, przy składaniu, uszkodzenie boku.

PRZYPADKI TAKIE NIE PODLEGAJĄ REKLAMACJI !

2. W odpowiednie otwory blatu wbić mufę **r6** i wkręcić trzpień **r4**.
3. Wbić podpórki kołkowe **d1**.
4. W dolną krawędź boku **2** wbić ślizgacze **k1**.
5. Złożyć segment zgodnie z rysunkiem i połączyć złączem mimośrodowym **r1** i wkrętami typu konfirmat **e1**, używając do tego celu specjalnego kluczyka dołączonego do zestawu.
6. Ułożyć korpus segmentu frontem do dołu na równej powierzchni, ustawiając go tak, aby jego przekątne były równe.
7. Przybić pilśnię na obwodzie gwoździkami **l1**. Przed przybiciem połączyć listwą **7** (dla ułatwienia można narysować ołówkiem linie wzdłuż których gwoździe będą wbijane).
8. Przykręcić nóżki **k10** wkrętami **p10**.

* Szanowny Kliencie, w przypadku zgłaszania reklamacji, prosimy posługiwać się numerem kodu podanym w instrukcji montażu. Wszelkie uwagi i reklamacje należy zgłaszać do punktu zakupu mebla.

Uwaga! Nie montować elementów, jeżeli zostaną zauważone wady lub uszkodzenia tych elementów.

* Powierzchnię mebli należy czyścić wilgotną szmatką lub papierowym ręcznikiem. Nie używać chemicznych środków czystości !

“VIS-À-VIS”

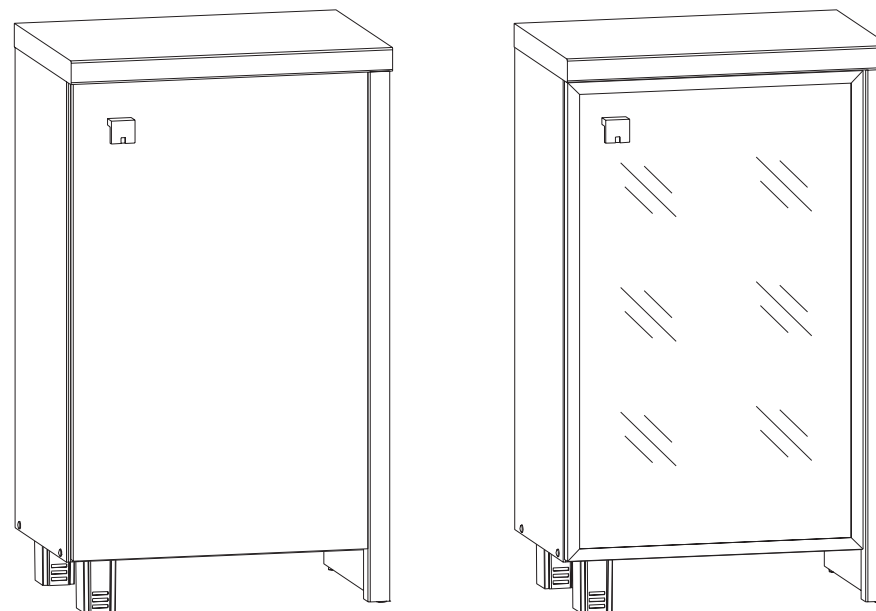
SEGMENT “vd/8/5P” “vw8/5P”

KORPUS

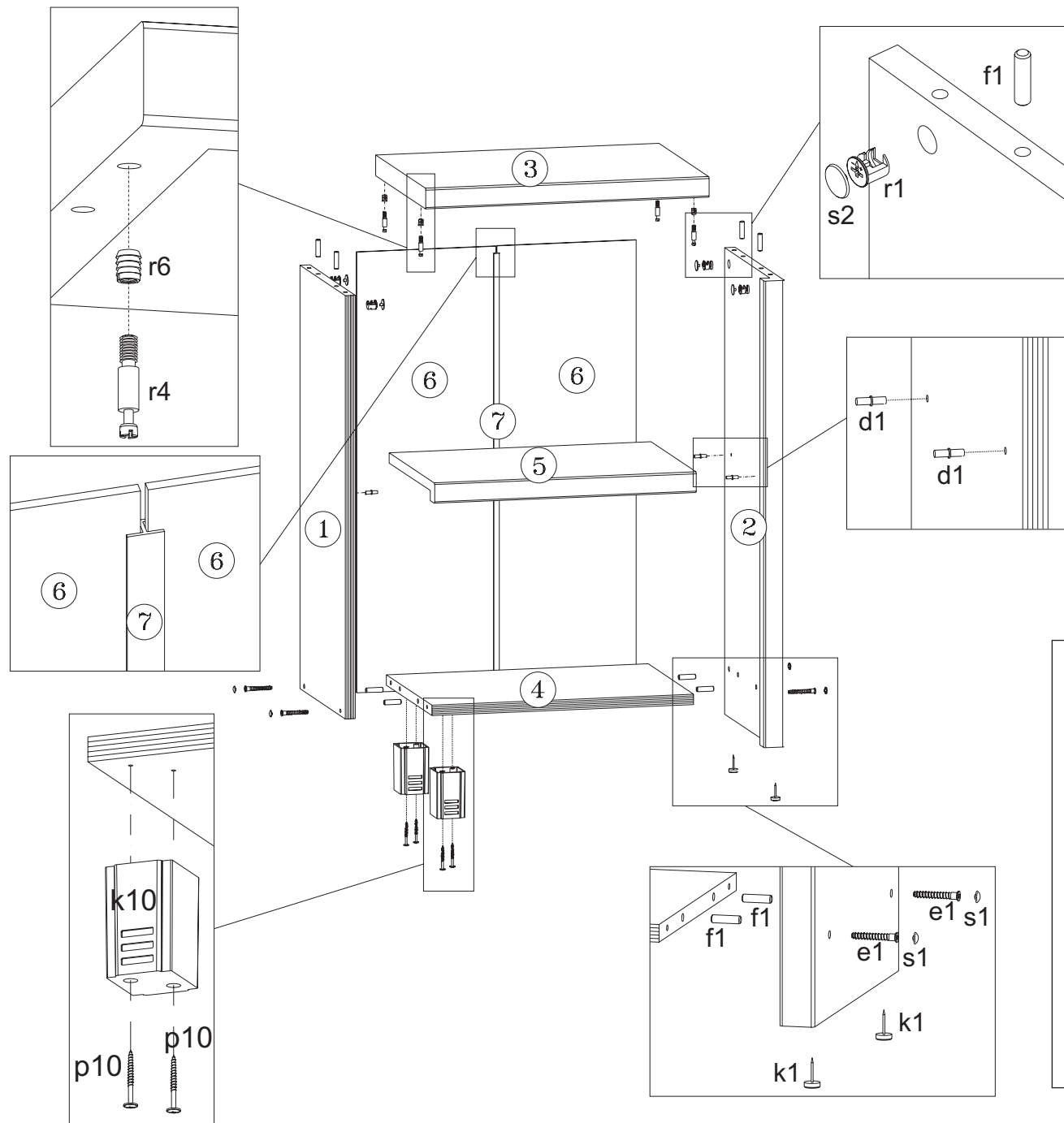
Instrukcja montażu

Wymiary gabarytowe :

szerokość 50 cm , głębokość 36 cm , wysokość 85,5 cm



Producent:
BLACK RED WHITE S.A.
UL. KRZESZOWSKA 63
23-400 BIŁGORAJ



Symbol elementu	Wymiary	Kod
1	736x320	VS1-131
2	811x350	VS1-132
3	500x353	VS1-201
4	462x320	VS1-304
5	462x320	VS1-303
6	766x246	VS1-910
7	734	LH-734

AKCESORIA

