

Kolejność montażu:

1. W otwory o średnicy 8 mm znajdujące się w krawędziach elementów wbić kołeczki **f1**. (Otwory na trzpień złącza mimośrodowego pozostawić wolne).

Uwaga: W przypadku stwierdzenia, że któryś z kołeczków wystaje z otworu na długość większą niż 10 mm, należy go dobić, wymienić lub skrócić, gdyż może on spowodować przy składaniu uszkodzenie boku.

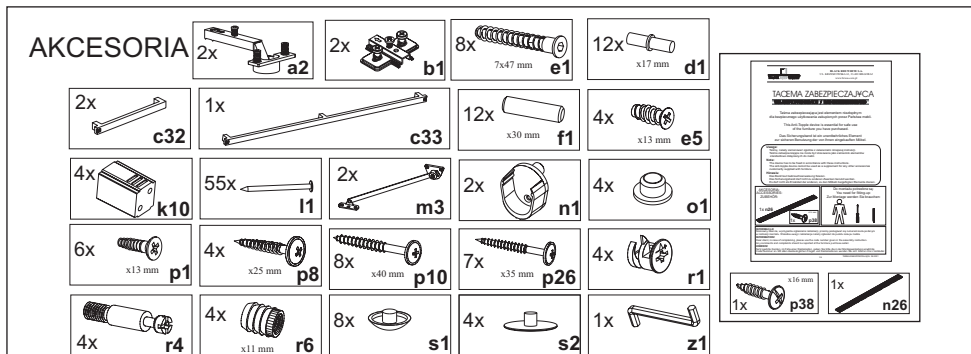
PRZYPADKI TAKIE NIE PODLEGAJĄ REKLAMACJI!

2. W odpowiednie otwory blatu wbić mufę **r6** i wkręcić trzpień **r4**.
3. Do boków wbić podpórki **d1**, przykręcić rozwórki **m3** wkrętami **e5** oraz prowadniki **b1** do półki stałej **5**.
4. Złożyć segment zgodnie z rysunkiem i połączyć złączem mimośrodowym **r1** i wkrętami typu konfirmat **e1**, używając do tego celu specjalnego kluczyka **z1** dołączonego do zestawu.
6. Ułożyć korpus segmentu frontem do dołu na równej powierzchni, ustawiając go tak, aby jego przekątne były równe.
6. Przybić pilśnię **8** na obwodzie gwoździkami **l1**. Przed przybiciem połączyć listwą **9** (dla ułatwienia można narysować ołówkiem linie wzdłuż których gwoździe będą wbijane).
7. Przykręcić nóżki **k10** wkrętami **p10**.
8. Zamocować i wyregulować front **6**.
9. Przykręcić uchwyt **c33** wkrętami **p26**.

* Szanowny Kliencie, w przypadku zgłaszania reklamacji, prosimy posługiwać się numerem kodu podanym w instrukcji montażu. Wszelkie uwagi i reklamacje należy zgłaszać do punktu zakupu mebla.

Uwaga! Nie montować elementów, jeżeli zostaną zauważone wady lub uszkodzenia tych elementów.

* Powierzchnię mebli należy czyścić wilgotną szmatką lub papierowym ręcznikiem. Nie używać chemicznych środków czystości!



"VIS-À-VIS"

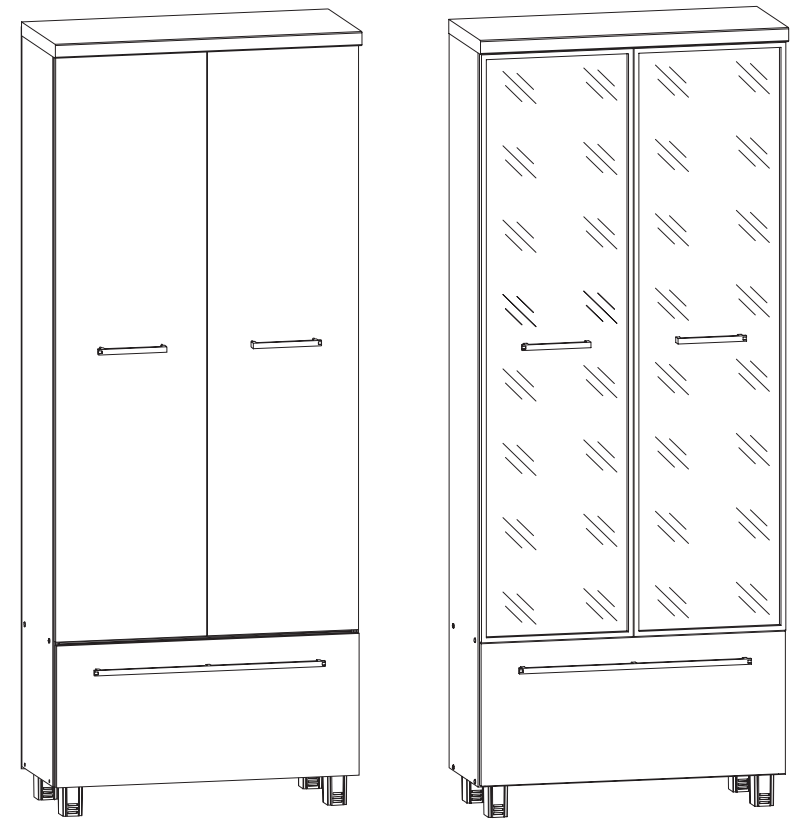
SEGMENT "vwk/20/8", "vdk/20/8"

KORPUS

Instrukcja montażu

Wymiary gabarytowe :

szerokość 80 cm , głębokość 36 cm , wysokość 199,5 cm



Producent:
BLACK RED WHITE S.A.
 UL. KRZESZOWSKA 63
 23-400 BIŁGORAJ

Symbol elementu	Wymiary	Kod
1	1876x320	VS1-151
2	1876x320	VS1-152
3	800x353	VS1-202
4	762x320	VS1-313
5	762x320	VS1-311
6	762x317	VS1-309
7	790x364	VS1-013
8	1906x396	VS1-914
9	1874	LH-1874

