

Kolejność montażu:

1. Przykręcić prowadniki **b1** do blatu.
2. W odpowiednie otwory w bokach segmentu wcisnąć element **m5²** i przykręcić wkretami **p48**.
3. Ułożyć front na równej powierzchni i delikatnie wbić puszkę zawiasów **a1**. Przykręcić blokady klapy **m5¹** wkretami **p1**.
4. Zamocować front **8** i wyregulować.
5. Przykręcić uchwyt **c33** wkretami **p26**.

* Szanowny Kliencie, w przypadku zgłaszania reklamacji, prosimy posługiwać się numerem kodu podanym w instrukcji montażu. Wszelkie uwagi i reklamacje należy zgłaszać do punktu zakupu mebla.
Uwaga! Nie montować elementów, jeżeli zostaną zauważone wady lub uszkodzenia tych elementów.

* Powierzchnię mebli należy czyścić wilgotną szmatką lub papierowym ręcznikiem. Nie używać chemicznych środków czystości !

Die Reihenfolge der Montage:

1. Die Führungsstücke **b1** an die Platte einschrauben.
2. In die entsprechenden Öffnungen an den Seiten des Möbelstücks den Bestandteil **m5²** einpressen und mit den Schaftschrauben **p48** einschrauben.
3. Die Front auf die flache Fläche legen und die Scharnierdosen **a1** in die dazu bestimmten Öffnungen vorsichtig einschlagen.
Die Klappensperren **m5¹** mit den Schaftschrauben **p1** einschrauben.
4. Die Front montieren und regulieren.
5. Den Halter mit den Schaftschrauben **p26** einschrauben.

* Lieber Kunde, im Falle einer Reklamation benutzen Sie bitte die Kodenummer, die in Ihrer Montageanleitung angegeben ist. Alle Beanstandungen und Reklamationen sind an die Stelle zu richten, wo Sie Ihre Ware gekauft haben.
Achtung! Die Teile nicht montieren, wenn Sie daran Mängel bzw. Beschädigungen feststellen.

* Die Oberfläche mit feuchtem Lappen bzw. Küchenkrepp reinigen.
Keine chemischen Reinigungsmittel benutzen.

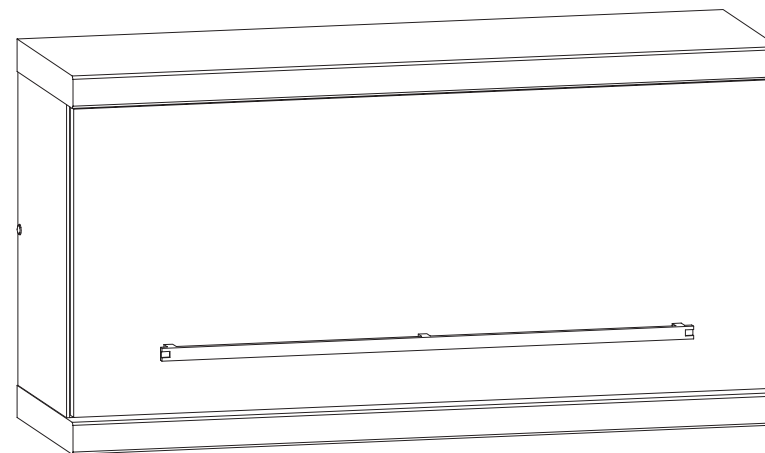
“VIS-À-VIS”

“vdz/4/8”, “vdpn/4/8”

Fronty/Fronts/Möbelfronten

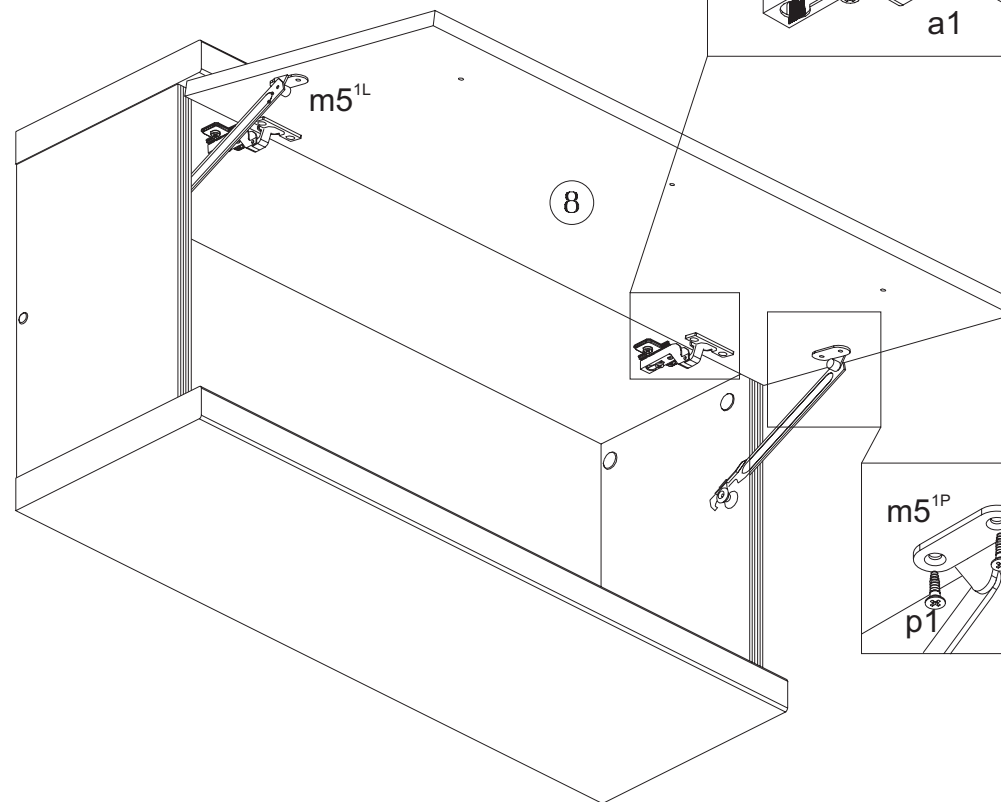
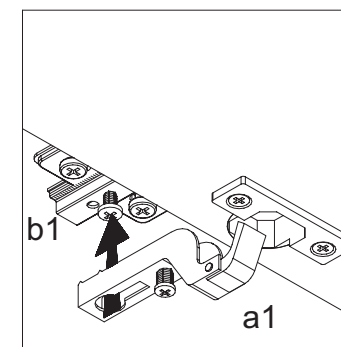
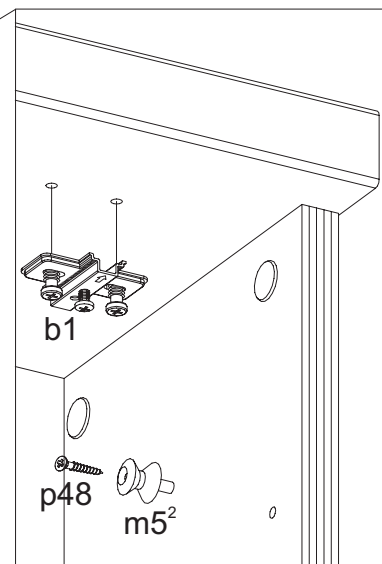
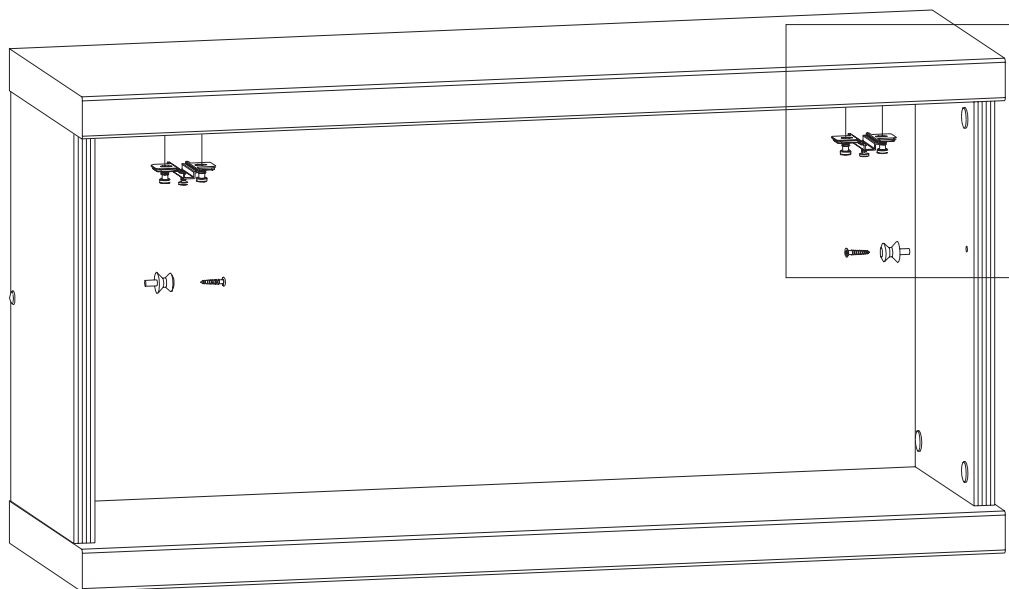
Instrukcja montażu
Fitting-up instruction
Aufbauanleitung

Wymiary gabarytowe
Dł./gł./wys. 80/25,5/42,5 cm



Producent
BLACK RED WHITE S.A.
UL. KRZESZOWSKA 63
23-400 BIŁGORAJ

Symbol elementu	Wymiary	Kod
Element symbol	Measurements	Code
Elementeszeichen	Ausmaß	Kode
8	790x344	VS1-029



Akcesoria
Accessories
Zubehör

