

# Kolejność montażu:

1. W otwory o średnicy 8 mm znajdujące się w krawędziach elementów wbić kołki **f1** z użyciem kleju **y1**.  
(Otwory na trzpień złącza mimośrodowego pozostawić wolne).  
**Uwaga:** W przypadku stwierdzenia, że któryś z kołków wystaje z otworu na długość większą niż 10 mm, należy go dobić, wymienić lub skrócić, gdyż może on spowodować, przy składaniu, uszkodzenie boku.  
**PRZYPADKI TAKIE NIE PODLEGAJĄ REKLAMACJI !**
2. W odpowiednie otwory blatu wbić mufę **r6** i wkręcić trzpień **r4**.
3. Złożyć segment zgodnie z rysunkiem i połączyć złączem mimośrodowym **r1** i wkrętami typu konfirmat **e1**, używając do tego celu specjalnego kluczyka dołączonego do zestawu **z1** (w otwory pod kołki **f1** wprowadzić klej **y1**).
4. W miejscu zawieszenia segmentu wywiercić w ścianie otwory pod kołki rozporowe **f3** zgodnie z rysunkiem.
5. Wbić kołki rozporowe, następnie wkręcić wkręt **p17**.
6. Zawiesić segment na ścianie.  
(Wypoziomować segment w sposób pokazany na rysunku)

\* Szanowny Kliencie, w przypadku zgłaszania reklamacji, prosimy posługiwać się numerem kodu podanym w instrukcji montażu. Wszelkie uwagi i reklamacje należy zgłaszać do punktu zakupu mebla.  
**Uwaga!** Nie montować elementów, jeżeli zostaną zauważone wady lub uszkodzenia tych elementów.

\* Powierzchnię mebli należy czyścić wilgotną szmatką lub papierowym ręcznikiem. Nie używać chemicznych środków czystości !

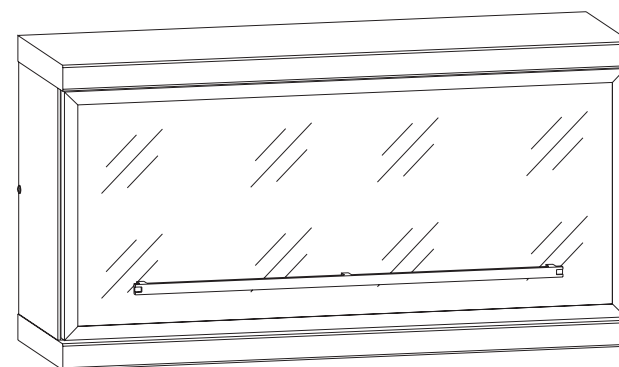
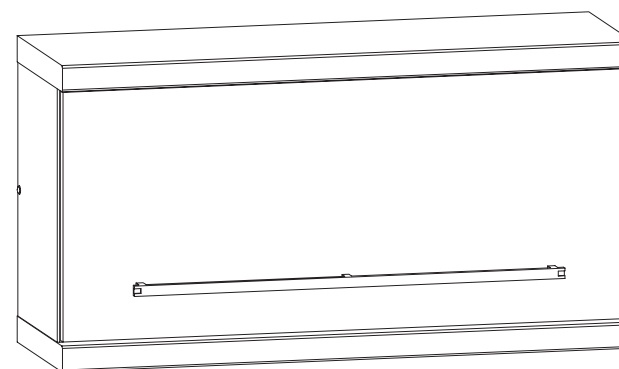
# “VIS-À-VIS”

## “vdz/4/8”, “vwz/4/8”

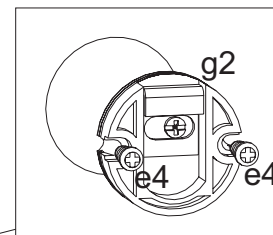
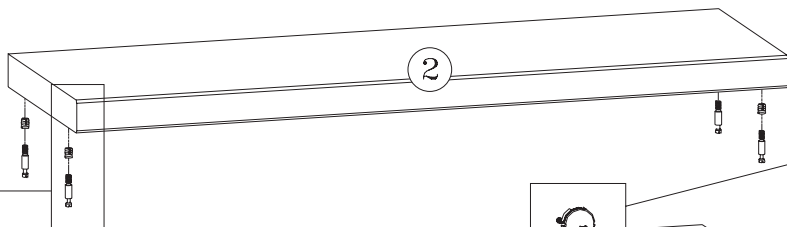
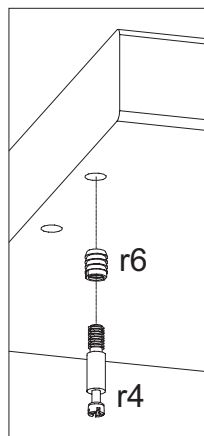
### KORPUS

#### Instrukcja montażu

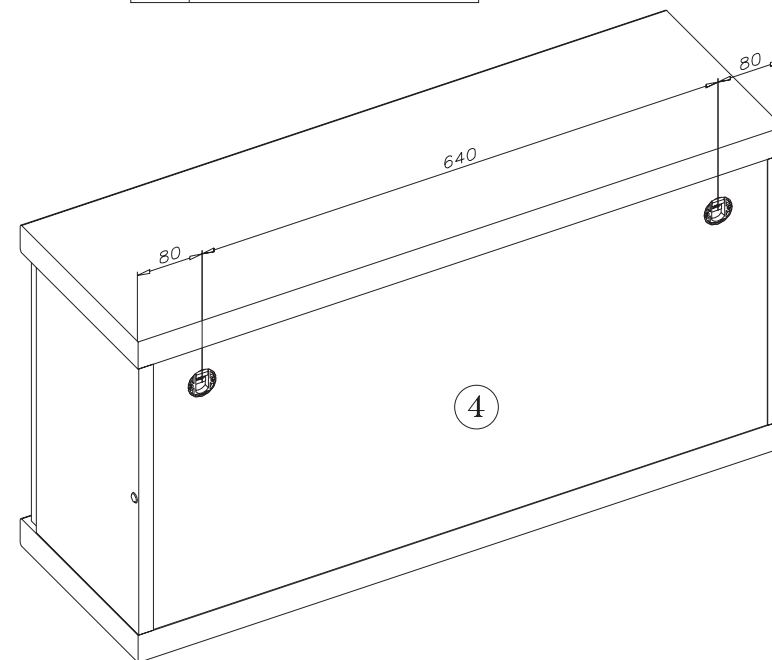
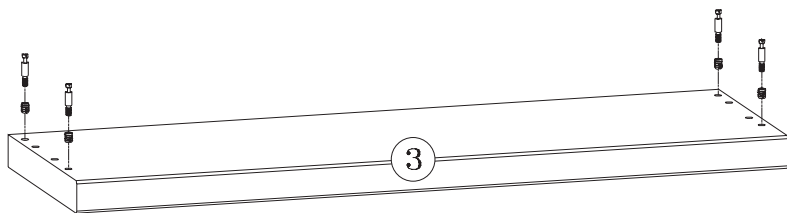
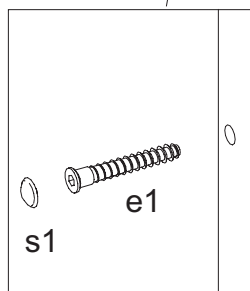
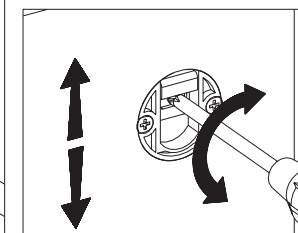
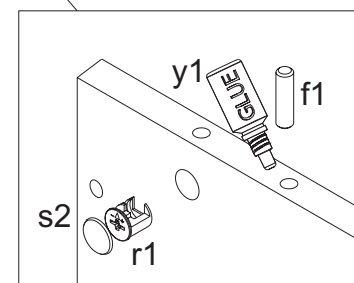
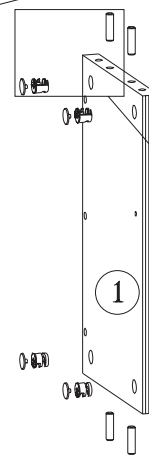
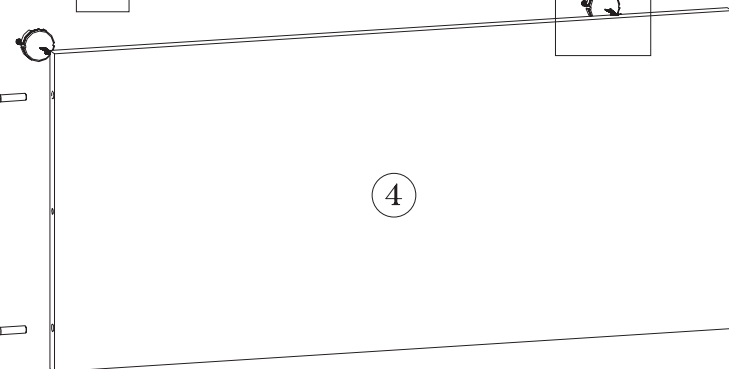
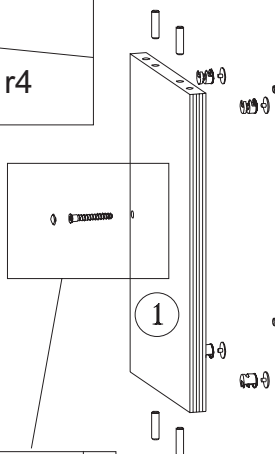
Wymiary gabarytowe :  
szerokość 80 cm , głębokość 25,5 cm , wysokość 42,5 cm



Producent:  
**BLACK RED WHITE S.A.**  
UL. KRZESZOWSKA 63  
23-400 BIŁGORAJ



Symbol elementu	Wymiar y	Kod
1	350x220	VS1-156/A
2	800x253	VS1-204/A
3	800x253	VS1-207/A
4	762x350	VS1-413



### AKCESORIA

1x  c33	2x  7x47 mm e1	4x  x11 mm e4	12x  x30 mm f1	2x  mm f3
2x  g2	3x  o1	3x  x25 mm p8	2x  x60 mm p17	3x  x35 mm p26
8x  r4	8x  x11 mm r6	2x  s1	8x  s2	1x  GLUE y1
				1x  z1