

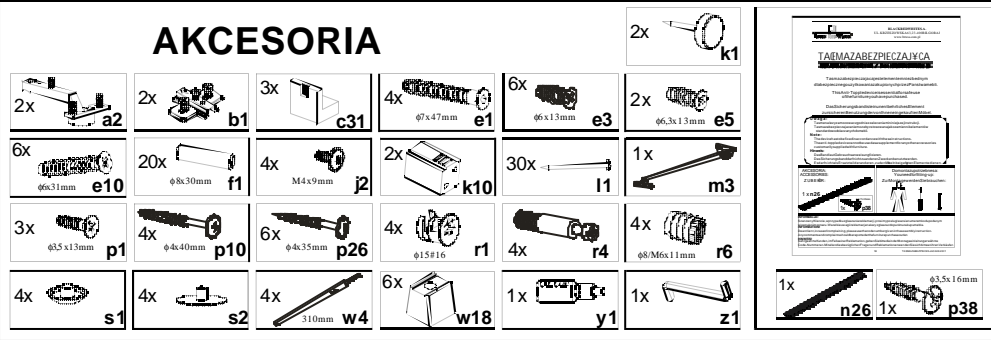
Kolejność montażu:

1. W otwory średnicy 8 mm znajdujące się w krawędziach elementów wbijć kolki **f1**. (Otwory natrzpieniamy bezpośrednio po ustawieniu).
Uwaga: W przypadku stwierdzenia, że któryś z kołków wystaje z otworu na długość większą niż 10 mm, należy go dobicie, wymienić lub skrócić, gdyż może spowodować przyskładanie i uszkodzenie boku.
PRZYPADKI TAKIENIE PODLEGAJA REKLAMACJI!
2. W odpowiednie otwory blatu wbijć mufy **r6** i wkret trzpieni **r4**.
3. Do boku 1 segmentu w wyznaczonych miejscach przykręcić prowadnice **w4** wkretami **e10** wraz z elementami dystansowymi **w18**, oraz w dolną krawędź wbijć slizgacze **k1**, natomiast do boku 2 przykręcić prowadnice **w4** wkretami **e3** oraz rozwórki **m3** wkretami **e5**.
4. Dopółki 4 przykręcić prowadniki **b1**.
5. Złożyć segment zgodnie z rysunkami i połączyć łącznikiem **r1** i wkretami typu konfirmat **e1**, używając do tego celu kluczyka **z1**.
6. Ułożyć korpus segmentu frontem do dołu na równej powierzchni, ustawiając go tak, aby jego przekątne były równe.
7. Przybić pilśni na obwodzie gwoździkami **l1**. Przed przybiciem połączyć listwa **10** (dla ułatwienia można narysować ołówkiem linię, wzdłuż której gwoździe będą wbijane).
8. Ułożyć front **6** na równej powierzchni i delikatnie wbijć puszkizawiasów w przewidziane do tego otwory.
9. Zamocować front i wyregulować.
10. Przykręcić nóżki **k10** wkretami **p10**.
11. Złożyć szuflady używając kleju **y1**.
12. Wsunąć szuflady i zablokować wkretami **j2**.
13. Przykręcić uchwyty **c31** wkretami **p26**.

* Szanowny Kliencie, w przypadku zgłoszenia reklamacji, prosimy o podanie numeru kodu podanym w instrukcji montażu. Wszelkie uwagi i reklamacje należy zgłaszać do punktu zakupu mebla.
Uwaga! Nie montować elementów, jeżeli zostana zauważone wady lub uszkodzenia tych elementów.

* Powierzchnie mebli należy czyścić wilgotną szmatką lub papierowym ręcznikiem. Nie używać chemii czyszczącej!

AKCESORIA



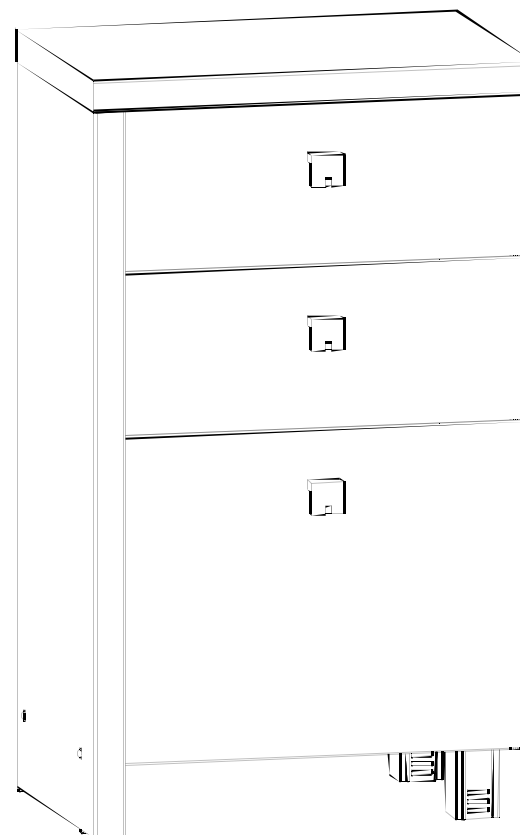
"VIS-À-VIS"

SEGMENT "vk2s/8/5 L"

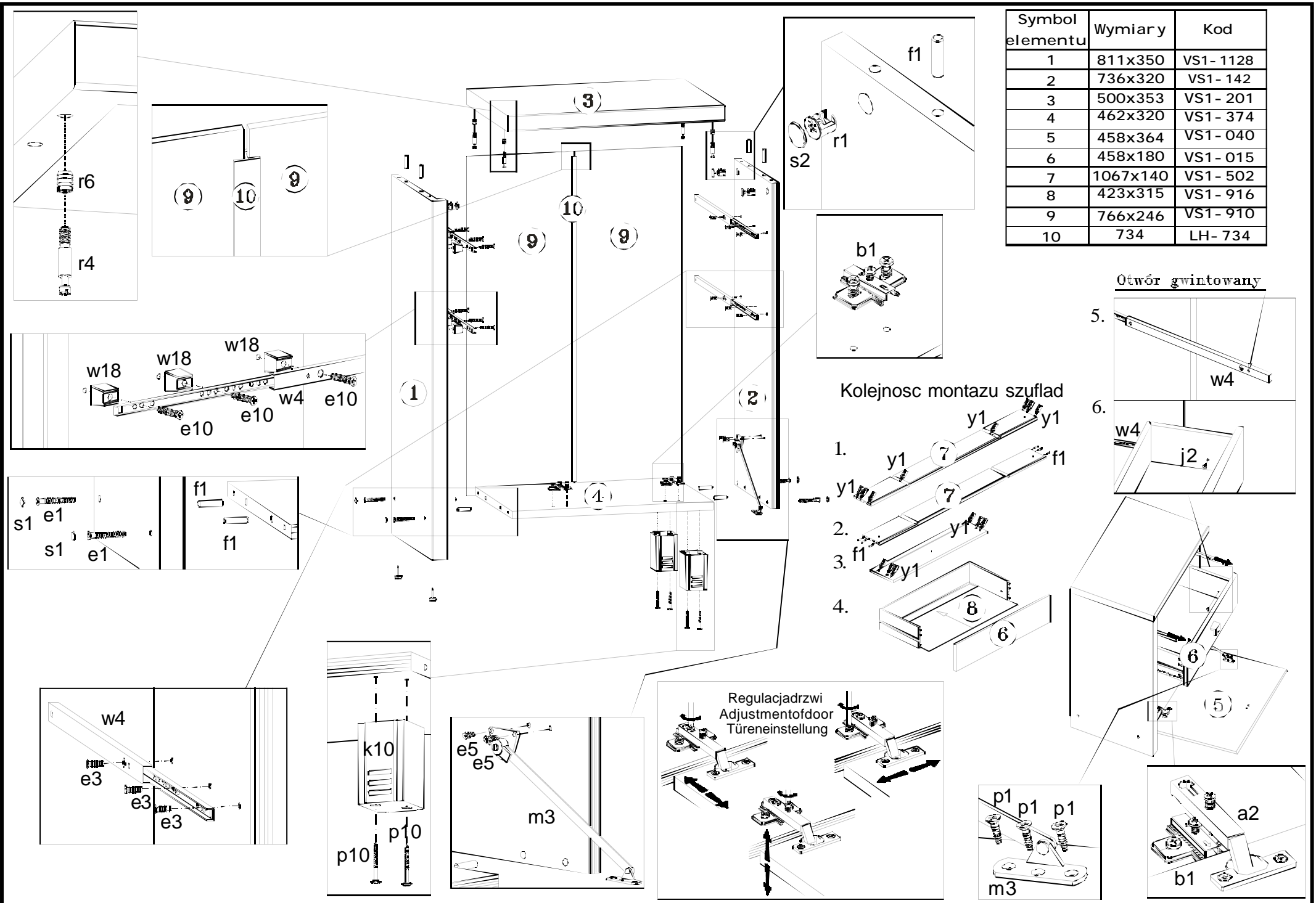
Instrukcja montażu

Wymiary gabarytowe:

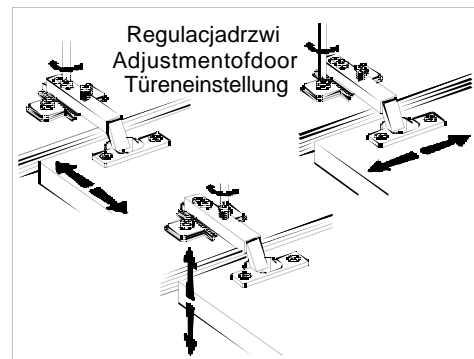
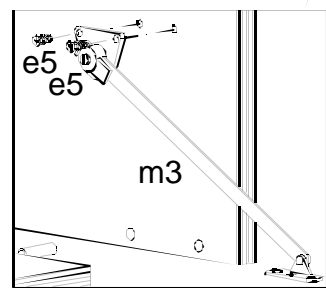
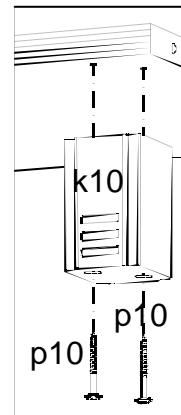
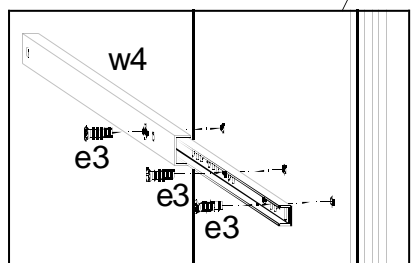
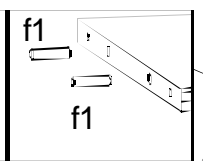
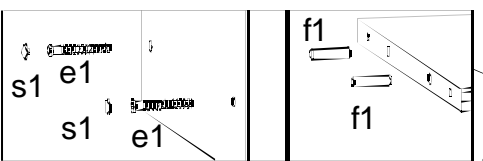
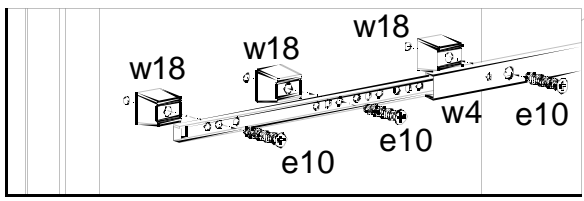
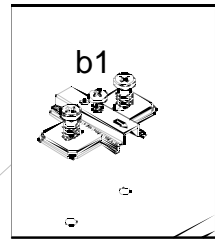
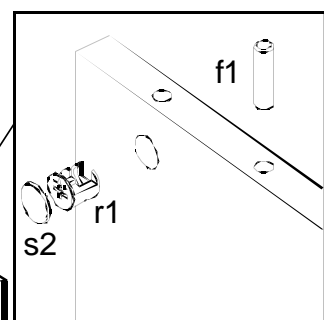
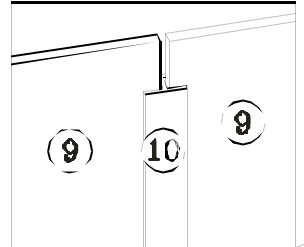
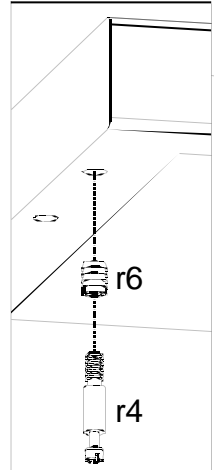
szerokość 50 cm, głębokość 36 cm, wysokość 85,5 cm



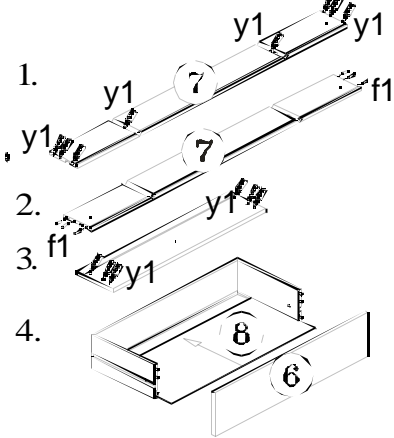
Producent:
BLACKREDWHITES.A.
UL. KRZESZOWSKA 63
23-400 BILGORAJ



Symbol elementu	Wymiary	Kod
1	811x350	VS1- 1128
2	736x320	VS1- 142
3	500x353	VS1- 201
4	462x320	VS1- 374
5	458x364	VS1- 040
6	458x180	VS1- 015
7	1067x140	VS1- 502
8	423x315	VS1- 916
9	766x246	VS1- 910
10	734	LH- 734



Kolejność montażu szuflad



Otwór gwintowany

