

# Kolejność montażu:

1. W otwory o średnicy 8 mm znajdujące się w krawędziach elementów wbić kołki **f1**.  
(Otwory na trzpień złącza mimośrodowego pozostawić wolne).

**Uwaga:** W przypadku stwierdzenia, że któryś z kołków wystaje z otworu na długość większą niż 10 mm, należy go dobić, wymienić lub skrócić, gdyż może on spowodować, przy składaniu, uszkodzenie boku.

**PRZYPADKI TAKIE NIE PODLEGAJĄ REKLAMACJI !**

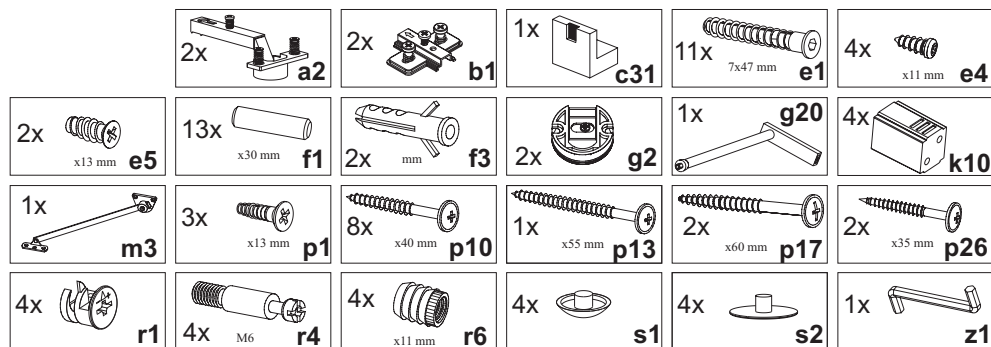
2. W odpowiednie otwory blatu **3** wbić muflę **r6** i wkręcić trzpień **r4**.
3. Do półki **4** przykręcić prowadniki **b1**.
4. Do boku **1** przykręcić rozwórkę **m3** wkrętami **e5**.
5. Do płyty tylnej **6** przykręcić zawieszki **g2** wkrętami **e4**.
6. Złożyć segment zgodnie z rysunkiem i połączyć złączem mimośrodowym **r1** i wkrętami typu konfirmat **e1**, używając do tego celu kluczyka **z1**.
7. Przykręcić wieszak **g20** wkrętem **p13**.
8. Przykręcić nóżki **k10** wkrętami **p10**.
9. Ułożyć front na równej powierzchni i delikatnie wbić puszkę zawiasów **a2**.
10. Przykręcić front i wyregulować.
11. Przykręcić uchwyt **c31** wkrętami **p26**.

\* Szanowny Kliencie, w przypadku zgłaszania reklamacji, prosimy posługiwać się numerem kodu podanym w instrukcji montażu. Wszelkie uwagi i reklamacje należy zgłaszać do punktu zakupu mebla.

**Uwaga!** Nie montować elementów, jeżeli zostaną zauważone wady lub uszkodzenia tych elementów.

\* Powierzchnię mebli należy czyścić wilgotną szmatką lub papierowym ręcznikiem. Nie używać chemicznych środków czystości !

## AKCESORIA



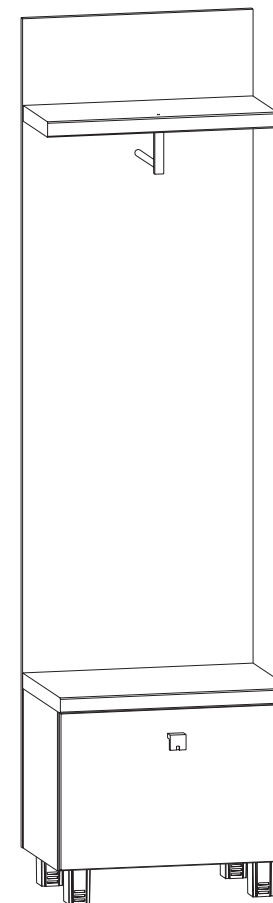
# “VIS-À-VIS”

## SEGMENT “vkp/20/5”

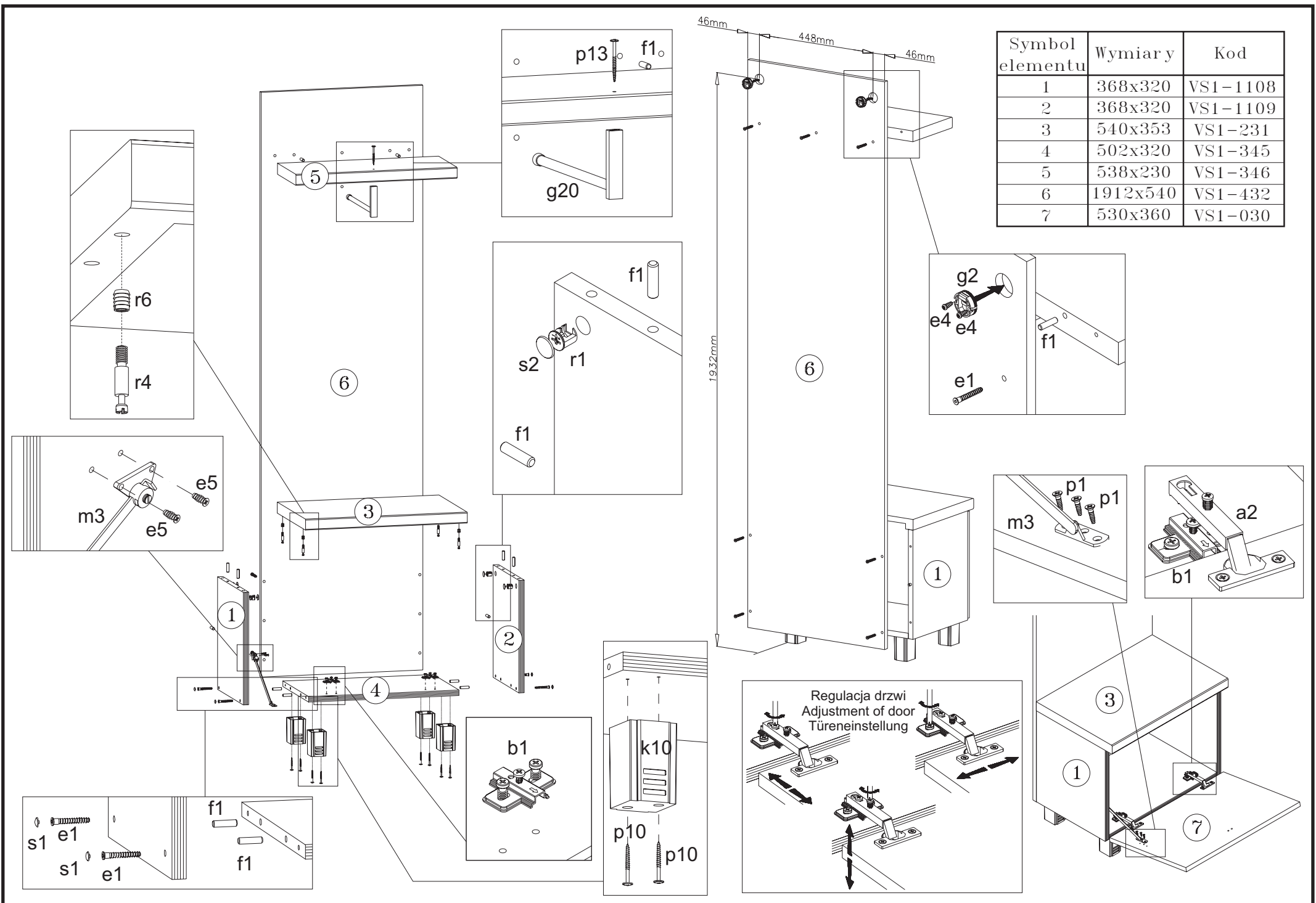
Instrukcja montażu

Wymiary gabarytowe :

szerokość 54 cm , głębokość 37 cm , wysokość 199,5 cm



Producent:  
**BLACK RED WHITE S.A.**  
UL. KRZESZOWSKA 63  
23-400 BIŁGORAJ



Regulacja drzwi  
Adjustment of door  
Türeneinstellung