

Kolejność montażu:

1. W miejscu zawieszenia lustra wywiercić w ścianie otwory pod kołki rozporowe zgodnie z rysunkiem.
2. Wbić kołki **f3** i wkręcić wkręty **p17**.
3. Zawiesić lustro na ścianie.

* W przypadku braku jakiegoś elementu , należy go zaznaczyć na instrukcji montażu (zestawieniu elementów) i odesłać ją do punktu zakupu.

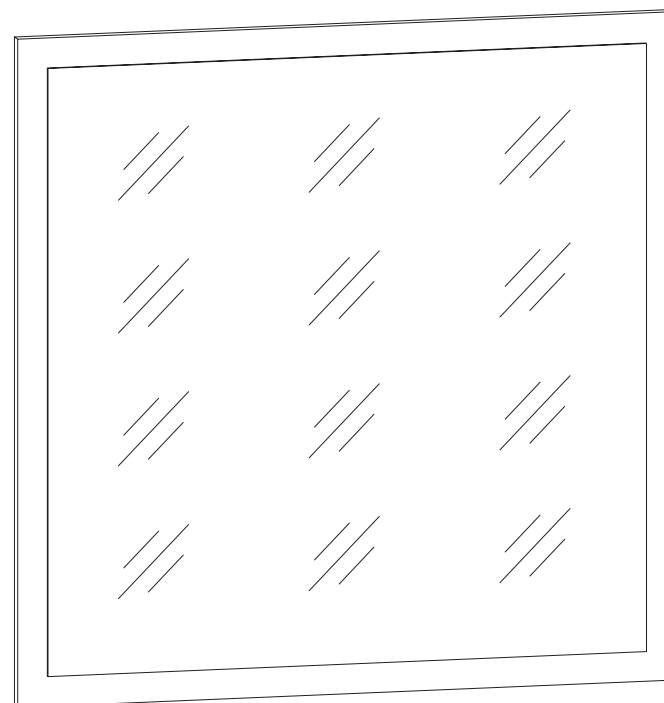
* Powierzchnię mebli należy czyścić wilgotną szmatką lub papierowym ręcznikiem.
Nie używać chemicznych środków czystości !

“VIS-À-VIS”

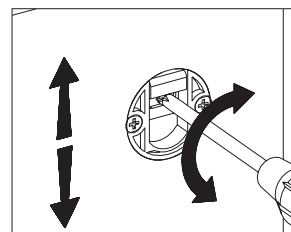
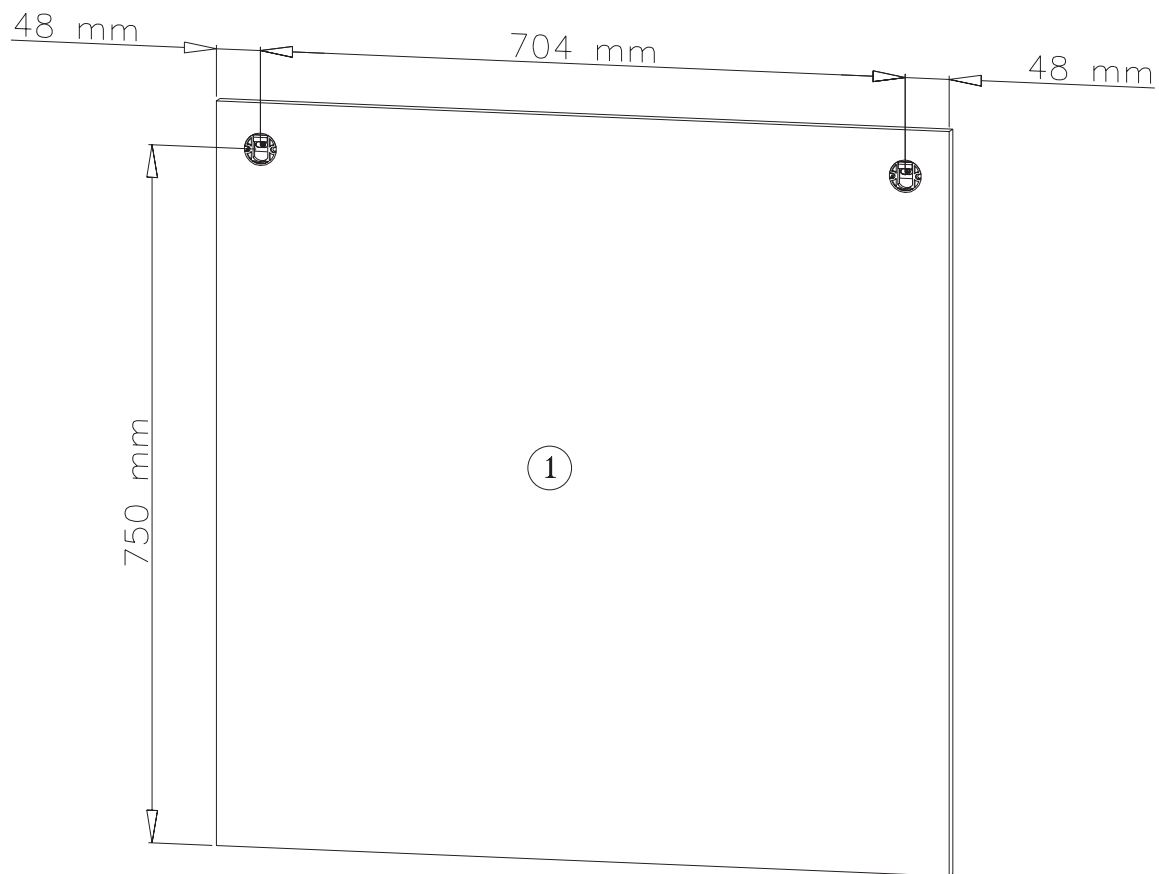
SEGMENT “vI/8/8”

Instrukcja montażu

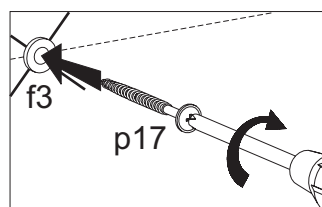
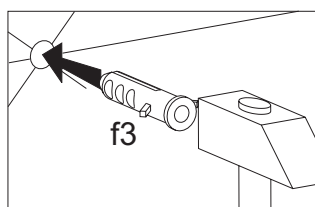
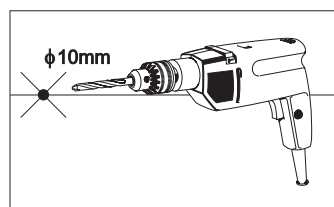
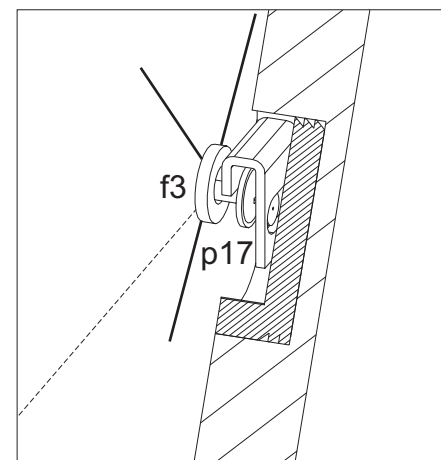
Wymiary gabarytowe :
szerokość 80 cm, wysokość 80 cm



Producent:
BLACK RED WHITE S.A.
UL. KRZESZOWSKA 63
23-400 BIŁGORAJ



Symbol elementu	Wymiary	Kod
1	800x800	VS1-433



AKCESORIA

