

Kolejność montażu:

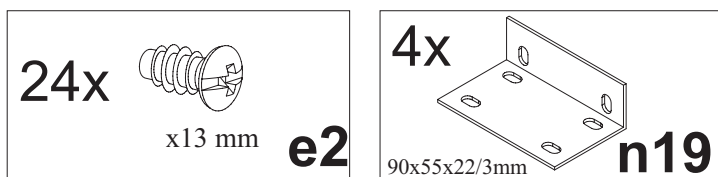
1. Złożyć segment zgodnie z rysunkiem.
2. Przymocować blat narożny do boków biurka za pomocą blaszek **n19** wkrętami **e2**.

* Szanowny Kliencie, w przypadku zgłaszania reklamacji, prosimy posługiwać się numerem kodu podanym w instrukcji montażu. Wszelkie uwagi i reklamacje należy zgłaszać do punktu zakupu mebla.

Uwaga! Nie montować elementów, jeżeli zostaną zauważone wady lub uszkodzenia tych elementów.

* Powierzchnię mebli należy czyścić wilgotną szmatką lub papierowym ręcznikiem. Nie używać chemicznych środków czystości!

AKCESORIA

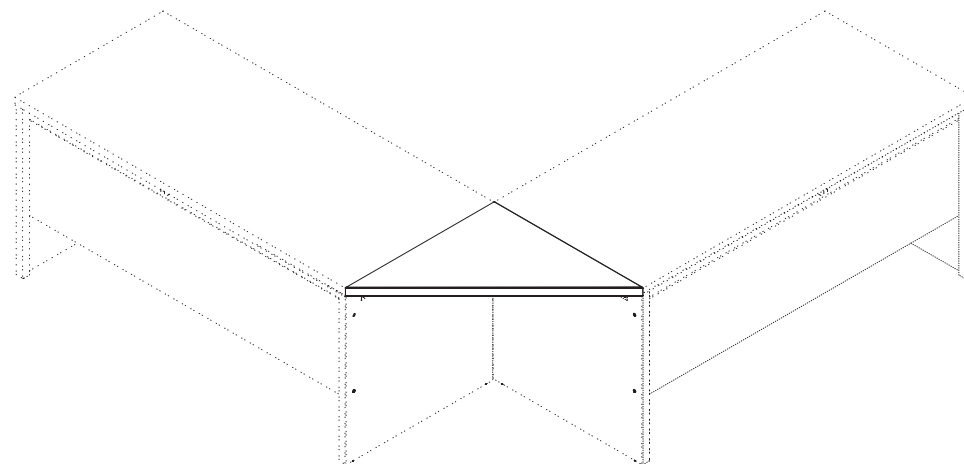


“VIS-À-VIS”

SEGMENT “vlacz/1/7”

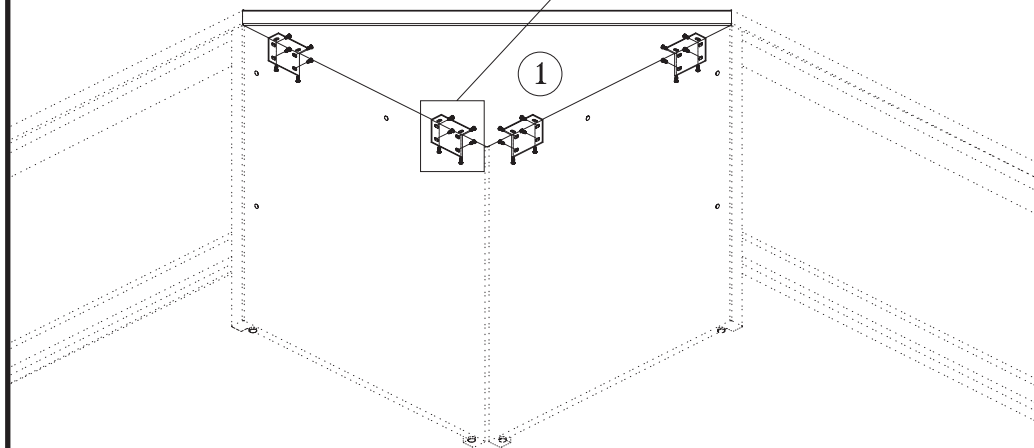
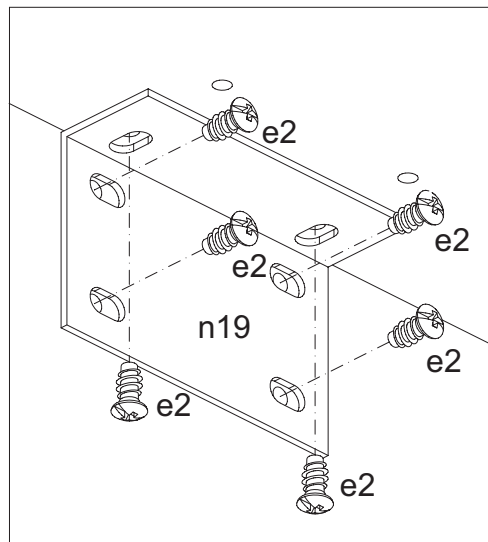
Instrukcja montażu

Wymiary gabarytowe :
szerokość 72 cm , głębokość 72 cm

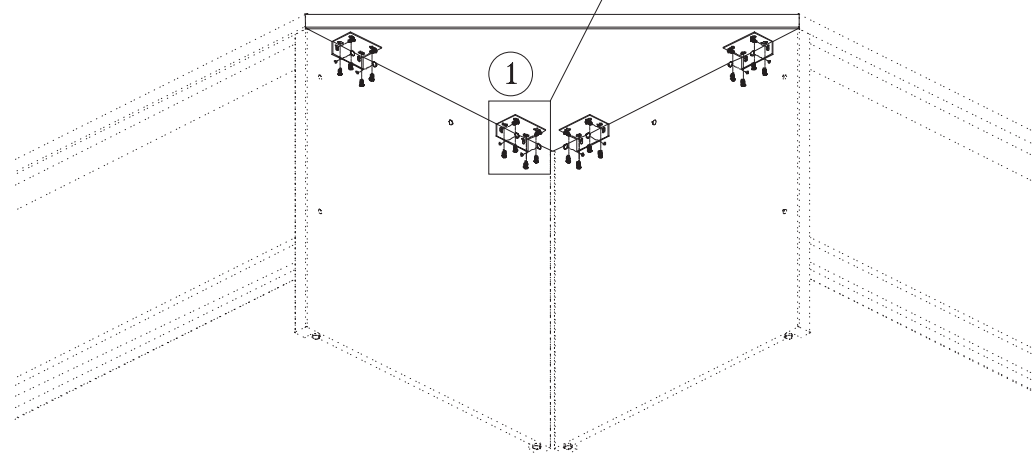
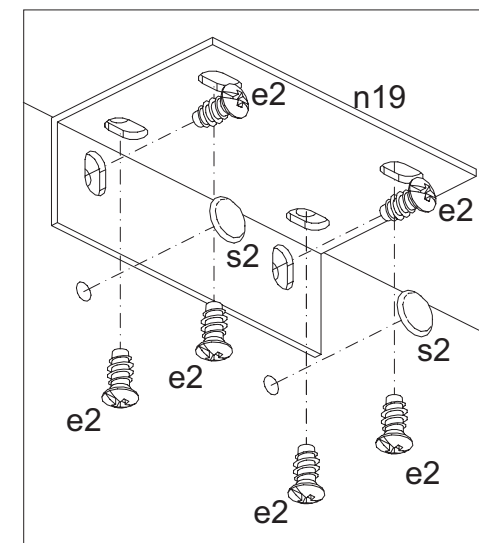


Producent:
BLACK RED WHITE S.A.
UL. KRZESZOWSKA 63
23-400 BIŁGORAJ

Wersja A



Wersja B



| Symbol elementu | Wymiary | Kod |
|-----------------|---------|---------|
| 1 | 720x720 | VS1-225 |