

# Kolejność montażu:

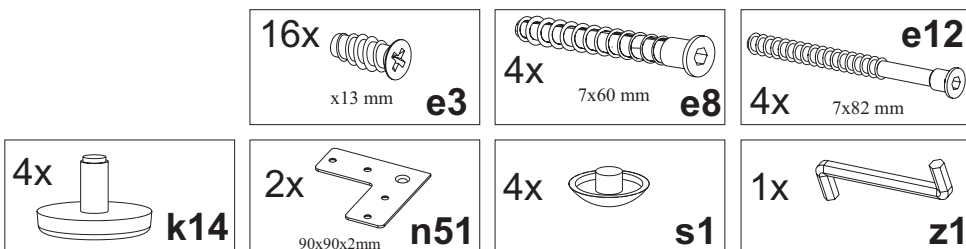
1. Do nogi **2** przykręcić blaszkę kątową **n51** wkrętem typu konfirmat **e8**.
2. Do blatu **1** przykręcić nogi **2** skręcone z blaszką **n51**, wkrętami **e3**.
3. Przykręcić półkę **3** wkrętami **e12**.
4. Wcisnąć ślizgacze **k14**.

\* Szanowny Kliencie, w przypadku zgłaszania reklamacji, prosimy posługiwać się numerem kodu podanym w instrukcji montażu. Wszelkie uwagi i reklamacje należy zgłaszać do punktu zakupu mebla.

**Uwaga!** Nie montować elementów, jeżeli zostaną zauważone wady lub uszkodzenia tych elementów.

\* Powierzchnię mebli należy czyścić wilgotną szmatką lub papierowym ręcznikiem. Nie używać chemicznych środków czystości!

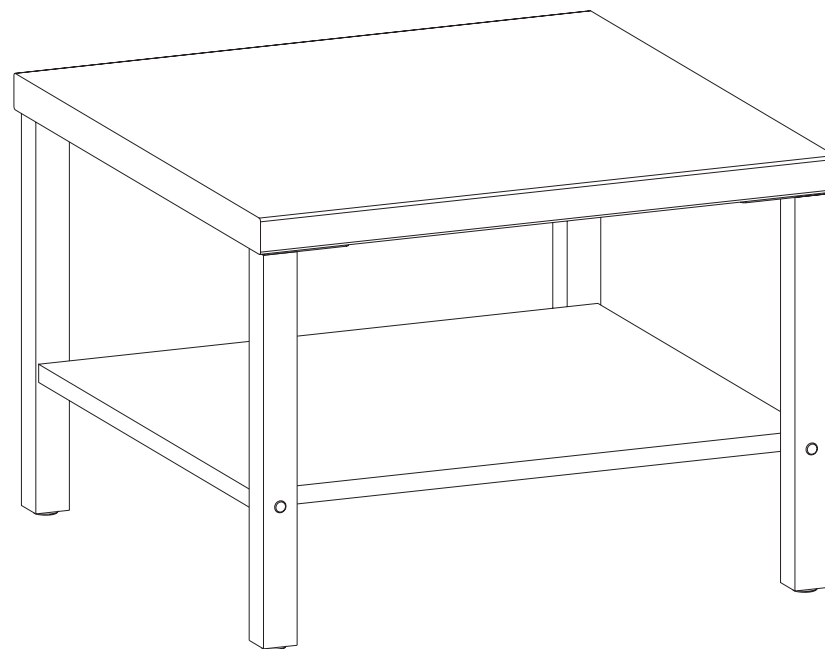
## AKCESORIA



# “VIS-À-VIS” SEGMENT “vlaw/4/6”

## Instrukcja montażu

Wymiary gabarytowe :  
długość 60 cm, szerokość 60 cm, wysokość 43 cm



Producent:  
**BLACK RED WHITE S.A.**  
UL. KRZESZOWSKA 63  
23-400 BIŁGORAJ

Symbol elementu	Wymiary	Kod
1	600x600	VS1-237
2	390x35	VS1-450
3	519x583	VS1-377

