

# Kolejność montażu:

1. W otwory o średnicy 8 mm znajdujące się w krawędziach elementów wbić kołeczki **f1** oraz w otwory krawędzi blatu **3** kołeczki **f6**.

(Otwory na trzpień złącza mimośrodowego pozostawić wolne).

**Uwaga:** W przypadku stwierdzenia, że któryś z kołeczków **f1** wystaje z otworu na długość większą niż 10 mm, należy go dobić, wymienić lub skrócić, gdyż może on spowodować przy składaniu uszkodzenie boku.

**PRZYPADKI TAKIE NIE PODLEGAJĄ REKLAMACJI!**

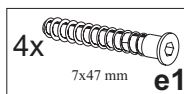
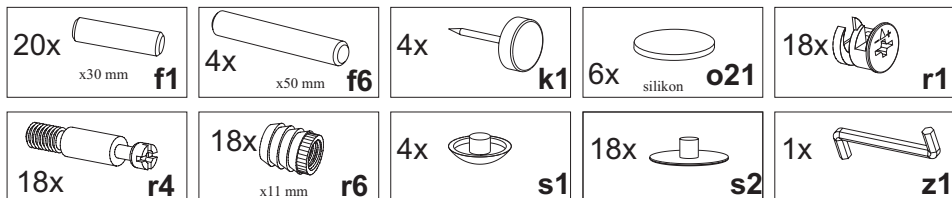
2. W odpowiednie otwory blatów wbić mufę **r6** i wkręcić trzpień **r4**.
3. Złożyć segment zgodnie z rysunkiem i połączyć złączem mimośrodowym **r1** i wkrętami typu konfirmat **e1**, używając do tego celu specjalnego kluczyka **z1** dołączonego do zestawu.
4. W dolną krawędź boków **1** wbić ślizgacze **k1**.

\* Szanowny Kliencie, w przypadku zgłaszania reklamacji, prosimy posługiwać się numerem kodu podanym w instrukcji montażu. Wszelkie uwagi i reklamacje należy zgłaszać do punktu zakupu mebla.

**Uwaga!** Nie montować elementów, jeżeli zostaną zauważone wady lub uszkodzenia tych elementów.

\* Powierzchnię mebli należy czyścić wilgotną szmatką lub papierowym ręcznikiem. Nie używać chemicznych środków czystości!

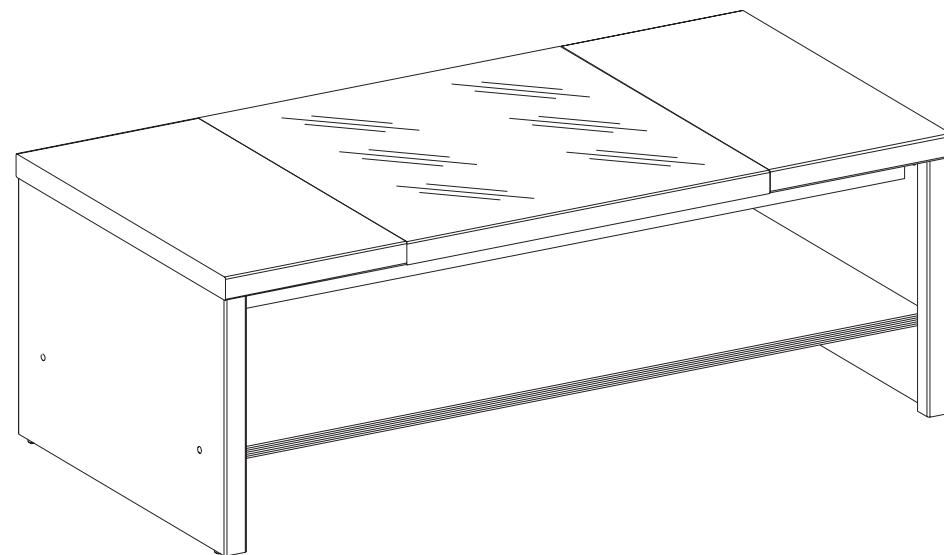
## AKCESORIA



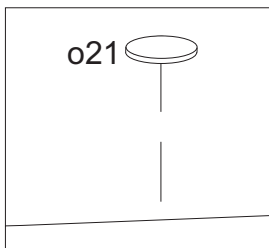
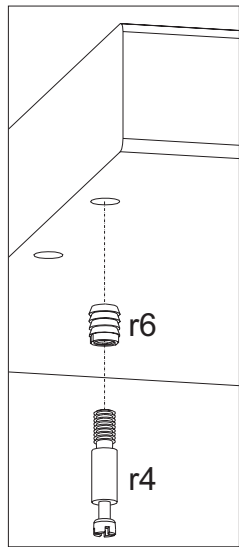
# “VIS-À-VIS” SEGMENT “vlaws/4/12”

## Instrukcja montażu

Wymiary gabarytowe :  
szerokość 120 cm , głębokość 60 cm , wysokość 43,5 cm



Producent:  
**BLACK RED WHITE S.A.**  
UL. KRZESZOWSKA 63  
23-400 BIŁGORAJ



Symbol elementu	Wymiar y	Kod
1	390x594	VS1-158
2	300x600	VS1-235
3	594x600	VS1-239
4	1162x532	VS1-365
5	1162x80	VS1-443
6	1162x60	VS1-444
7	599x599	VS1-569

