

# Kolejność montażu:

1. W otwory o średnicy 8 mm znajdujące się w krawędziach elementów wbić kołki **f1**.

(Otwory na trzpień złącza mimośrodowego pozostawić wolne).

**Uwaga:** W przypadku stwierdzenia, że któryś z kołków **f1** wystaje z otworu na długość większą niż 10 mm, należy go dobić, wymienić lub skrócić, gdyż może on spowodować przy składaniu uszkodzenie boku.

**PRZYPADKI TAKIE NIE PODLEGAJĄ REKLAMACJI!**

2. W odpowiednie otwory wbić mufę **r6** i wkręcić trzpień **r4**.

3. Złożyć segment zgodnie z rysunkiem i połączyć złączem mimośrodowym **r1** i wkrętami typu konfirmat **e12**, używając do tego celu kluczyka **z1**.

5. Przykleić podkładki silikonowe **o21** na cokoły **3**.

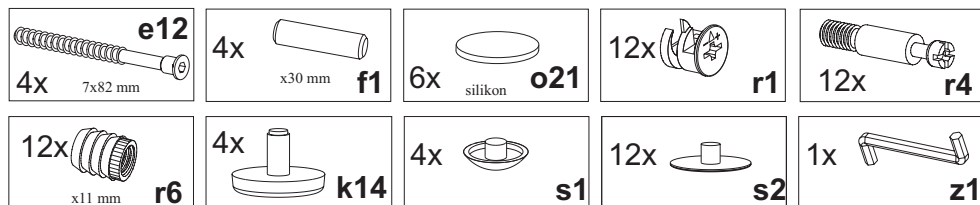
6. Wcisnąć ślizgacze **k14** w dolne krawędzie nóg **1,2**.

\* Szanowny Kliencie, w przypadku zgłaszania reklamacji, prosimy posługiwać się numerem kodu podanym w instrukcji montażu. Wszelkie uwagi i reklamacje należy zgłaszać do punktu zakupu mebla.

**Uwaga!** Nie montować elementów, jeżeli zostaną zauważone wady lub uszkodzenia tych elementów.

\* Powierzchnię mebli należy czyścić wilgotną szmatką lub papierowym ręcznikiem. Nie używać chemicznych środków czystości!

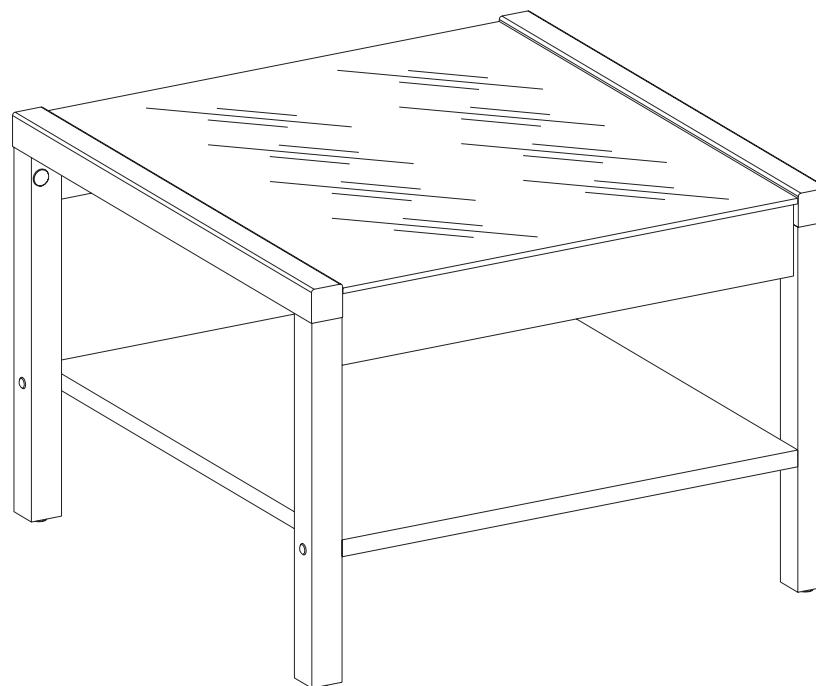
## AKCESORIA



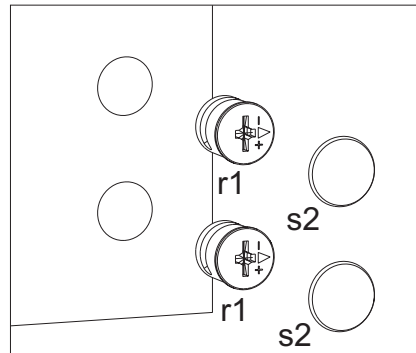
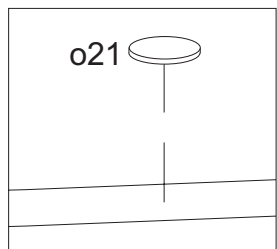
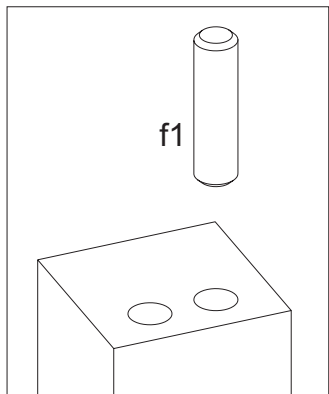
# “VIS-À-VIS” SEGMENT “vlaws/4/6”

## Instrukcja montażu

Wymiary gabarytowe :  
szerokość 60 cm , głębokość 60 cm , wysokość 43,5 cm



Producent:  
**BLACK RED WHITE S.A.**  
UL. KRZESZOWSKA 63  
23-400 BIŁGORAJ



Symbol elementu	Wymiary	Kod
1	390x35	VS1-446
2	390x35	VS1-447
3	528x80	VS1-448
4	528x592	VS1-366
5	600x36	VS1-1599
6	527x599	VS1-570

