

Kolejność montażu:

1. W otwory o średnicy 8 mm znajdujące się w krawędziach boków **3** wbić kołki **f6** z użyciem kleju **y1**.
2. W otwory o średnicy 8 mm w listwach bocznych **4** wbić kołki **f1**.
3. Do wezłowi łóżka **1,2** w wyznaczonych miejscach przykręcić elementy **n33** wkrętami **p6**, **n34¹** wkrętami **e3** i wbić ślizgacze **k1**.
4. Do boków łóżka **3** przykręcić elementy **n35^L**, **n35^P** wkrętami **e3**.
5. Przykręcić listwy **4** do boków **3** wkrętami **p10**.
6. Do wspornika środkowego **5** przykręcić elementy **n34²** wkrętami **p16**, przykręcić nogi **6** wkrętami typu konfirmat **e8** używając kluczyka **z1**, dołączonego do zestawu.
7. Zamontować listwy **7** używając kleju **y1** tak, aby wystawały na zewnątrz łóżka.
8. Zmontować łóżko zgodnie z rysunkiem.
9. Na zmontowane łóżko rozłożyć wkład z listew **8**.

UWAGA :

W przypadku trudności z montażem boków **3** z wezłowiami **1,2** poluzować wkręty **e3** i **p6**. Po zmontowaniu wkręty dokręcić.

* Szanowny Kliencie, w przypadku zgłaszania reklamacji, prosimy posługiwać się numerem kodu podanym w instrukcji montażu. Wszelkie uwagi i reklamacje należy zgłaszać do punktu zakupu mebla.

Uwaga! Nie montować elementów, jeżeli zostaną zauważone wady lub uszkodzenia tych elementów.

* Powierzchnię mebli należy czyścić wilgotną szmatką lub papierowym ręcznikiem. Nie używać chemicznych środków czystości !

AKCESORIA



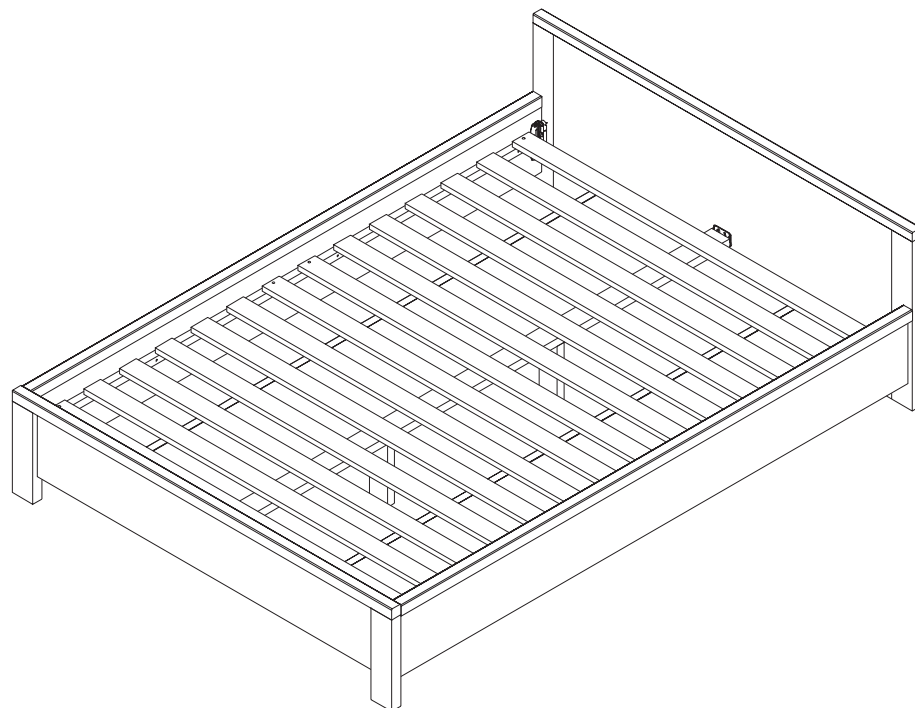
"VIS-À-VIS"

SEGMENT "vloz/140"

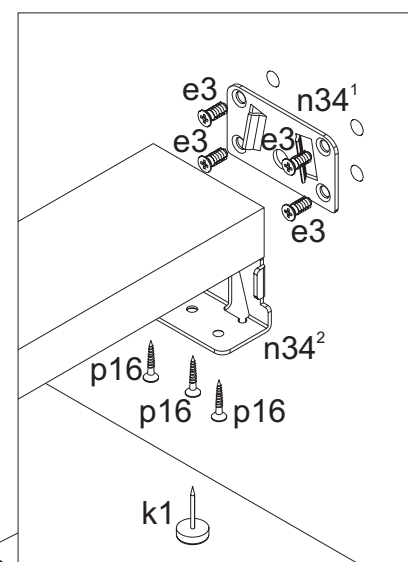
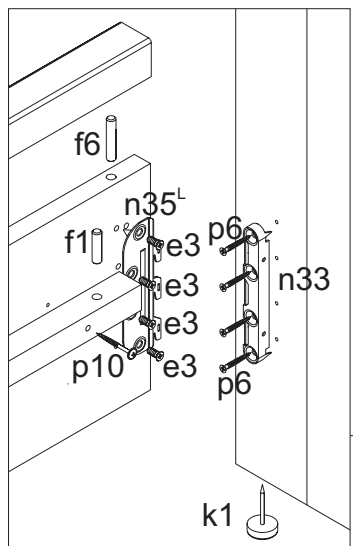
Instrukcja montażu

Wymiary gabarytowe :

długość 206,5 cm , szerokość 148 cm , wysokość 34,5/60 cm



Producent:
BLACK RED WHITE S.A.
UL. KRZESZOWSKA 63
23-400 BIŁGORAJ



Symbol elementu	Wymiary	Kod
1	1478x343	VS1-019
2	1476x600	VS1-020
3	1990x220	VS1-155
4	1880x25	VS1-405
5	1973x70	VS1-406
6	217x70	VS1-407
7	1990x36	VS1-408
8	1872x1396	VS1-409

