

# Kolejność montażu:

1. W otwory o średnicy 8 mm znajdujące się w krawędziach elementów wbić kołeczki **f1**. (Otwory na trzpień złącza mimośrodkowego pozostawić wolne).

**Uwaga:** W przypadku stwierdzenia, że któryś z kołeczków wystaje z otworu na długość większą niż 10 mm, należy go dobić, wymienić lub skrócić, gdyż może on spowodować przy składaniu uszkodzenie boku.

**PRZYPADKI TAKIE NIE PODLEGAJĄ REKLAMACJI !**

2. W odpowiednie otwory blatu wbić mufę **r6** i wkręcić trzpień **r4**.
3. Wbić podpórki kołkowe **d1**.
4. W dolną krawędź boku **1** wbić ślizgacze **k1**.
5. Złożyć segment zgodnie z rysunkiem i połączyć złączem mimośrodkowym **r1** i wkrętami typu konfirmat **e1**, używając do tego celu specjalnego kluczyka dołączonego do zestawu.
6. Ułożyć korpus segmentu frontem do dołu na równej powierzchni, ustawiając go tak, aby jego przekątne były równe.
7. Przybić pilśnię na obwodzie gwoździkami **l1**. Przed przybiciem połączyć listwą **7** (dla ułatwienia można narysować ołówkiem linie wzdłuż których gwoździe będą wbijane).
8. Przykręcić nóżki **k10** wkrętami **p10**.

\* Szanowny Kliencie, w przypadku zgłaszania reklamacji, prosimy posługiwać się numerem kodu podanym w instrukcji montażu. Wszelkie uwagi i reklamacje należy zgłaszać do punktu zakupu mebla.

**Uwaga!** Nie montować elementów, jeżeli zostaną zauważone wady lub uszkodzenia tych elementów.

\* Powierzchnię mebli należy czyścić wilgotną szmatką lub papierowym ręcznikiem. Nie używać chemicznych środków czystości !

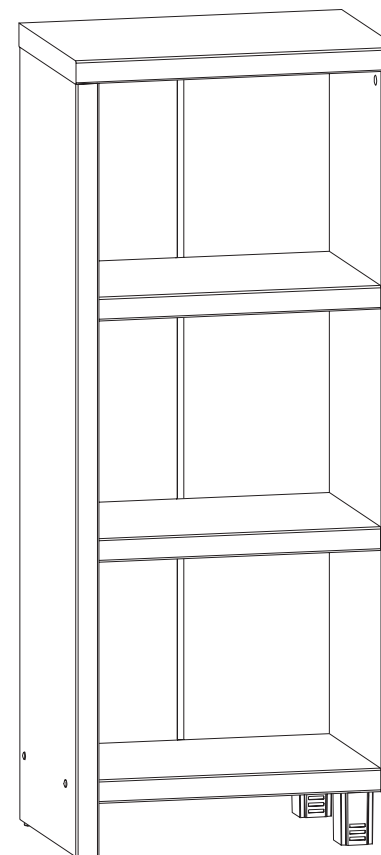
# “ VIS-A-VIS ”

## SEGMENT “vo/12/5 L”

### Instrukcja montażu

Wymiary gabarytowe :

szerokość 50 cm , głębokość 36 cm , wysokość 122 cm

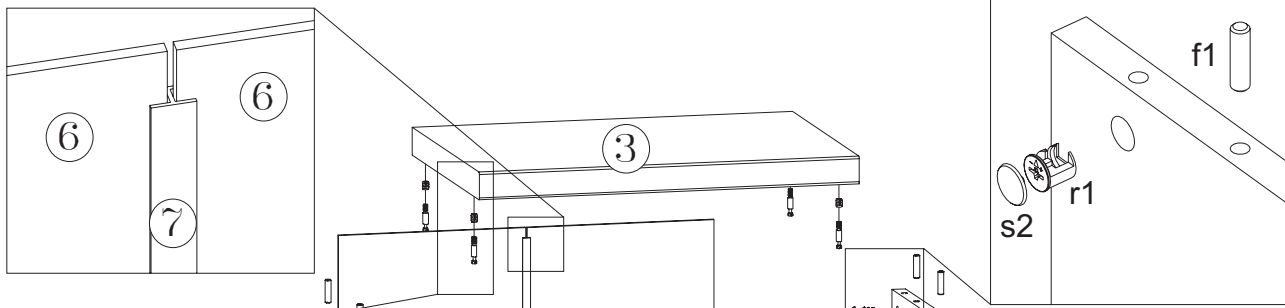


Producent:

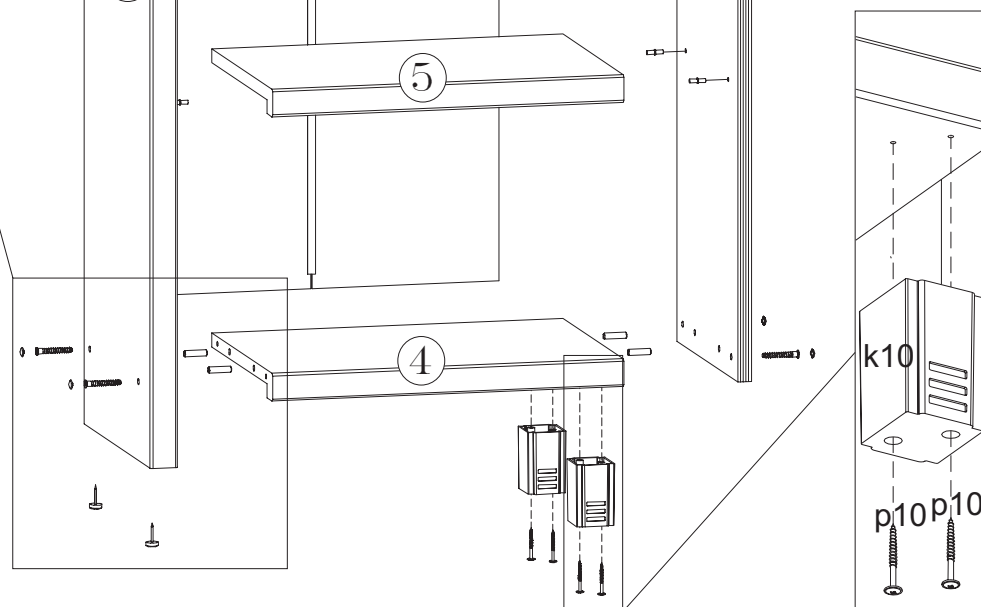
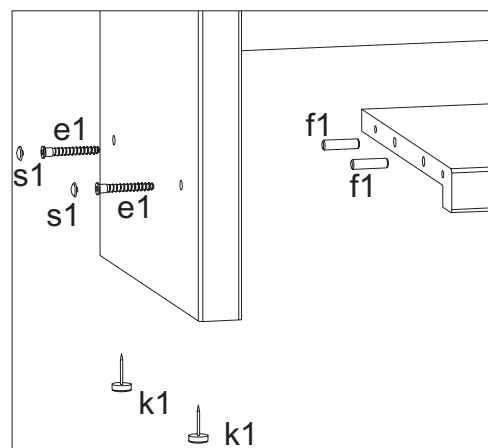
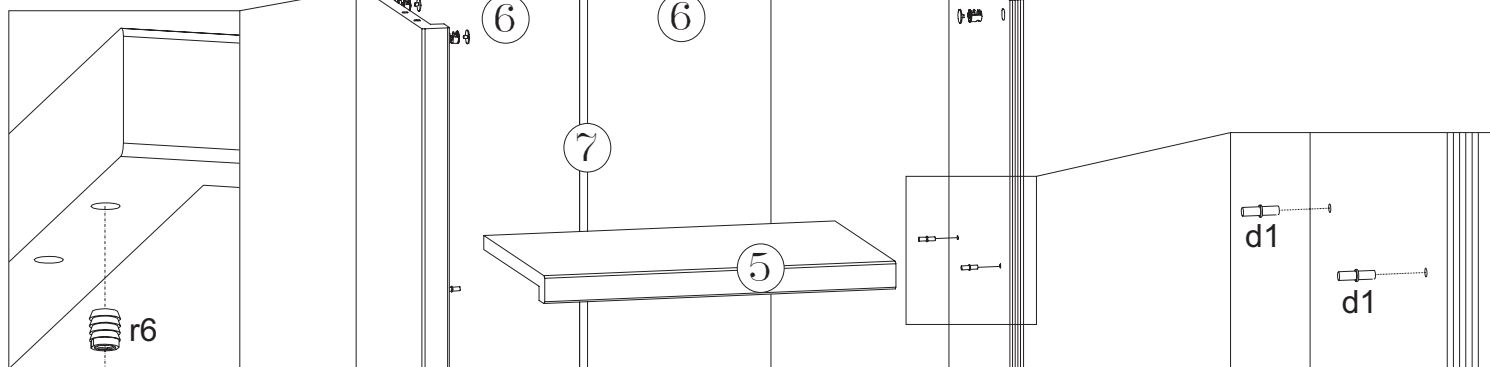
**BLACK RED WHITE S.A.**

UL. KRZESZOWSKA 63

23-400 BIŁGORAJ



Symbol elementu	Wymiar y	Kod
1	1179x350	VS1-117
2	1104x320	VS1-119
3	500x353	VS1-201
4	462x320	VS1-306
5	462x320	VS1-303
6	1116x246	VS1-907
7	1084x14	LH-1084



## AKCESORIA

4x	7x47 mm	e1	8x	x30 mm	f1	2x		k1
2x		k10	40x		l1	4x	x40 mm	p10
4x		r1	4x		r4	4x	x11 mm	r6
4x		s1	4x		s2	1x		z1