

Kolejność montażu:

1. W otwory o średnicy 8 mm znajdujące się w krawędziach elementów wbić kołeczki **f1**. (Otwory na trzpień złącza mimośrodkowego pozostawić wolne).

Uwaga: W przypadku stwierdzenia, że któryś z kołeczków wystaje z otworu na długość większą niż 10 mm, należy go dobić, wymienić lub skrócić, gdyż może on spowodować przy składaniu uszkodzenie boku.

PRZYPADKI TAKIE NIE PODLEGAJĄ REKLAMACJI !

2. W odpowiednie otwory blatu wbić mufę **r6** i wkręcić trzpień **r4**.
3. Wbić podpórki kołkowe **d1**.
4. W dolną krawędź boku **2** wbić ślizgacze **k1**.
5. Złożyć segment zgodnie z rysunkiem i połączyć złączem mimośrodkowym **r1** i wkrętami typu konfirmat **e1**, używając do tego celu specjalnego kluczyka dołączonego do zestawu.
6. Ułożyć korpus segmentu frontem do dołu na równej powierzchni, ustawiając go tak, aby jego przekątne były równe.
7. Przybić pilśnię na obwodzie gwoździkami **l1**. Przed przybiciem połączyć listwą **7** (dla ułatwienia można narysować ołówkiem linie wzdłuż których gwoździe będą wbijane).
8. Przykręcić nóżki **k10** wkrętami **p10**.

* Szanowny Kliencie, w przypadku zgłaszania reklamacji, prosimy posługiwać się numerem kodu podanym w instrukcji montażu. Wszelkie uwagi i reklamacje należy zgłaszać do punktu zakupu mebla.

Uwaga! Nie montować elementów, jeżeli zostaną zauważone wady lub uszkodzenia tych elementów.

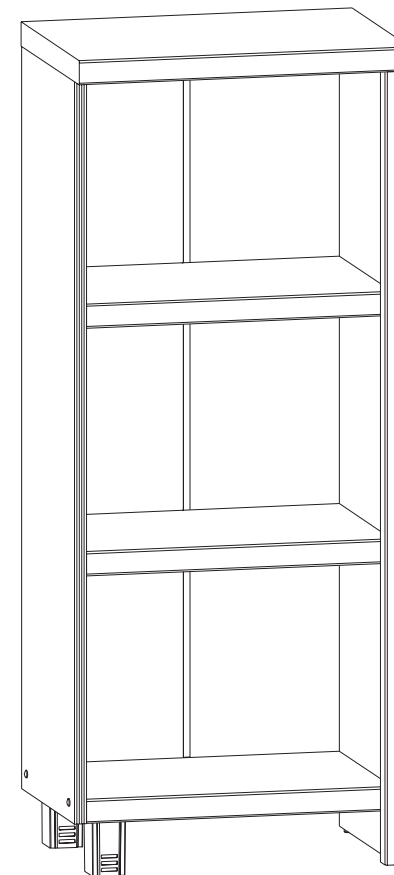
* Powierzchnię mebli należy czyścić wilgotną szmatką lub papierowym ręcznikiem. Nie używać chemicznych środków czystości !

“ VIS-A-VIS ”

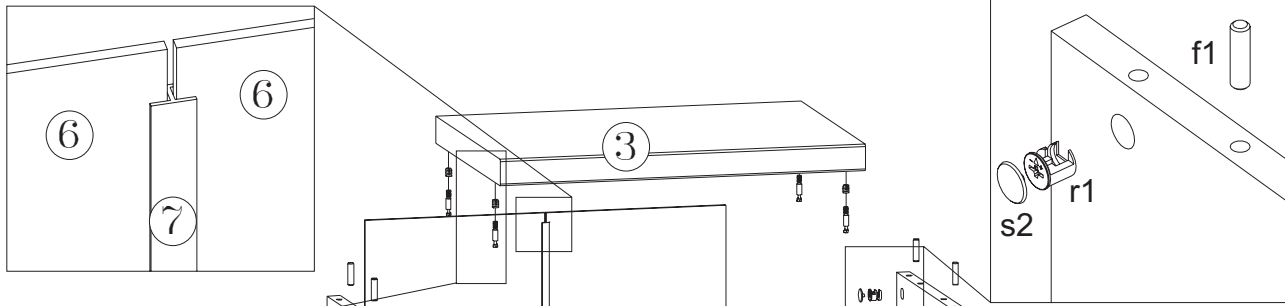
SEGMENT “vo/12/5 P”

Instrukcja montażu

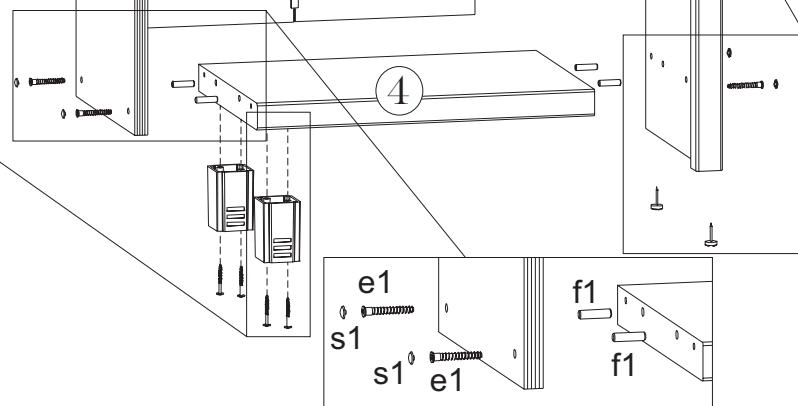
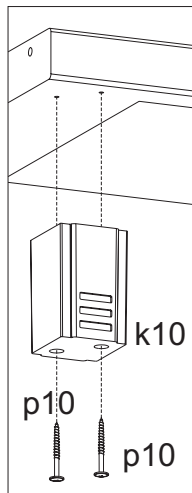
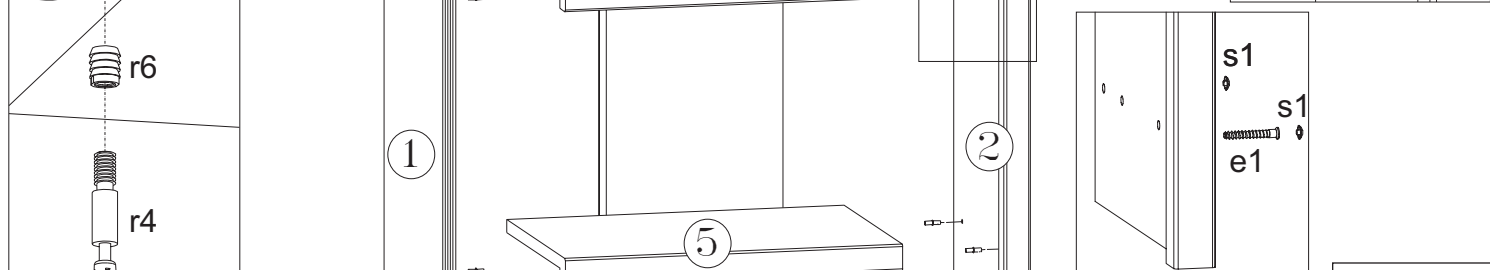
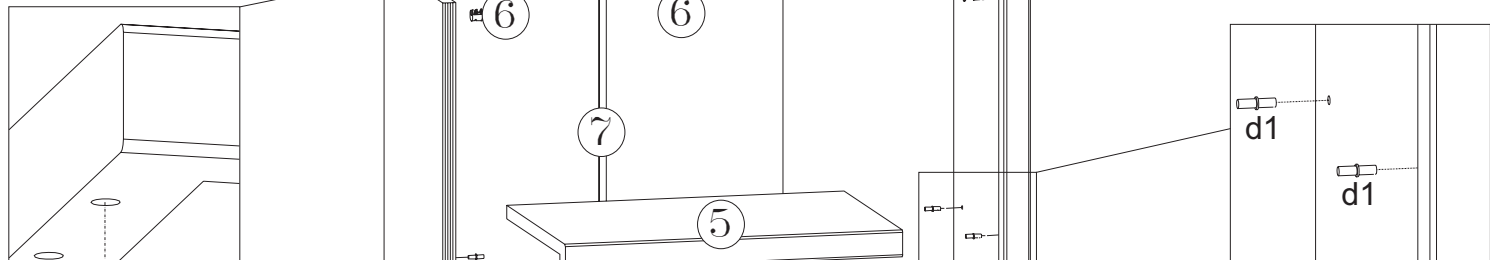
Wymiary gabarytowe :
szerokość 50 cm , głębokość 36 cm , wysokość 122 cm



Producent:
BLACK RED WHITE S.A.
UL. KRZESZOWSKA 63
23-400 BIŁGORAJ



Symbol elementu	Wymiar y	Kod
1	1104x350	VS1-120
2	1179x320	VS1-118
3	500x353	VS1-201
4	462x320	VS1-307
5	462x320	VS1-303
6	1116x246	VS1-907
7	1084x14	LH-1084



AKCESORIA

4x 7x47 mm e1	8x x17 mm d1	2x k1
2x k10	8x x30 mm f1	4x x40 mm p10
4x r1	40x l1	4x x11 mm r6
4x s1	4x r4	4x s2
1x z1		