

Kolejność montażu:

1. W otwory o średnicy 8 mm znajdujące się w krawędziach elementów wbić kołeczki **f1**. (Otwory na trzpień złącza mimośrodkowego pozostawić wolne).

Uwaga: W przypadku stwierdzenia, że któryś z kołeczków wystaje z otworu na długość większą niż 10 mm, należy go dobić, wymienić lub skrócić, gdyż może on spowodować przy składaniu uszkodzenie boku.

PRZYPADKI TAKIE NIE PODLEGAJĄ REKLAMACJI !

2. W odpowiednie otwory blatu wbić mufę **r6** i wkręcić trzpień **r4**.
3. Wbić podpórki kołkowe **d1**.
4. W dolne krawędzie boków **1,2** wbić ślizgacze **k1**.
5. Złożyć segment zgodnie z rysunkiem i połączyć złączem mimośrodkowym **r1** i wkrętami typu konfirmat **e1**, używając do tego celu specjalnego kluczyka dołączonego do zestawu.
6. Ułożyć korpus segmentu frontem do dołu na równej powierzchni, ustawiając go tak, aby jego przekątne były równe.
7. Przybić pilśnię na obwodzie gwoździkami **l1**. Przed przybiciem połączyć listwą **7** (dla ułatwienia można narysować ołówkiem linie wzdłuż których gwoździe będą wbijane).

* Szanowny Kliencie, w przypadku zgłaszania reklamacji, prosimy posługiwać się numerem kodu podanym w instrukcji montażu. Wszelkie uwagi i reklamacje należy zgłaszać do punktu zakupu mebla.

Uwaga! Nie montować elementów, jeżeli zostaną zauważone wady lub uszkodzenia tych elementów.

* Powierzchnię mebli należy czyścić wilgotną szmatką lub papierowym ręcznikiem. Nie używać chemicznych środków czystości !

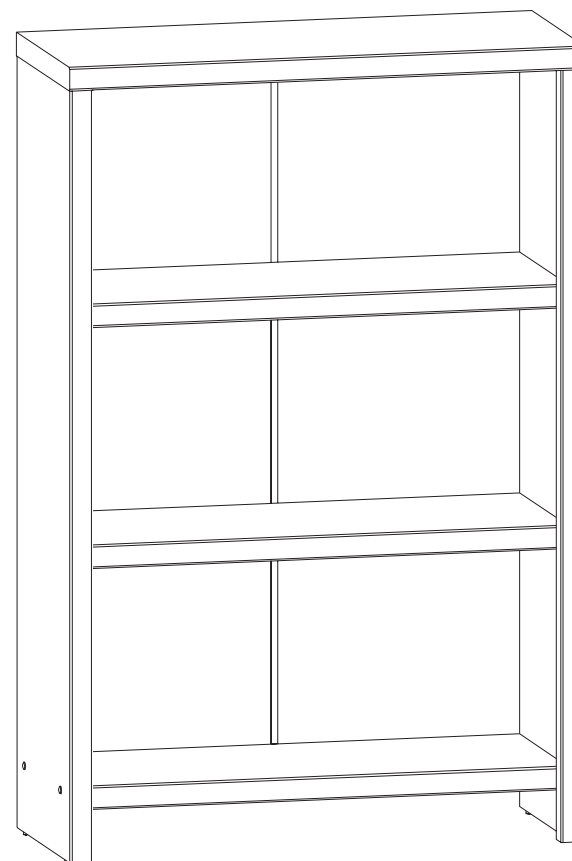
“ VIS-A-VIS ”

SEGMENT “vo/12/8”

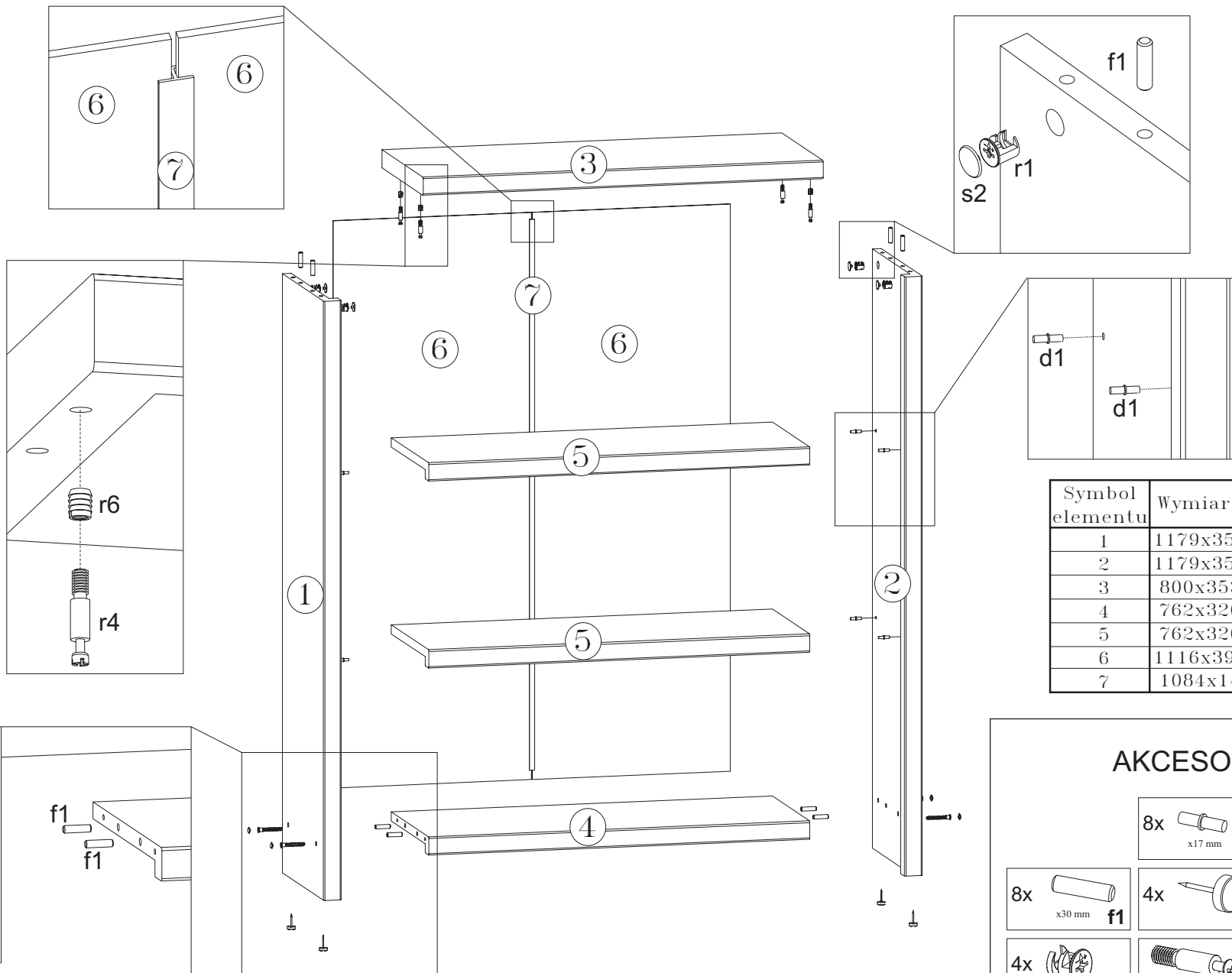
Instrukcja montażu

Wymiary gabarytowe :

szerokość 80 cm , głębokość 36 cm , wysokość 122 cm



Producent:
BLACK RED WHITE S.A.
UL. KRZESZOWSKA 63
23-400 BIŁGORAJ



Symbol elementu	Wymiar y	Kod
1	1179x350	VS1-117
2	1179x350	VS1-118
3	800x353	VS1-202
4	762x320	VS1-308
5	762x320	VS1-309
6	1116x396	VS1-905
7	1084x14	LH-1084

AKCESORIA

