

# Kolejność montażu:

1. W otwory o średnicy 8 mm znajdujące się w krawędziach elementów wbić kołeczki **f1**. (Otwory na trzpień złącza mimośrodkowego pozostawić wolne).

**Uwaga:** W przypadku stwierdzenia, że któryś z kołeczków wystaje z otworu na długość większą niż 10 mm, należy go dobić, wymienić lub skrócić, gdyż może on spowodować przy składaniu uszkodzenie boku.

**PRZYPADKI TAKIE NIE PODLEGAJĄ REKLAMACJI !**

2. W odpowiednie otwory blatu wbić mufę **r6** i wkręcić trzpień **r4**.
3. Złożyć segment zgodnie z rysunkiem i połączyć złączem mimośrodkowym **r1**, używając do tego celu kluczyka **z1**.
4. Ułożyć korpus segmentu frontem do dołu na równej powierzchni, ustawiając go tak, aby jego przekątne były równe.
5. Przybić pilśnię na obwodzie gwoździkami **l1** (dla ułatwienia można narysować ołówkiem linie, wzdłuż których gwoździe będą wbijane).
6. Ustawić segment na podstawce i przymocować za pomocą blaszki **n17** i wkrętów **p38**.

\* Szanowny Kliencie, w przypadku zgłaszania reklamacji, prosimy posługiwać się numerem kodu podanym w instrukcji montażu. Wszelkie uwagi i reklamacje należy zgłaszać do punktu zakupu mebla.

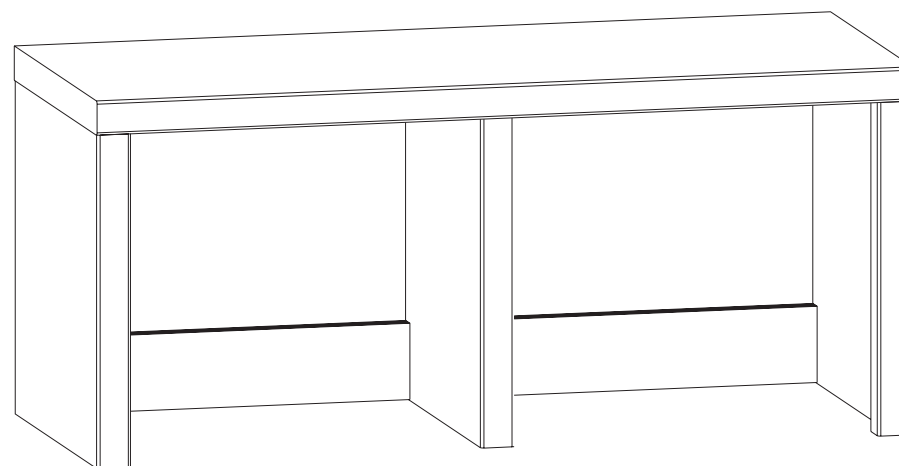
**Uwaga!** Nie montować elementów, jeżeli zostaną zauważone wady lub uszkodzenia tych elementów.

\* Powierzchnię mebli należy czyścić wilgotną szmatką lub papierowym ręcznikiem. Nie używać chemicznych środków czystości !

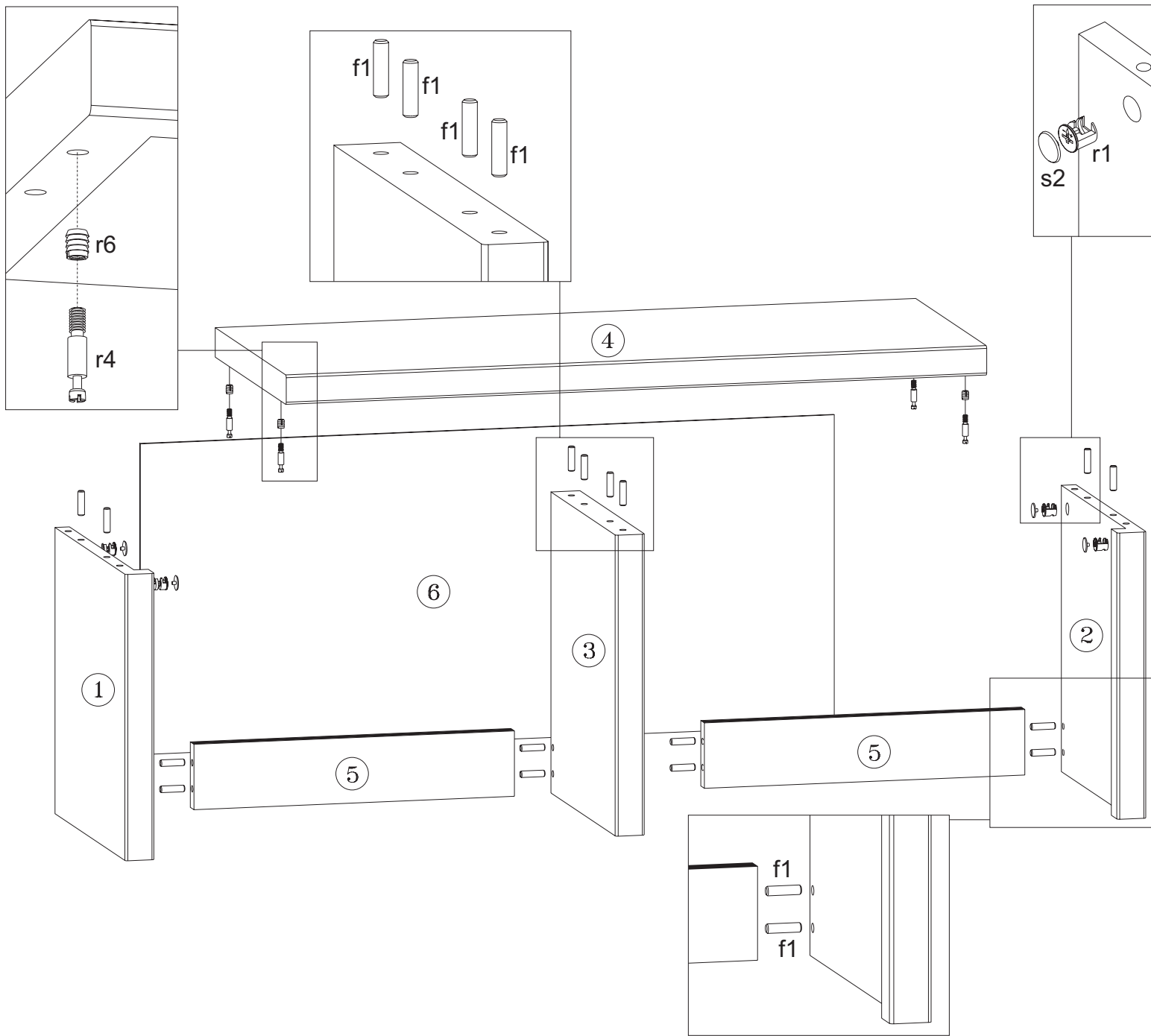
# “VIS-À-VIS” SEGMENT “vo/4/9”

Instrukcja montażu

Wymiary gabarytowe :  
szerokość 87 cm , głębokość 35,5 cm , wysokość 39 cm



Producent:  
**BLACK RED WHITE S.A.**  
UL. KRZESZOWSKA 63  
23-400 BIŁGORAJ



Symbol elementu	Wymiary	Kod
1	350x350	VS1-183
2	350x350	VS1-184
3	368x322	VS1-165
4	870x353	VS1-205
5	398x80	VS1-420
6	380x862	VS1-925

### AKCESORIA

16x x30 mm <b>f1</b>	
26x <b>l1</b>	2x <b>n17</b>
4x x16 mm <b>p38</b>	4x <b>r1</b>
4x <b>r4</b>	4x x11 mm <b>r6</b>
4x <b>s2</b>	1x <b>z1</b>