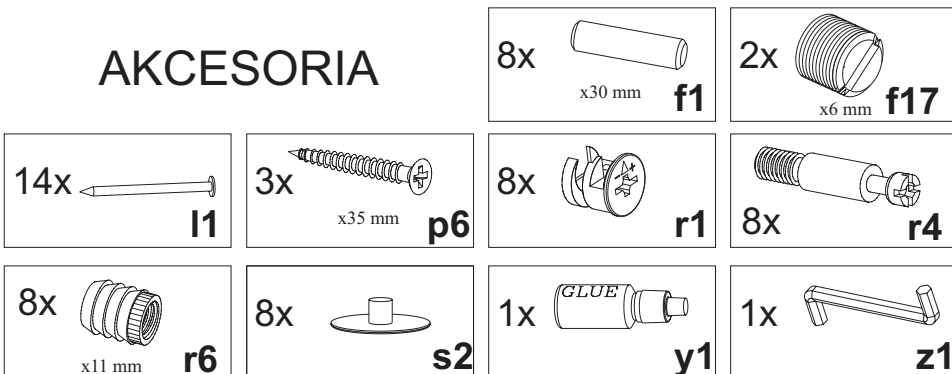


Kolejność montażu:

1. W otwory o średnicy 8 mm znajdujące się w krawędziach elementów wbić kołki **f1** z użyciem kleju **y1**.
(Otwory na trzpień złącza mimośrodowego pozostawić wolne).
Uwaga: W przypadku stwierdzenia, że któryś z kołków wystaje z otworu na długość większą niż 10 mm, należy go dobić, wymienić lub skrócić, gdyż może on spowodować, przy składaniu, uszkodzenie boku.
PRZYPADKI TAKIE NIE PODLEGAJĄ REKLAMACJI!
 2. W odpowiednie otwory blatu wbić mufę **r6** i wkręcić trzpień **r4**.
 3. Do blatu **2** wbić listwę aluminiową **5** a następnie przykręcić wkrętami **p6**.
 4. Złożyć segment zgodnie z rysunkiem i połączyć złączem mimośrodowym **r1** używając do tego celu kluczyka **z1** (w otwory pod kołki **f1** wprowadzić klej **y1**).
 5. Ułożyć korpus segmentu frontem do dołu na równej powierzchni, ustawiając go tak, aby jego przekątne były równe.
 6. Przybić pilśnię na obwodzie gwoździkami **l1**.
 7. Zawiesić i wyregulować segment wkrętem **f17** na panelu w sposób pokazany na rysunku.
- * Szanowny Kliencie, w przypadku zgłaszania reklamacji, prosimy posługiwać się numerem kodu podanym w instrukcji montażu. Wszelkie uwagi i reklamacje należy zgłaszać do punktu zakupu mebla.
Uwaga! Nie montować elementów, jeżeli zostaną zauważone wady lub uszkodzenia tych elementów.
- * Powierzchnię mebli należy czyścić wilgotną szmatką lub papierowym ręcznikiem. Nie używać chemicznych środków czystości!

AKCESORIA

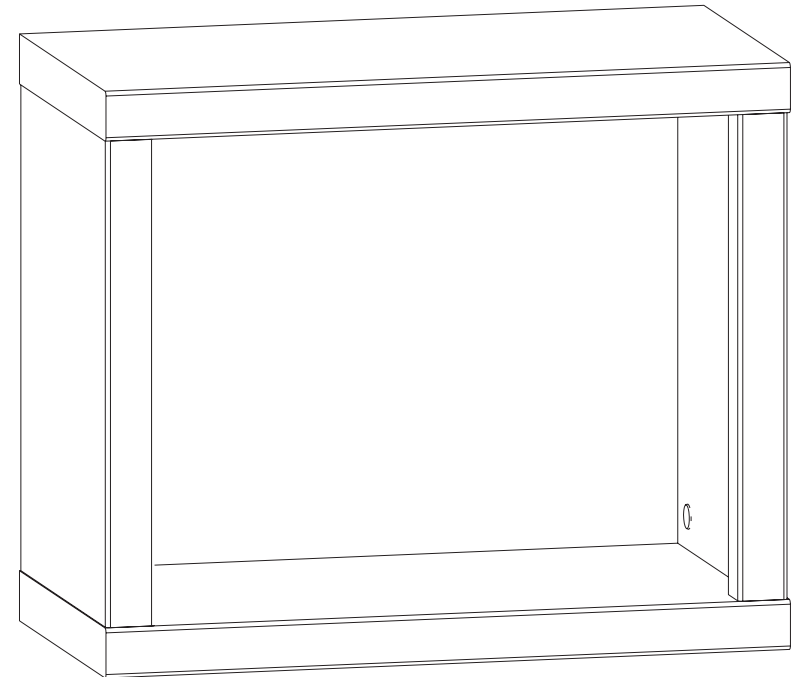


“VIS-À-VIS”

“vopn/4/5”

Instrukcja montażu

Wymiary gabarytowe :
szerokość 50 cm , głębokość 25,5 cm , wysokość 42,5 cm



Producent:
BLACK RED WHITE S.A.
UL. KRZESZOWSKA 63
23-400 BIŁGORAJ

Symbol elementu	Wymiary	Kod
1	350x250	VS1-188/A
2	500x253	VS1-218/A
3	500x253	VS1-215/A
4	384x492	VS1-928
5	400x33,5	VS1-596

