

Kolejność montażu:

1. W otwory o średnicy 8 mm znajdujące się w krawędziach elementów wbić kołki **f1** z użyciem kleju **y1**.
(Otwory na trzpień złącza mimośrodowego pozostawić wolne).
Uwaga: W przypadku stwierdzenia, że któryś z kołków wystaje z otworu na długość większą niż 10 mm, należy go dobić, wymienić lub skrócić, gdyż może on spowodować, przy składaniu, uszkodzenie boku.
PRZYPADKI TAKIE NIE PODLEGAJĄ REKLAMACJI!
2. W odpowiednie otwory blatu wbić mufę **r6** i wkręcić trzpień **r4**.
3. Do blatu **3** wbić listwę aluminiową **6** a następnie przykręcić wkrętami **p6**.
4. Złożyć segment zgodnie z rysunkiem i połączyć złączem mimośrodowym **r1** używając do tego celu specjalnego kluczyka **z1**, dołączonego do zestawu (w otwory pod kołki **f1** wprowadzić klej **y1**).
5. Ułożyć korpus segmentu frontem do dołu na równej powierzchni, ustawiając go tak, aby jego przekątne były równe.
6. Przybić piśnię na obwodzie gwoździkami **l1**.
7. Zawiesić i wyregulować segment wkrętami **f17** na panelu w sposób pokazany na rysunku.

* Szanowny Kliencie, w przypadku zgłaszania reklamacji, prosimy posługiwać się numerem kodu podanym w instrukcji montażu. Wszelkie uwagi i reklamacje należy zgłaszać do punktu zakupu mebla.

Uwaga! Nie montować elementów, jeżeli zostaną zauważone wady lub uszkodzenia tych elementów.

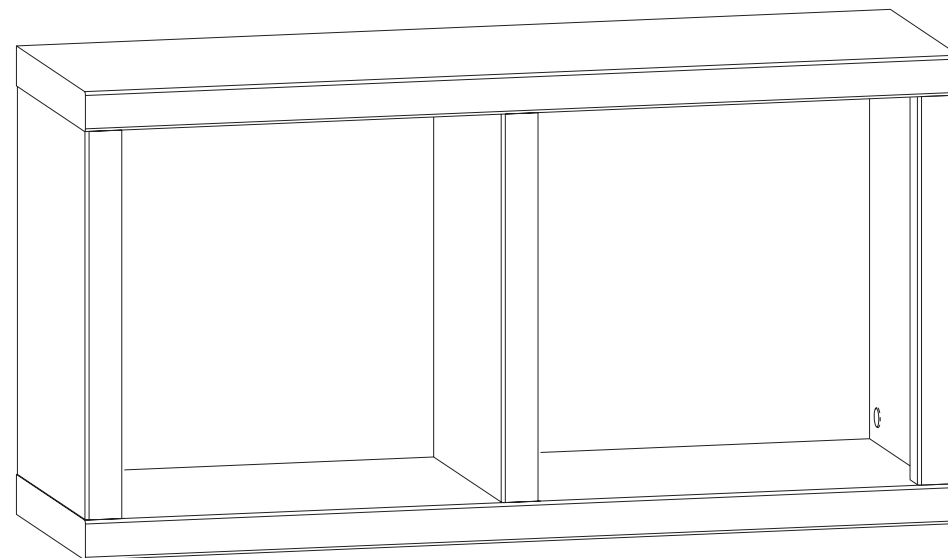
* Powierzchnię mebli należy czyścić wilgotną szmatką lub papierowym ręcznikiem. Nie używać chemicznych środków czystości!

“VIS-À-VIS”

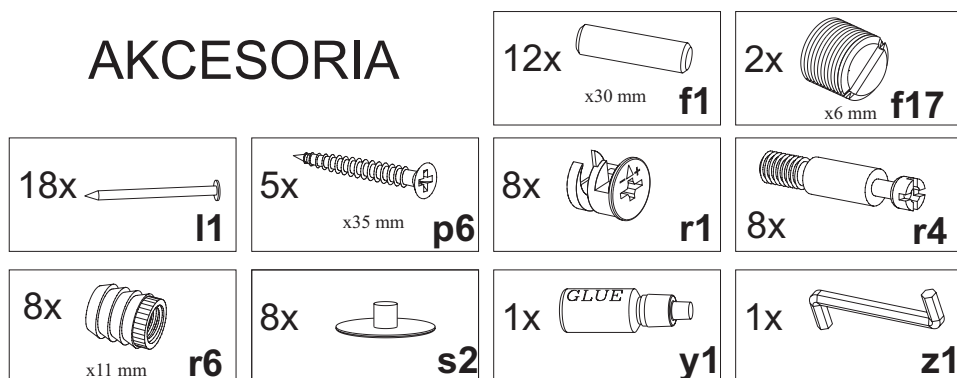
“vopn/4/8”

Instrukcja montażu

Wymiary gabarytowe :
szerokość 80 cm , głębokość 25,5 cm , wysokość 42,5 cm



AKCESORIA



Producent:
BLACK RED WHITE S.A.
UL. KRZESZOWSKA 63
23-400 BIŁGORAJ

Symbol elementu	Wymiar y	Kod
1	350x250	VS1-188/A
2	350x250	VS1-189/A
3	800x253	VS1-216/A
4	800x253	VS1-217/A
5	384x792	VS1-927
6	700x33,5	VS1-597

