

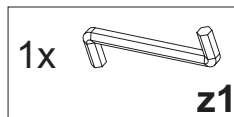
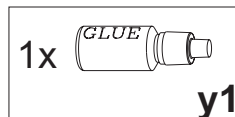
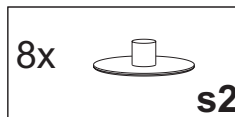
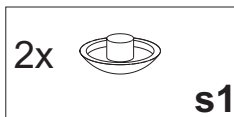
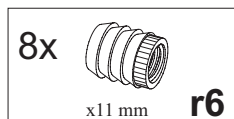
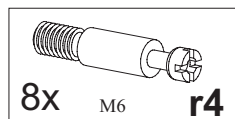
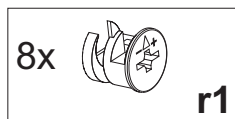
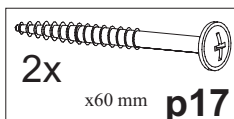
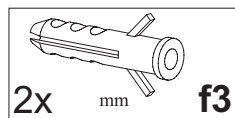
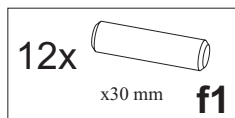
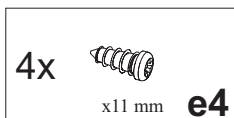
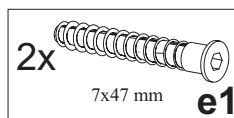
Kolejność montażu:

1. W otwory o średnicy 8 mm znajdujące się w krawędziach elementów wbić kołki **f1** z użyciem kleju **y1**. (Otwory na trzpień złącza mimośrodowego pozostawić wolne).
Uwaga: W przypadku stwierdzenia, że któryś z kołków wystaje z otworu na długość większą niż 10 mm, należy go dobić, wymienić lub skrócić, gdyż może on spowodować, przy składaniu, uszkodzenie boku.
PRZYPADKI TAKIE NIE PODLEGAJĄ REKLAMACJI !
2. W odpowiednie otwory blatów wbić mufę **r6** i wkręcić trzpień **r4**.
3. Przykręcić zawieszki **g2** wkrętami **e4**.
4. Złożyć segment zgodnie z rysunkiem i połączyć złączami mimośrodowymi **r1** i wkrętami typu konfirmat **e1**, używając do tego celu kluczyka **z1** (w otwory pod kołki **f1** wprowadzić klej **y1**).
5. W miejscu zawieszenia segmentu wywiercić w ścianie otwory pod kołki rozporowe **f3** zgodnie z rysunkiem.
6. Wbić w ścianę kołki rozporowe **f3**, następnie wkręcić wkręt **p17**.
7. Zawiesić segment na ścianie.
Wypoziomować segment w sposób pokazany na rysunku.

* Szanowny Kliencie, w przypadku zgłaszania reklamacji, prosimy posługiwać się numerem kodu podanym w instrukcji montażu. Wszelkie uwagi i reklamacje należy zgłaszać do punktu zakupu mebla.
Uwaga! Nie montować elementów, jeżeli zostaną zauważone wady lub uszkodzenia tych elementów.

* Powierzchnię mebli należy czyścić wilgotną szmatką lub papierowym ręcznikiem. Nie używać chemicznych środków czystości !

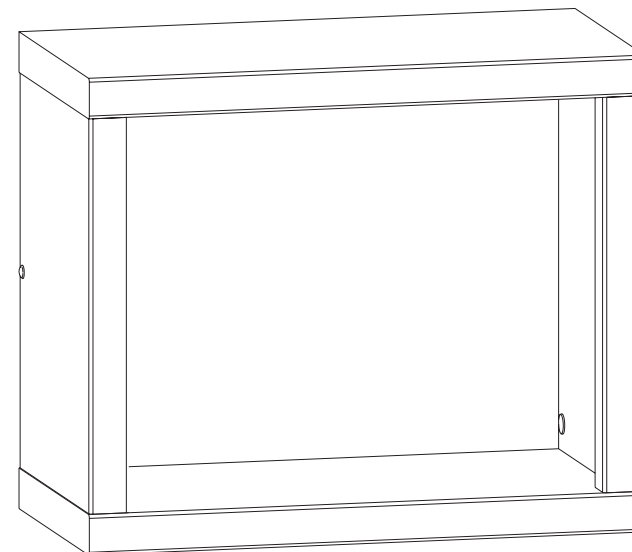
AKCESORIA



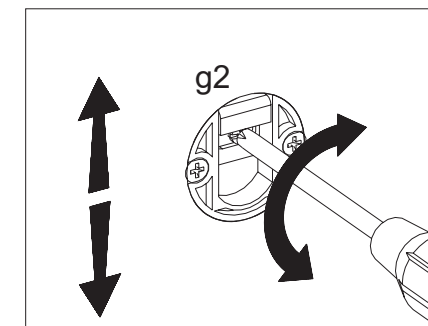
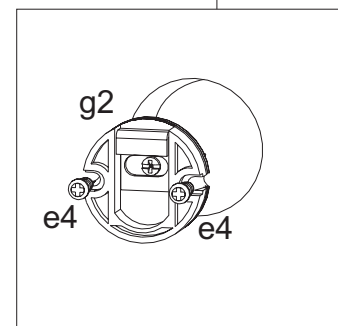
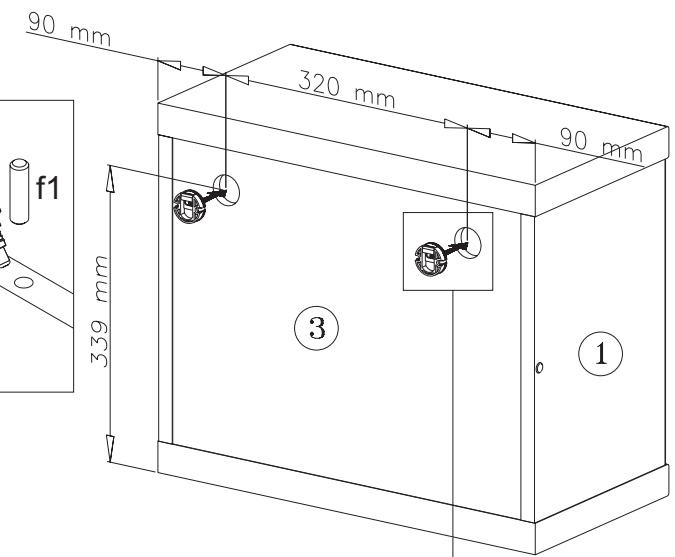
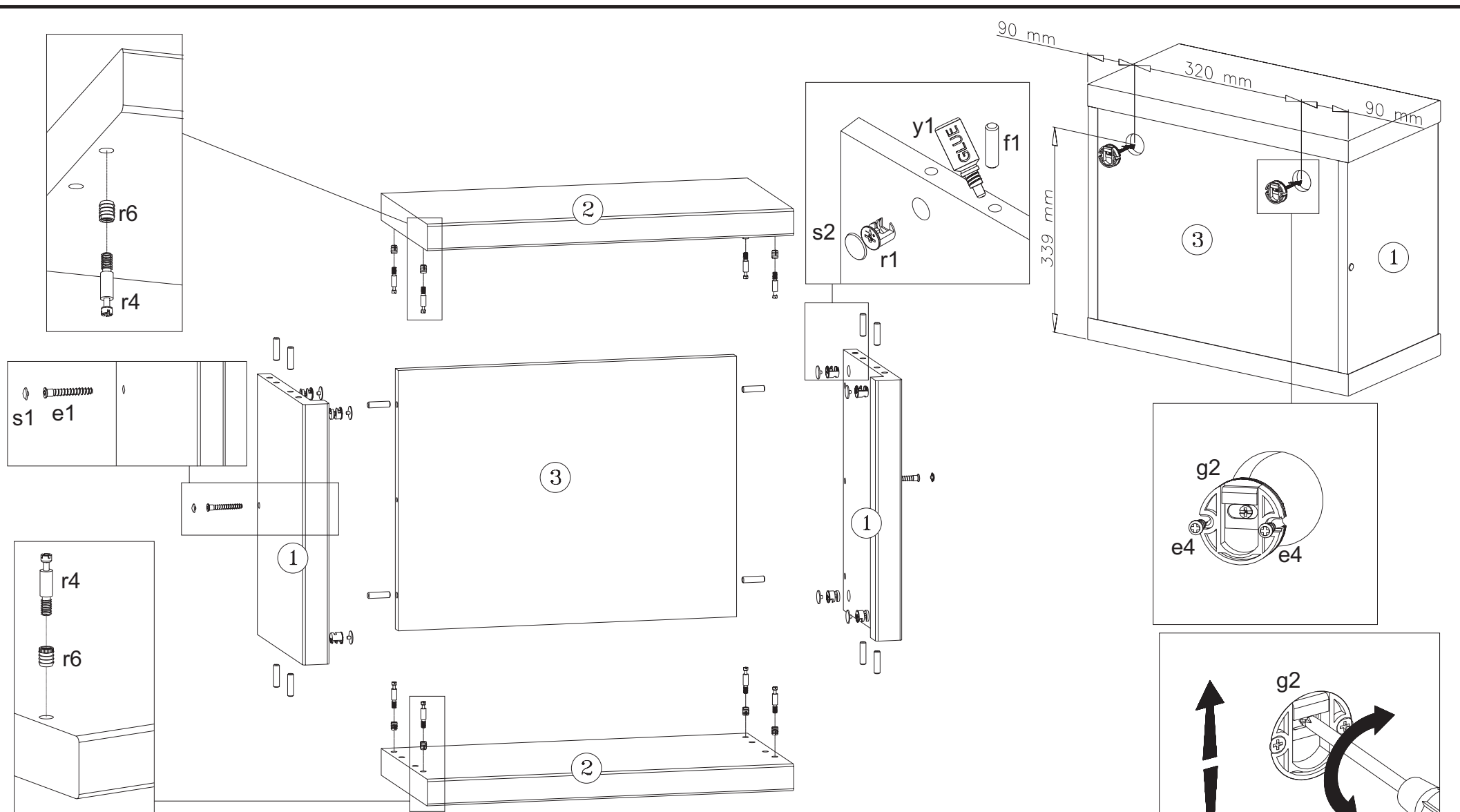
“VIS-À-VIS” SEGMENT “voz/4/5”

Instrukcja montażu

Wymiary gabarytowe :
szerokość 50 cm , głębokość 25,5 cm , wysokość 42,5 cm



Producent:
BLACK RED WHITE S.A.
UL. KRZESZOWSKA 63
23-400 BIŁGORAJ



Symbol elementu	Wymiary	Kod
1	350x250	VS1-181/A
2	500x253	VS1-215/A
3	462x350	VS1-419

