

Kolejność montażu:

1. W otwory o średnicy 8 mm znajdujące się w krawędziach elementów wbić kołki **f1** z użyciem kleju **y1** (Otwory na trzpień złącza mimośrodowego pozostawić wolne).

Uwaga: W przypadku stwierdzenia, że któryś z kołków wystaje z otworu na długość większą niż 10 mm, należy go dobić, wymienić lub skrócić, gdyż może on spowodować, przy składaniu, uszkodzenie boku.

PRZYPADKI TAKIE NIE PODLEGAJĄ REKLAMACJI !

2. W odpowiednie otwory blatów wbić mufę **r6** i wkręcić trzpień **r4**.

3. Przykręcić zawieszki **g2** wkrętami **e4**.

4. Złożyć segment zgodnie z rysunkiem i połączyć złączami mimośrodowymi **r1** i wkrętami typu konfirmat **e1**, używając do tego celu kluczyka **z1** (w otwory pod kołki **f1** wprowadzić klej **y1**).

5. W miejscu zawieszenia segmentu wywiercić w ścianie otwory pod kołki rozporowe **f3** zgodnie z rysunkiem.

6. Wbić w ścianę kołki rozporowe **f3**, następnie wkręcić wkręt **p17**.

7. Zawiesić segment na ścianie.

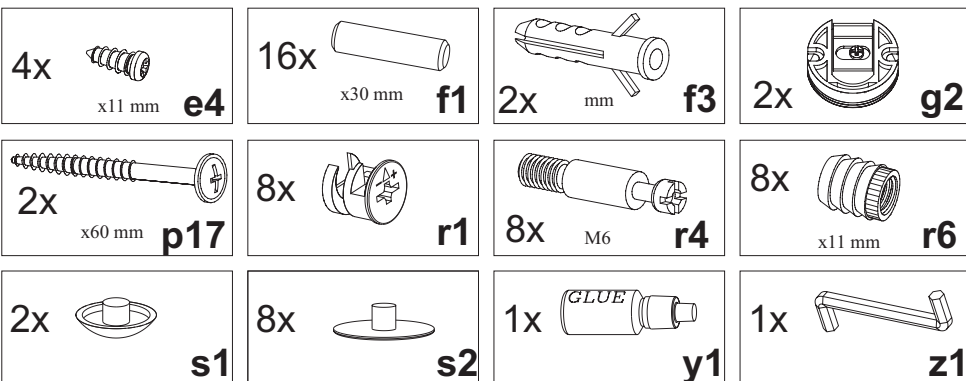
Wypoziomować segment w sposób pokazany na rysunku.

* Szanowny Kliencie, w przypadku zgłaszania reklamacji, prosimy posługiwać się numerem kodu podanym w instrukcji montażu. Wszelkie uwagi i reklamacje należy zgłaszać do punktu zakupu mebla.

Uwaga! Nie montować elementów, jeżeli zostaną zauważone wady lub uszkodzenia tych elementów.

* Powierzchnię mebli należy czyścić wilgotną szmatką lub papierowym ręcznikiem. Nie używać chemicznych środków czystości !

AKCESORIA



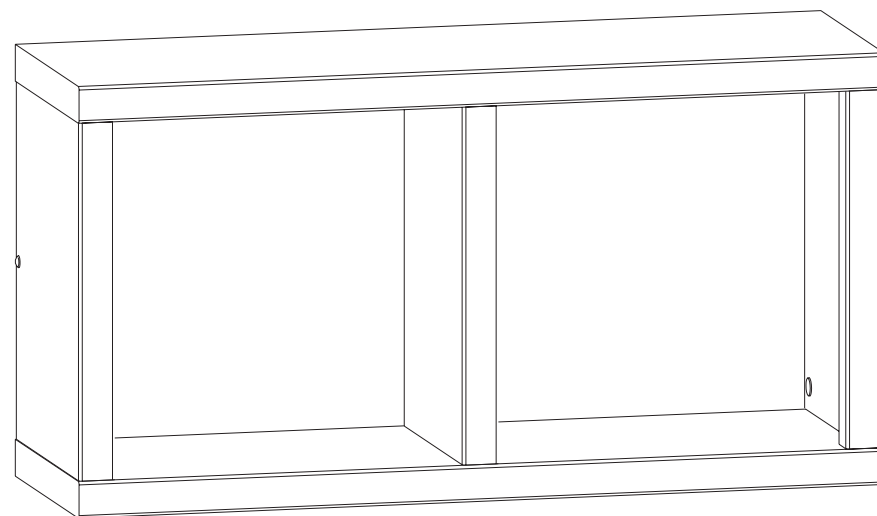
“VIS-À-VIS”

SEGMENT “voz/4/8”

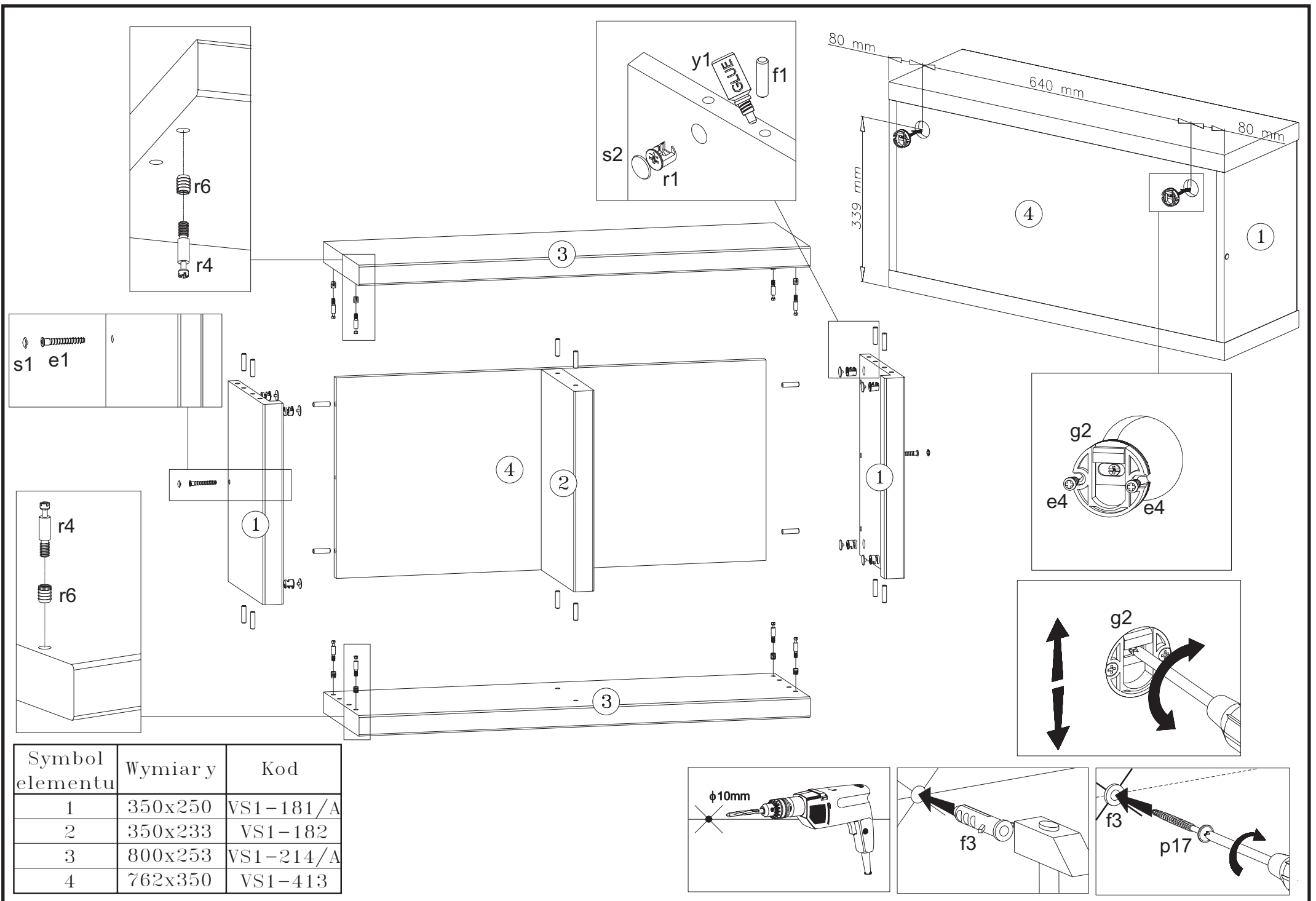
Instrukcja montażu

Wymiary gabarytowe :

szerokość 80 cm , głębokość 25,5 cm , wysokość 42,5 cm



Producent:
BLACK RED WHITE S.A.
UL. KRZESZOWSKA 63
23-400 BIŁGORAJ



Symbol elementu	Wymiary	Kod
1	350x250	VS1-181/A
2	350x233	VS1-182
3	800x253	VS1-214/A
4	762x350	VS1-413