

Kolejność montażu:

1. Skręcić wstępnie kołek rozporowy **f22** z podpórką **n36**, tak żeby nie rozgięła się tulejka **f22** na nacięciach.
2. Nawiercić otwory **10mm** w ścianie (dla każdej podpórki **n36** po dwa otwory w odległości **54 mm** od siebie, otwór pierwszy w odległości **85 mm** od krawędzi półki).
3. Wbić kołki rozporowe zmontowane z podpórką w otwory w ścianie.
4. Dokręcić wkręty **f22**.
5. Wyregulować pochylenia półki wkrętami znajdującymi się w podpórcie.
6. Założyć półkę na podpórki **n36**.

* Szanowny Kliencie, w przypadku zgłaszania reklamacji, prosimy postąpić zgodnie z numerem kodu podanym w instrukcji montażu. Wszelkie uwagi i reklamacje należy zgłaszać do punktu zakupu mebla.

Uwaga! Nie montować elementów, jeżeli zostaną zauważone wady lub uszkodzenia tych elementów.

* Powierzchnię mebli należy czyścić wilgotną szmatką lub papierowym ręcznikiem. Nie używać chemicznych środków czystości!

Die Reihenfolge der Montage:

1. Die Spreizdübel **f22** mit die Stützen **n36** einleitenden so einschrauben, daß sich der Mutterschnitt der Muffe auseinanderziehen nicht.
2. Die Öffnungen **10mm** in der Wand bohren (jede Stütze **n36** je zwei Öffnungen in einer Entfernung von **54 mm** voneinander, die erste Öffnung in einer Entfernung von **85 mm** von der Fachkante)
3. Die Spreizdübel **f22** mit die Stützen **n36** in die Wand einschlagen.
4. Die Schaftschrauben **f22** einschrauben.
5. Die Fachneigung mit den Schaftschrauben, die sich in der Stütze befinden, regulieren.
6. Das Fach auf die Stützen **n36** auflegen.

* Lieber Kunde, im Falle einer Reklamation benutzen Sie bitte die Kodenummer, die in Ihrer Montageanleitung angegeben ist. Alle Beanstandungen und Reklamationen sind an die Stelle zu richten, wo Sie Ihre Ware gekauft haben.
Achtung! Die Teile nicht montieren, wenn Sie daran Mängel bzw. Beschädigungen feststellen.

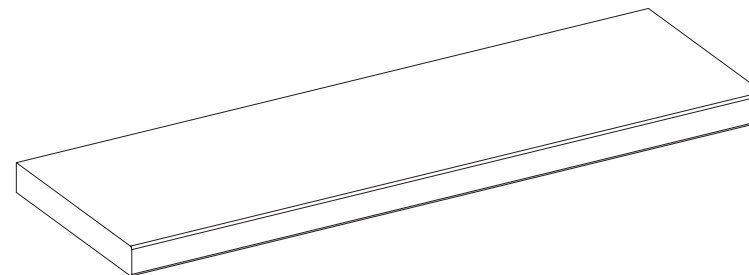
* Die Oberfläche mit feuchtem Lappen bzw. Küchenkrepp reinigen.
Keine chemischen Reinigungsmittel benutzen.

“VIS-À-VIS”

“vp/1/8”

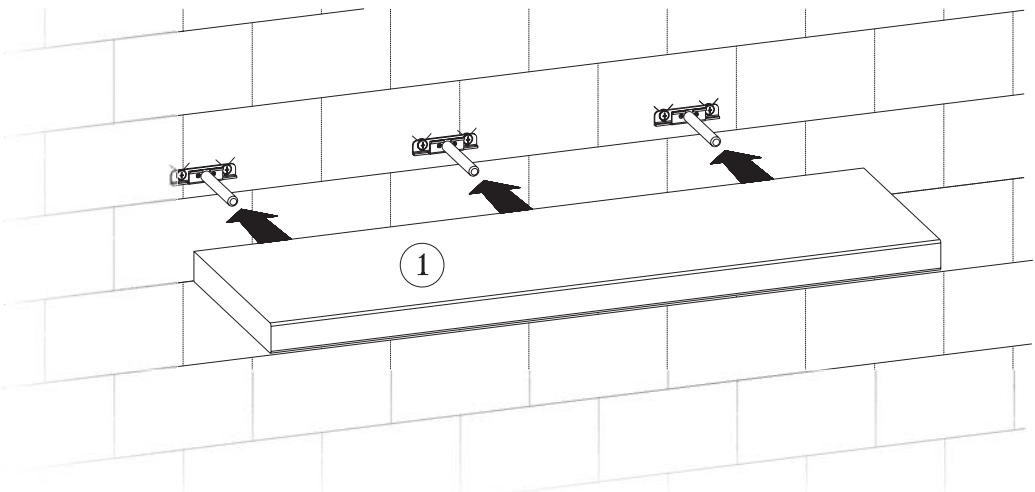
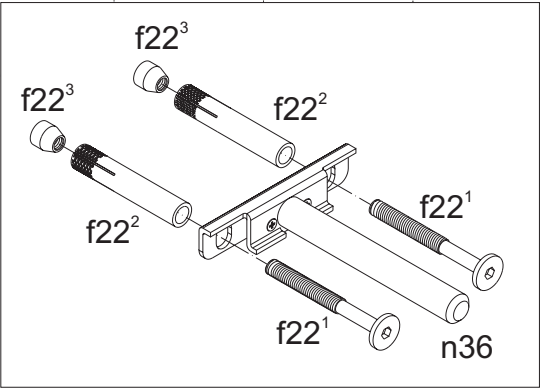
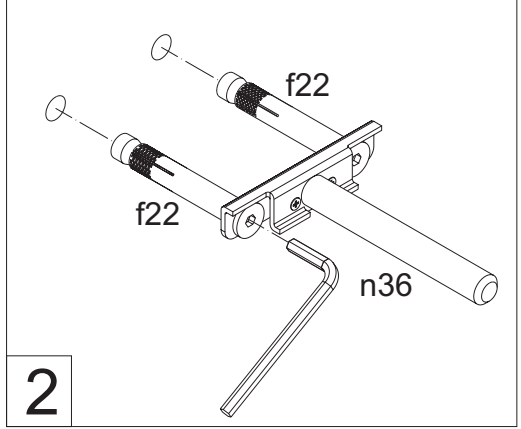
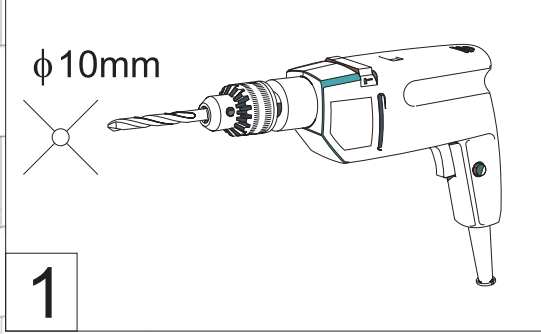
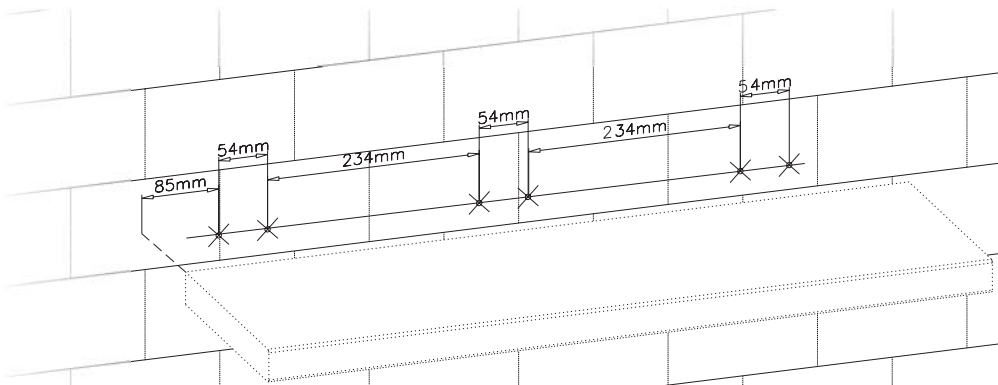
Instrukcja montażu
Fitting-up instruction
Aufbauanleitung

Wymiary gabarytowe
Dł./gł./wys. 80/25,5/4 cm

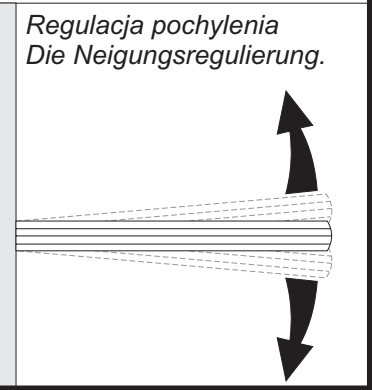
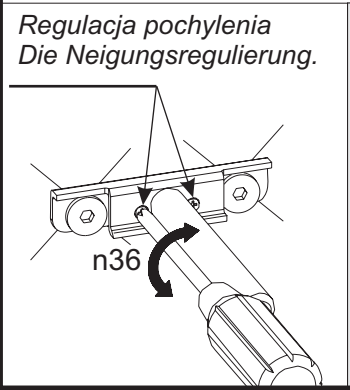


Producent
BLACK RED WHITE S.A.
UL. KRZESZOWSKA 63
23-400 BIŁGORAJ

Symbol elementu	Wymiary	Kod
Element symbol	Measurements	Code
Elementeszeichen	Ausmaß	Kode
1	800x253	VS1-353



**Regulacja półki
Die Fachregulierung**



**Akcesoria
Accessories
Zubehör**

- 6x f22¹ x60 mm
- 6x f22² 10 mm
- 6x f22³
- 3x n36