

Kolejność montażu:

1. Do uchwyty **n49** przykleić podkładki silikonowe **o21**.
2. Zamocować uchwyty **n49** na półce szklanej **1**.
3. Zawiesić półkę na panel.

* Szanowny Kliencie, w przypadku zgłaszania reklamacji, prosimy postąpić się numerem kodu podanym w instrukcji montażu. Wszelkie uwagi i reklamacje należy zgłaszać do punktu zakupu mebla.

Uwaga! Nie montować elementów, jeżeli zostaną zauważone wady lub uszkodzenia tych elementów.

* Powierzchnię mebli należy czyścić wilgotną szmatką lub papierowym ręcznikiem. Nie używać chemicznych środków czystości !

Uwaga: Szkło !!!

Die Reihenfolge der Montage:

1. An den Halter **n49** Die Silikonunterlagen **o21** kleben.
2. Die Halter **n49** an das Fach **1** befestigen.
3. Das Fach an dem Paneel aufhängen.

* Lieber Kunde, im Falle einer Reklamation benutzen Sie bitte die Kodenummer, die in Ihrer Montageanleitung angegeben ist. Alle Beanstandungen und Reklamationen sind an die Stelle zu richten, wo Sie Ihre Ware gekauft haben.
Achtung! Die Teile nicht montieren, wenn Sie daran Mängel bzw. Beschädigungen feststellen.

* Die Oberfläche mit feuchtem Lappen bzw. Küchenkrepp reinigen.
Keine chemischen Reinigungsmittel benutzen.

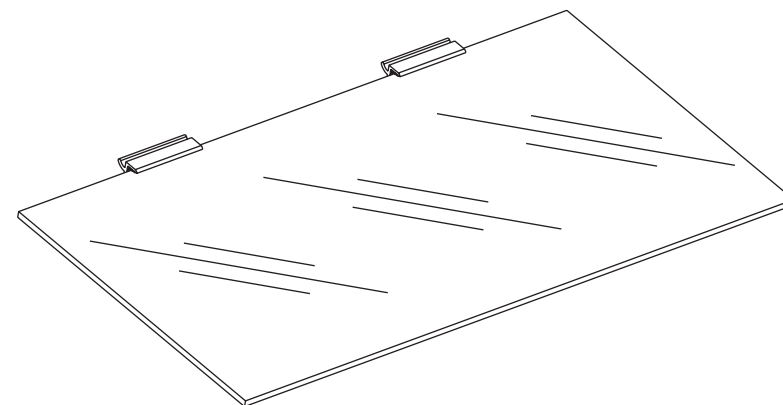
Vorsicht: Glas !!!

“VIS-À-VIS”

“vpspn/1/5”

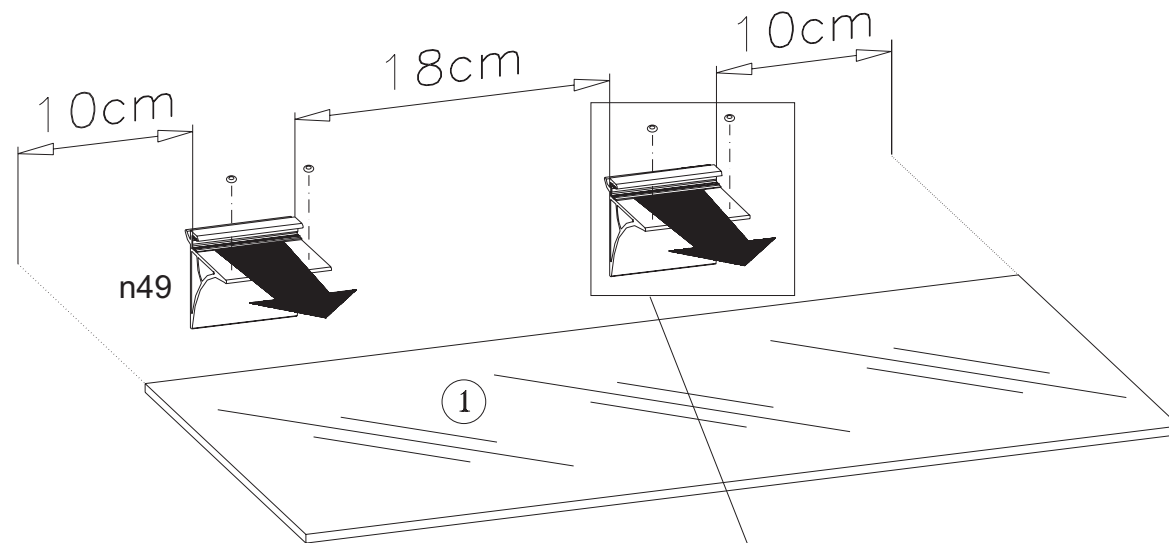
Instrukcja montażu
Fitting-up instruction
Aufbauanleitung

Wymiary gabarytowe
Dł./gł. 50/22 cm



Producent:
BLACK RED WHITE S.A.
UL. KRZESZOWSKA 63
23-400 BIŁGORAJ

Symbol elementu	Wymiary	Kod
Element symbol	Measurements	Code
Elementeszeichen	Ausmaß	Kode
1	500x220	VS1-567



Akcesoria
Accessories
Zubehör

