

Kolejność montażu:

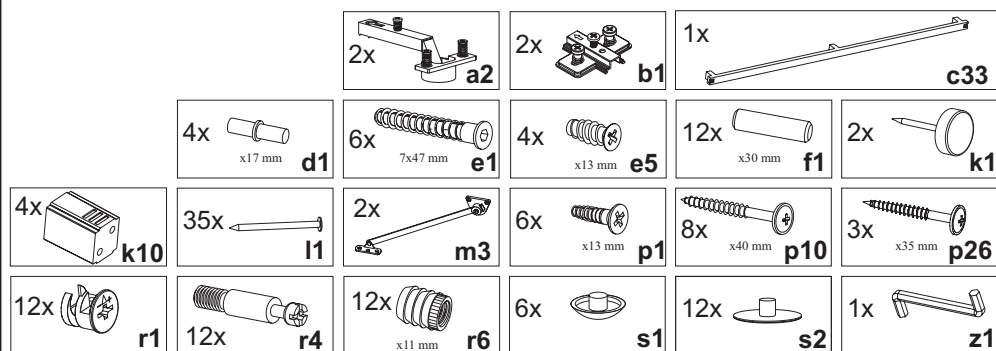
1. W otwory o średnicy 8 mm znajdujące się w krawędziach elementów wbić kołki **f1**. (Otwory na trzpień złącza mimośrodkowego pozostawić wolne).
Uwaga: W przypadku stwierdzenia, że któryś z kołków wystaje z otworu na długość większą niż 10 mm, należy go dobić, wymienić lub skrócić, gdyż może on spowodować, przy składaniu, uszkodzenie boku.
PRZYPADKI TAKIE NIE PODLEGAJĄ REKLAMACJI !
2. W odpowiednie otwory blatu **4** i półki **5** wbić mufę **r6** i wkręcić trzpień **r4**.
3. Do boku **1** i stojaka **3** wbić podpórki kołkowe **d1**.
4. W dolne krawędzie boku **1** wbić ślizgacze **k1**.
5. Do boku **2** i stojaka **3** przykręcić rozwórki **m3** wkrętami **e5**.
6. Do półki **5** przykręcić prowadniki zawiasów **b1**.
7. Złożyć segment zgodnie z rysunkiem i połączyć złączem mimośrodkowym **r1** i wkrętami typu konfirmat **e1**, używając do tego celu kluczyka **z1**.
8. Ułożyć korpus segmentu frontem do dołu na równej powierzchni, ustawiając go tak, aby jego przekątne były równe.
9. Przybić pilśnię **8,9** na obwodzie gwoździkami **l1** (dla ułatwienia można narysować ołówkiem linie wzdłuż których gwoździe będą wbijane).
10. Przykręcić nóżki **k10** wkrętami **p10**.
11. Ułożyć front **7** na równej powierzchni i delikatnie wbić zawiasy **a2**.
12. Zamontować front **7** i wyregulować.
13. Przykręcić uchwyty **c33** wkrętami **p26**.

* Szanowny Kliencie, w przypadku zgłaszania reklamacji, prosimy posługiwać się numerem kodu podanym w instrukcji montażu. Wszelkie uwagi i reklamacje należy zgłaszać do punktu zakupu mebla.

Uwaga! Nie montować elementów, jeżeli zostaną zauważone wady lub uszkodzenia tych elementów.

* Powierzchnię mebli należy czyścić wilgotną szmatką lub papierowym ręcznikiem. Nie używać chemicznych środków czystości !

AKCESORIA



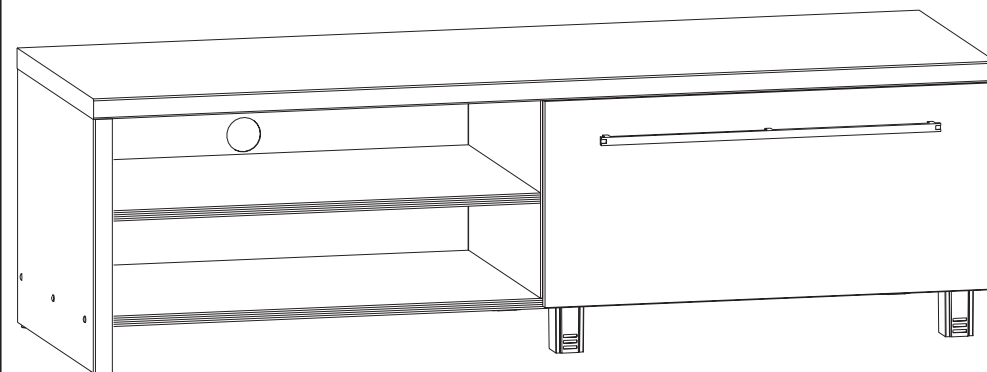
“VIS-À-VIS”

SEGMENT “vrtv/5/16 L”

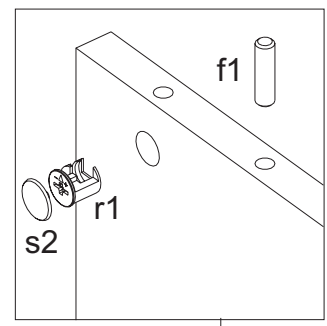
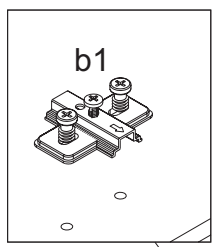
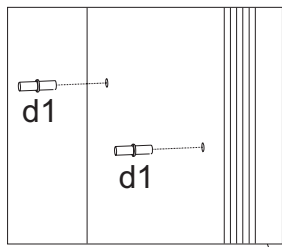
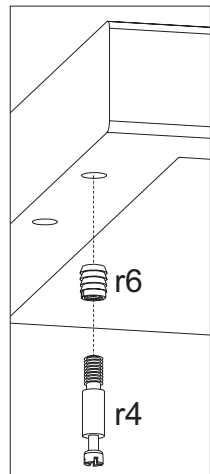
Instrukcja montażu

Wymiary gabarytowe :

szerokość 160 cm, głębokość 54,5 cm, wysokość 48,5 cm



Producent:
BLACK RED WHITE S.A.
UL. KRZESZOWSKA 63
23-400 BIŁGORAJ



Symbol elementu	Wymiar y	Kod
1	443x540	VS1-171
2	368x510	VS1-172
3	368x510	VS1-173
4	1600x543	VS1-211
5	1562x510	VS1-330
6	782x510	VS1-332
7	790x360	VS1-028
8	396x786	VS1-922
9	396x806	VS1-938

