

Kolejność montażu:

1. W otwory średnicy 8mm znajdujesię wkrędy ciałe elementów wbic kolki **f1**. (Otwory natrzpien złącza mimosrodowego pozostawic wolne).
Uwaga: W przypadku stwierdzenia, że któryś z kolków wystaje z otworu nadługosc wiekszaniz 10mm, nalezy go dobic, wymienic lub skrócić, gdyż moze on spowodowac, przyskladaniu, uszkodzenie boku.
PRZYPADKI TAKIENIE PODLEGAJĄ REKLAMACJI!
2. W odpowiednie otwory blatu wbic mufę **r6** i wkręcić trzpien **r4**.
3. Do boków **1, 2** przykręcić prowadnice **w4** wkrętami **e3**.
4. Złożyć segment zgodnie z rysunkiem i polaczyć złącze mimosrodowym **r1** i wkrętami typu konfirmat **e1**, używając dotęgo celu kluczyka **z1**.
5. Ułożyć korpus segmentu frontem do dolu na równej powierzchni, ustawiając go tak, aby jego przekątne były równe.
6. Przybić pilśni na obwodzie gwóźdźkami **l1** (dla ułatwienia można narysować ołówkiem linię wzdłuż której gwóźdźki będą wbijane).
7. Przykręcić nóżki **k10** wkrętami **p10**.
8. Złożyć szufladę używając kleju **y1**, zamontować wsporniki szuflady **t4**.
9. Wsunąć blok w szufladę wkrętami **j2**.
10. Przykręcić uchwyty **c33** wkrętami **p26**.

* Szanowny Kliencie, w przypadku zgłaszania reklamacji, prosimy posługiwać się numerem kodu podanym w instrukcji montażu. Wszelkie uwagi i reklamacje należy zgłaszać do punktu zakupu mebla.

Uwaga! Nie montować elementów, jeżeli zostaną zauważone wady lub uszkodzenia tych elementów.

* Powierzchnie mebli należy czyścić wilgotną szmatką lub papierowym ręcznikiem. Nie używać chemicznych środków czystości!

AKCESORIA



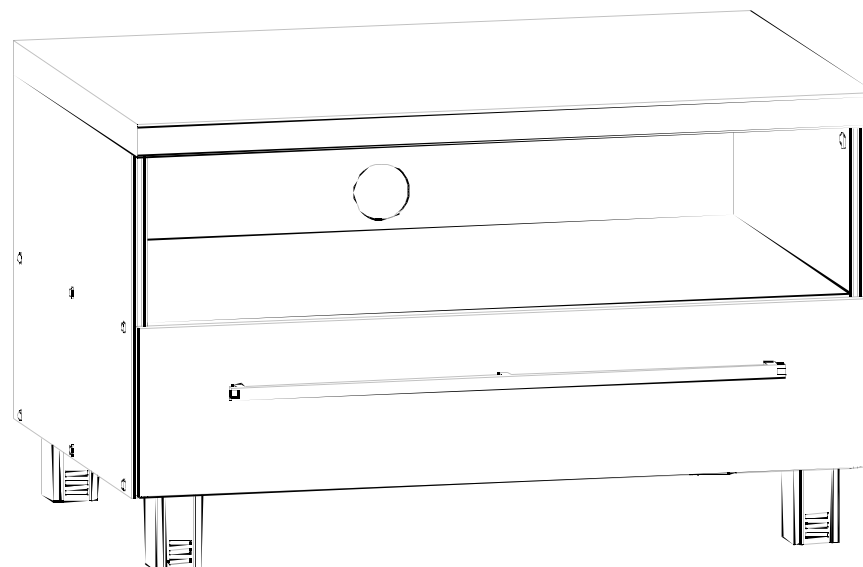
“VIS-À-VIS”

SEGMENT “vrtv/5/8”

Instrukcja montażu

Wymiary gabarytowe:

szerokość 80 cm, głębokość 54,5 cm, wysokość 48,5 cm

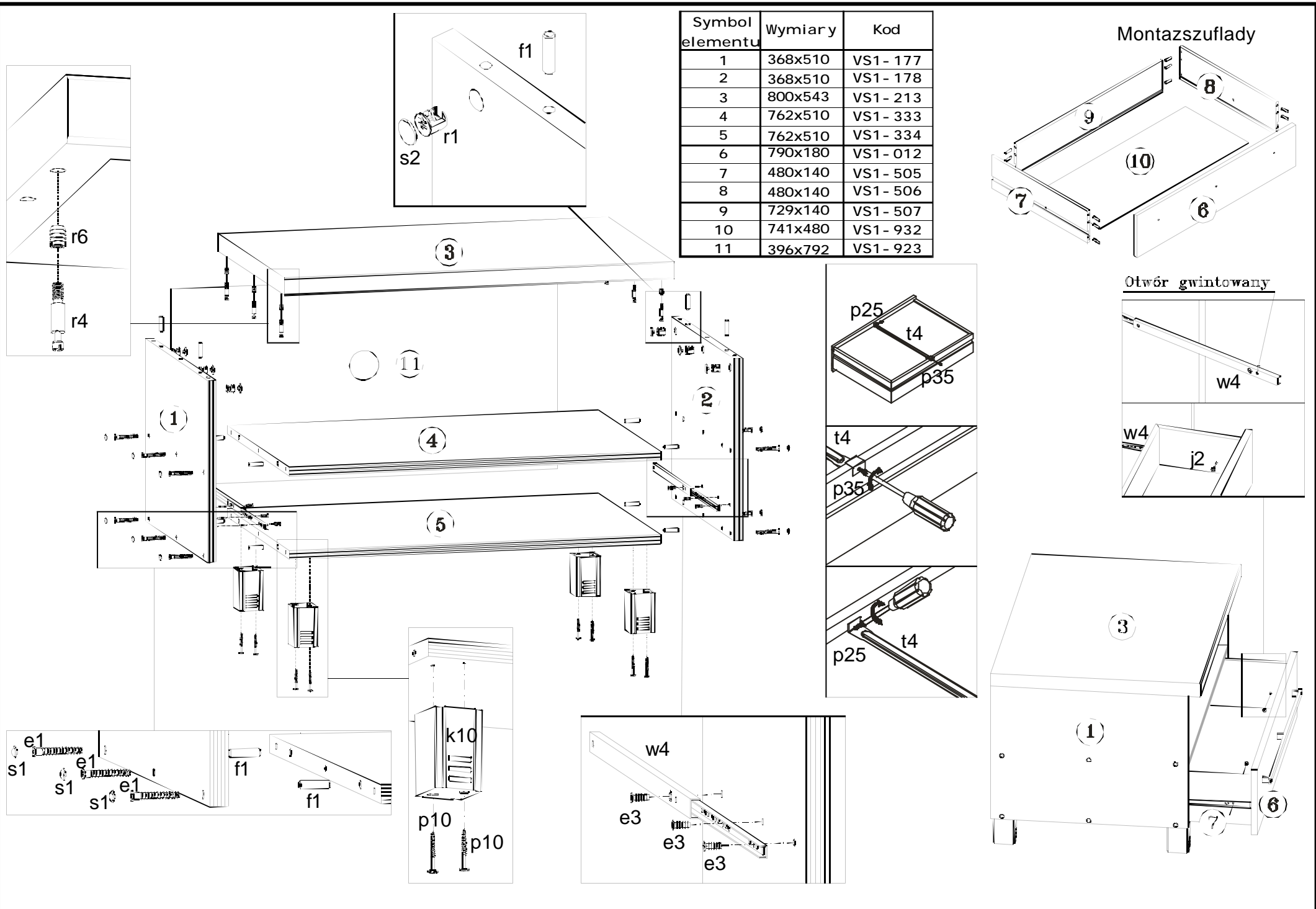


Producent:

BLACKREDWHITES.A.

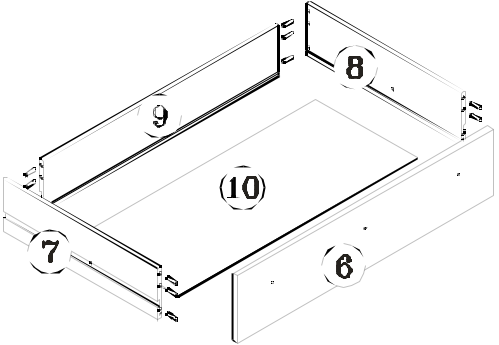
UL. KRZESZOWSKA 63

23-400 BILGORAJ



Symbol elementu	Wymiary	Kod
1	368x510	VS1- 177
2	368x510	VS1- 178
3	800x543	VS1- 213
4	762x510	VS1- 333
5	762x510	VS1- 334
6	790x180	VS1- 012
7	480x140	VS1- 505
8	480x140	VS1- 506
9	729x140	VS1- 507
10	741x480	VS1- 932
11	396x792	VS1- 923

Montaż szuflady



Otwór gwintowany

