

# Kolejność montażu:

1. Wybrać paczek potrzebne elementy (wymiary elementów umieszczone są w tabelce na rysunku montażowym).
2. W otwory średnicy 8 mm znajdujące się wkradzie element w bickolki **f1**, a wkradzie elementów frontu w bickolki **f6**. (Otwory natrzpienia łączą mimosrodowo pozostać wolne).

**Uwaga:** W przypadku stwierdzenia, że któryś z kółek **f1** wystaje z tworzonej długości większej niż 10 mm, należy go dobrać, wymienić lub skrócić, gdyż może on spowodować przyskładanie, uszkodzenie boku.

## PRZYPADKI TAKIENIE PODLEGAJĄ REKLAMACJI!

3. W dolnej krawędzi boków szafy **1, 2** i cokolwiek **12, 13** wbicić ślizgacze **k1**.
4. W odpowiednie otwory boków wstawić jak w bick podpórki kółkowe **d1**, w bick mufy **r6** i wkręcić trzpienie **r16**, przykręcić prowadnice szuflad **w4** wkrętami **e3**, przykręcić podpórki drazki **n1** wkrętami **p1**, przykręcić klocek odbojnika **f20** wkrętami **p16**.
5. Dopóki górnej **5** przykręcić profil jezdny **15** wkrętami **e3**, doprofilu **15** przykręcić odbojniki **f19** według rysunku.
6. Doczołu **12** przykręcić profil prowadzący **14** wkrętami **e3**, przykręcić element oporowy **f18** wkrętem **e3**.
7. Złożyć segment zgodnie z rysunkiem i połączyć łączem mimosrodowym **r1** i wkrętem typu konfirmat **e1**, używając do tego celu kluczyka **z1**.
8. Ułożyć korpus segmentu frontem do dołu na równej powierzchni, ustawiając go tak, aby jego przekątne były równe.
9. Przybici pilni na obwodzie gwóźdźkami **l1**. Przed przybiciem połączyć listwa **19** (dla ułatwienia można nanarysować ołówkiem linię, wzdłuż której gwóźdźki będą wbijane).
10. Złożyć fronty **22, 23, 24** używając łącz mimosrodowych **r1** i trzpieni **r10**.
11. Zamontować listwy **26, 27** na fronty (listwy dobrać maksymalnie do krawędzi frontu, uważając jednocześnie, aby ich nie uszkodzić).
12. Do frontów przykleić szkło **25** i listwy **28, 29** według rysunku (dla opcji bez szkła, przykleić jedynie listwy **28, 29**).
13. Przykręcić elementy jezdne **n42, n43, n44** (na element **n44** wcisnąć tulejkę **o20**) i elementy prowadzące **n45, n46** wkrętami **e5**, wsunąć szrotkę przeciwkurzową **30** w profil aluminiowy drzwi **26**.
14. Zawiesić fronty i zabezpieczyć blaszka **n42** i wkrętem **j36** (front lewy) oraz wkrętem **j35** (front prawy).
15. Złożyć szuflady zgodnie z rysunkiem używając kleju **y1**.
16. Wsunąć szuflady i zablokować wkrętem **j2**.

\* Szanowny Kliencie, w przypadku zgłoszenia reklamacji, prosimy o posługiwanie się numerem kodu podanym w instrukcji montażu. Wszelkie uwagi i reklamacje należy zgłaszać do punktu zakupu mebla.

**Uwaga!** Nie montować elementów, jeżeli zostaną zauważone wady lub uszkodzenia tych elementów.

\* Powierzchnie meblinalne zyciszć wilgotną szmatką lub papierowym ręcznikiem. Nie używać chemii czyszczącej!

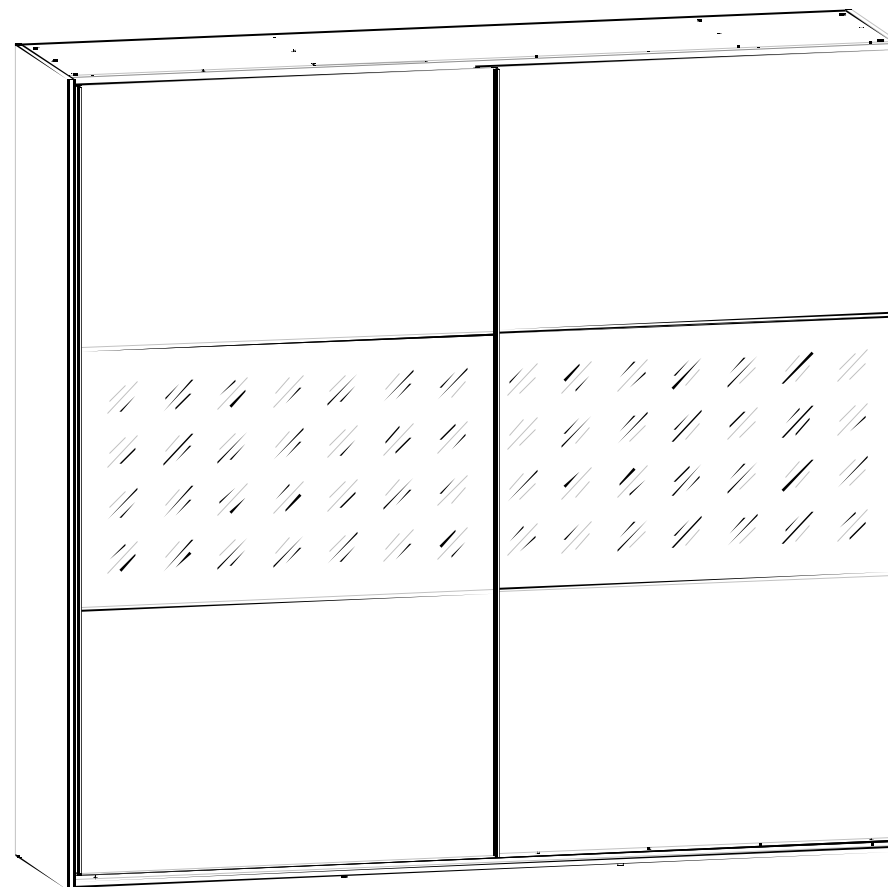
# "VIS-À-VIS"

## SEGMENT "vsu/22/25"

### Instrukcja montażu

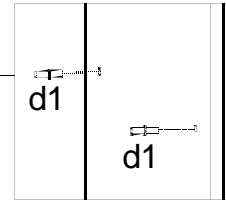
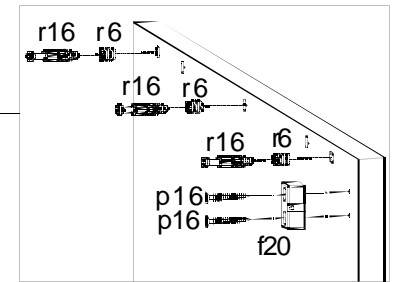
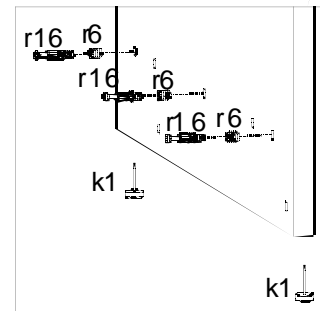
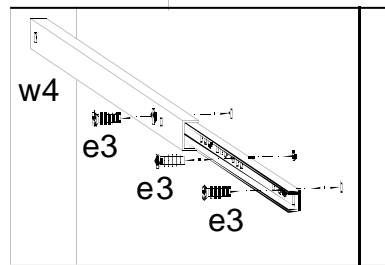
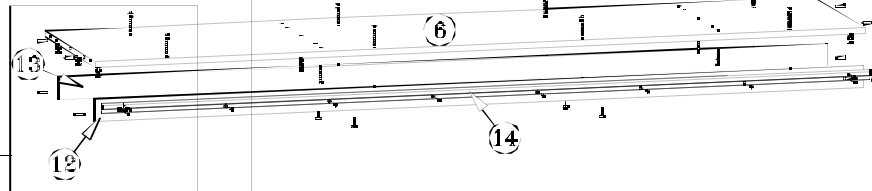
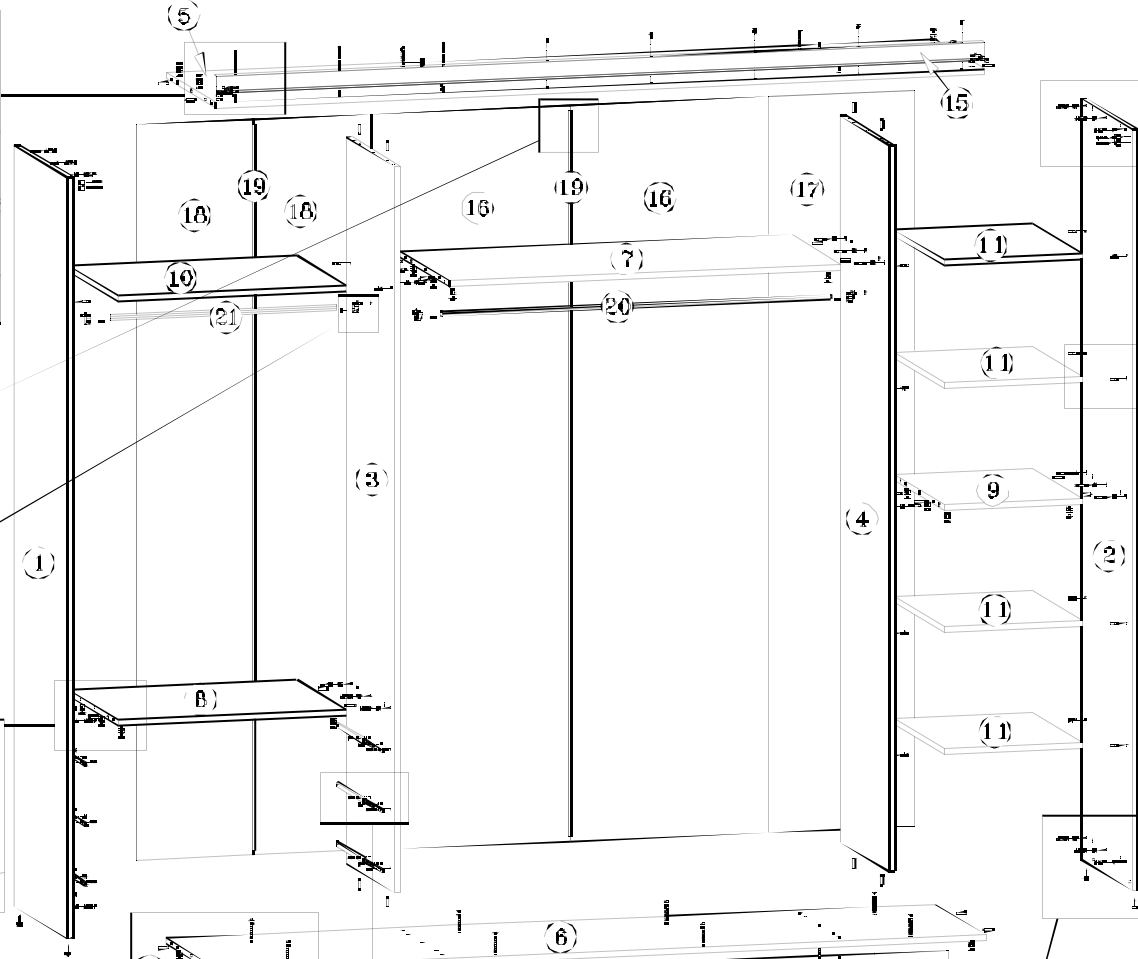
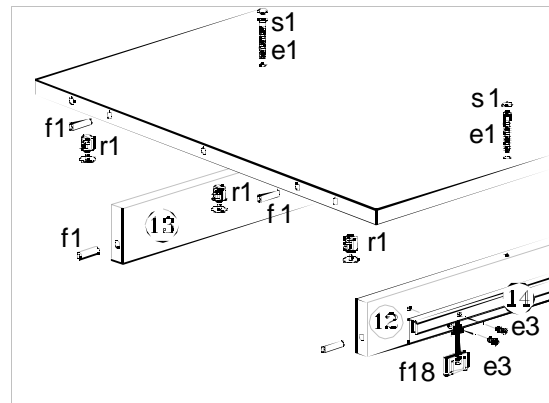
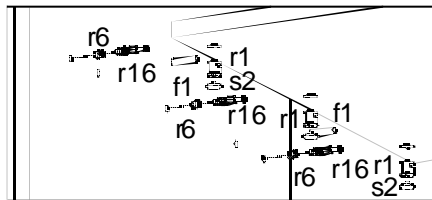
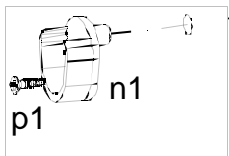
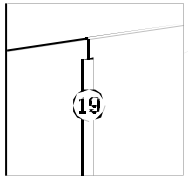
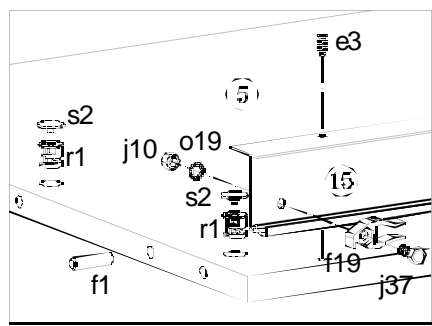
Wymiary gabarytowe :

szerokość 241 cm, głębokość 61 cm, wysokość 230 cm

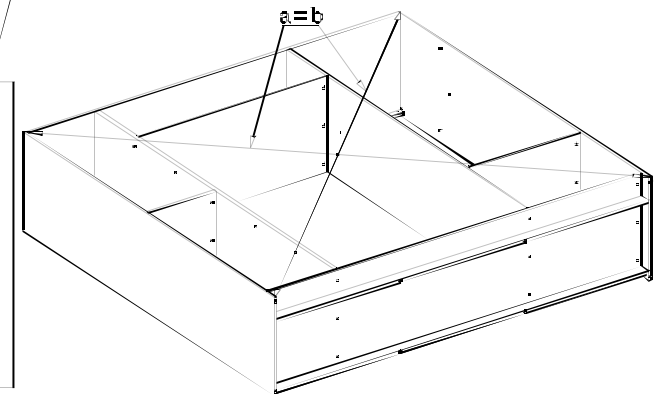


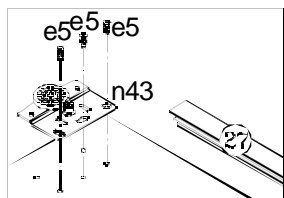
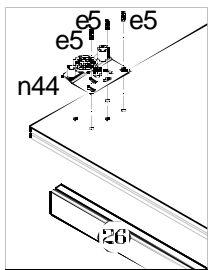
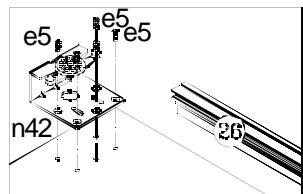
Producent:

**BLACKREDWHITES.A.**  
UL. KRZESZOWSKA 63  
23-400 BILGORAJ

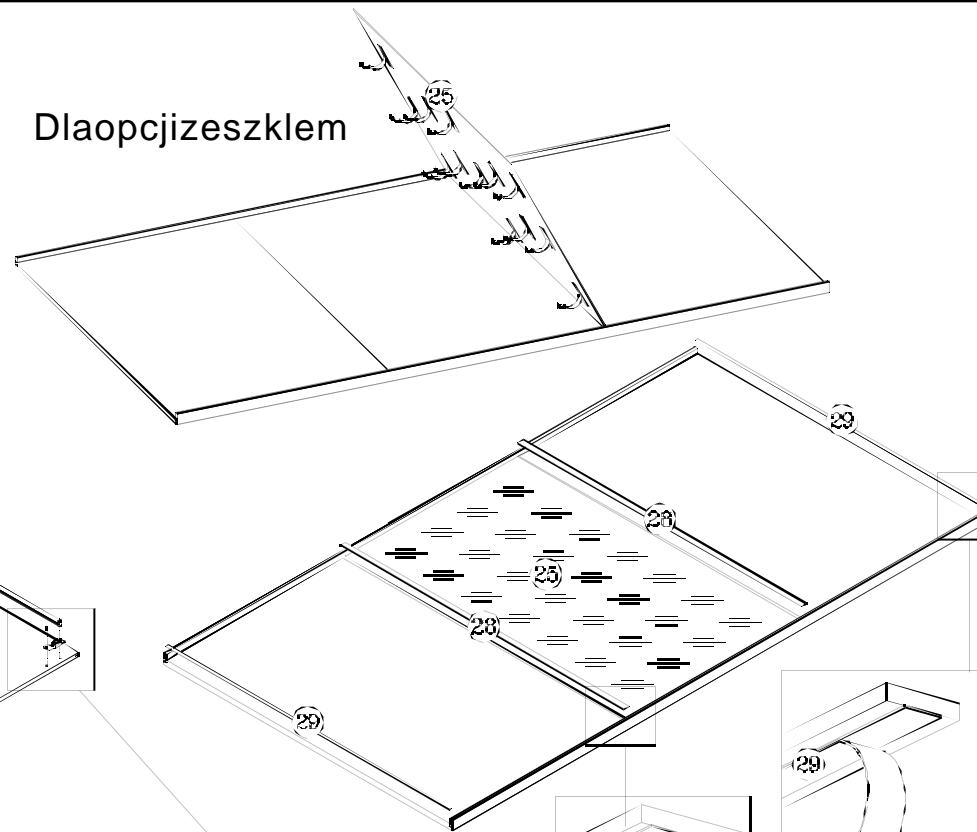


Symbol elementu	Wymiary	Kod
1	2295x606	VS1-1124
2	2295x580	VS1-1125
3	2191x564	VS1-1126
4	2191x564	VS1-1127
5	2370x564	VS1-349
6	2370x580	VS1-367
7	1206x564	VS1-368
8	703x564	VS1-369
9	425x564	VS1-370
10	703x564	VS1-371
11	425x564	VS1-372
12	2370x66	VS1-445
13	2370x66	VS1-453
14	2368x32	VS1-2591
15	2368x51.5	VS1-1595
16	2220x612	VS1-942
17	2220x448	VS1-943
18	2220x362	VS1-944
19	2190	LH-2190
20	1199	DR-1199
21	696	DR-696

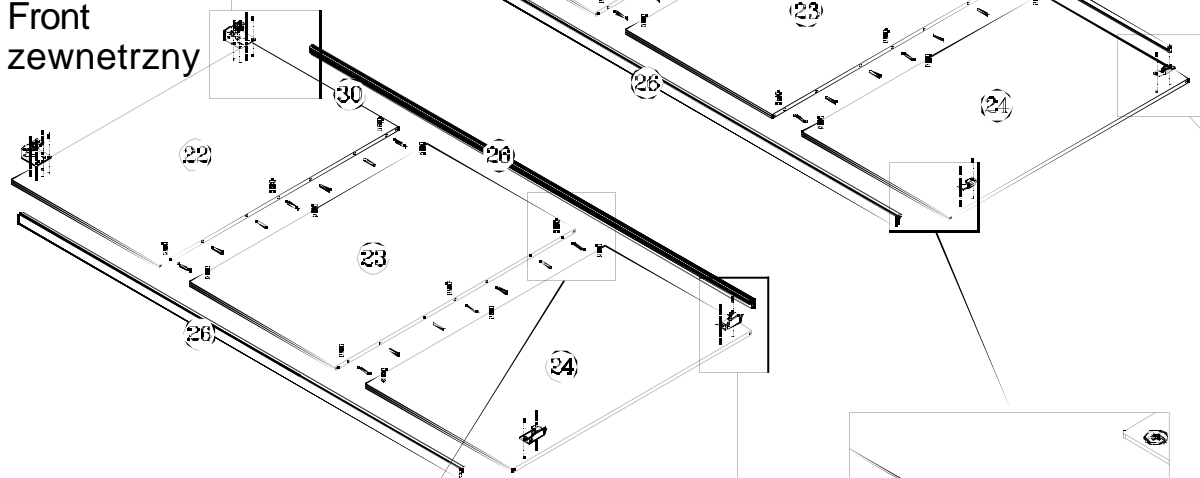




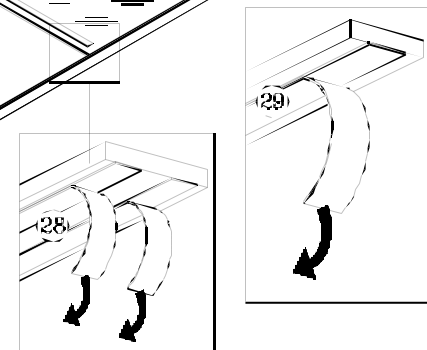
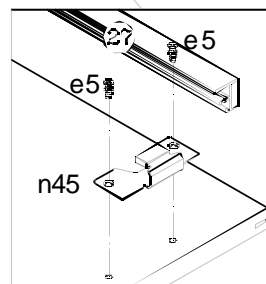
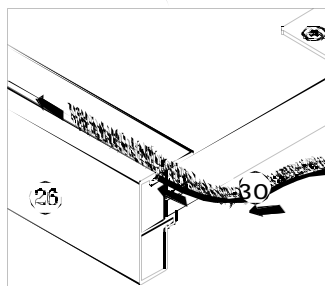
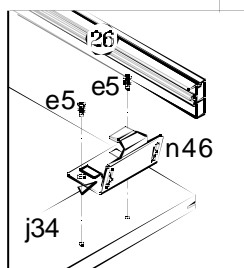
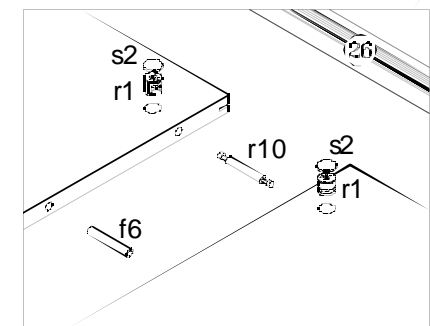
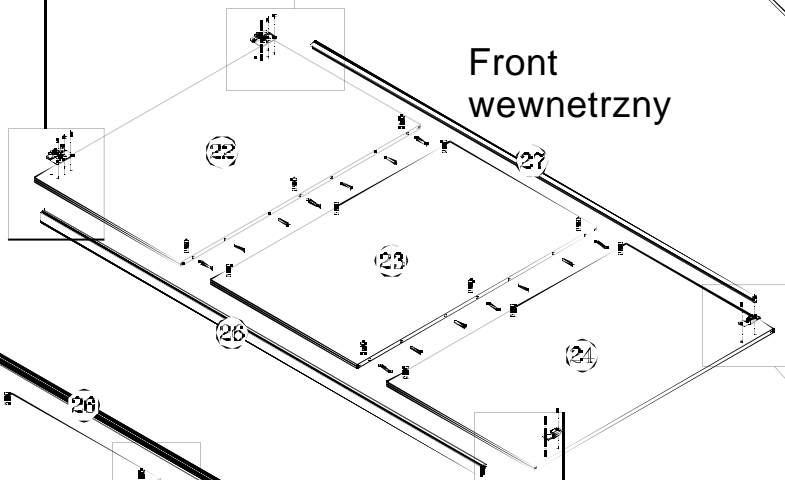
Dla opcji zeszklem



Front zewnętrzny

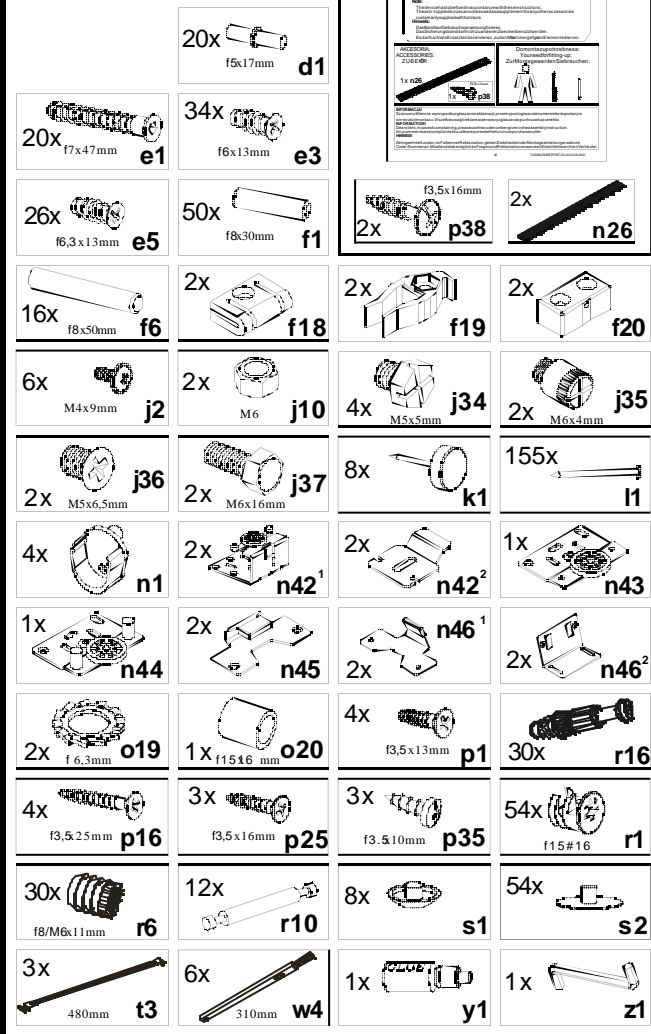
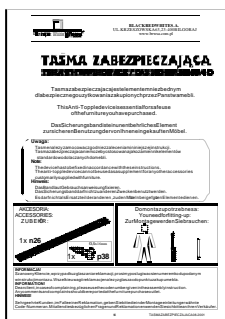


Front wewnętrzny

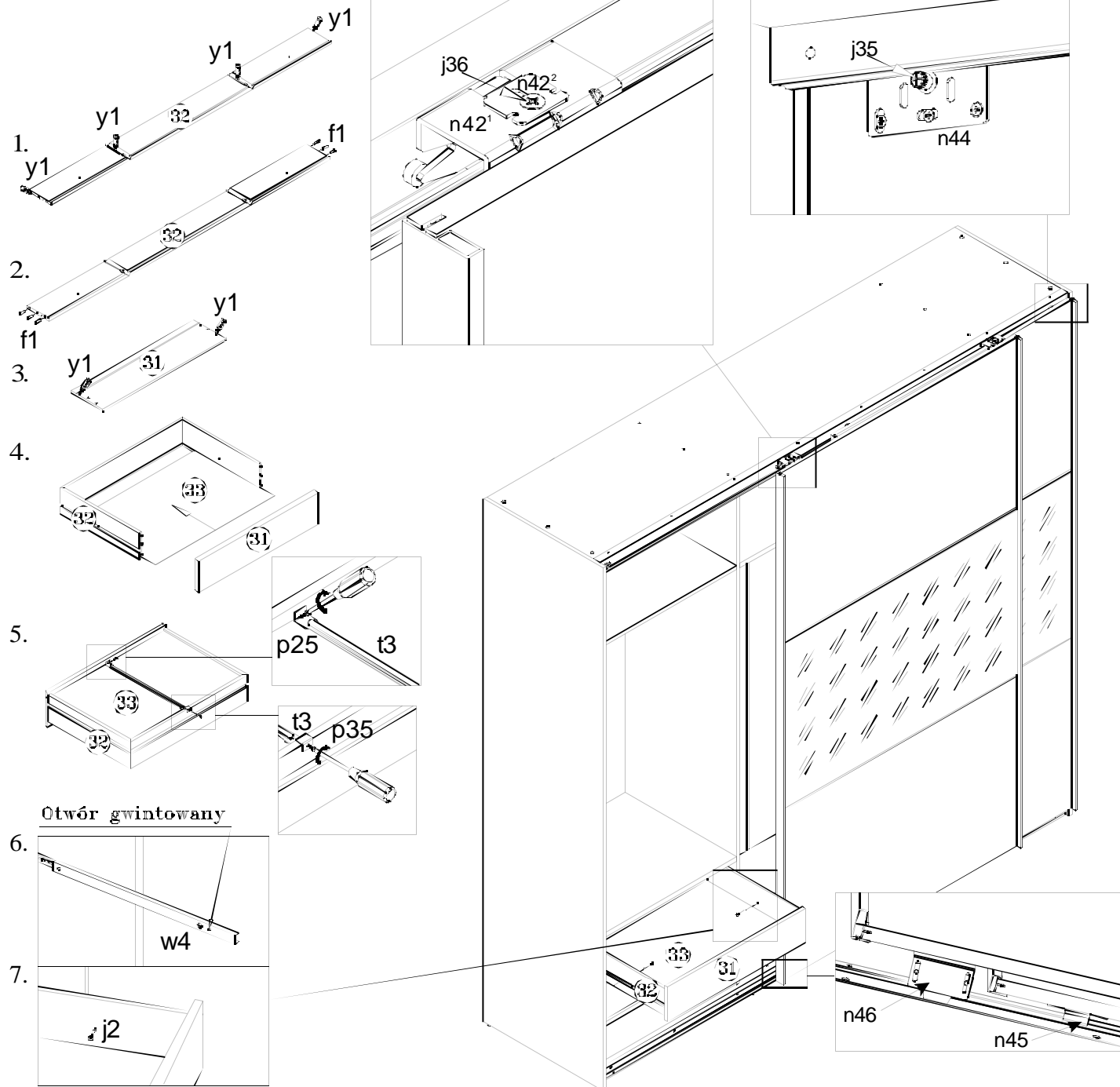


Symbol elementu	Wymiary	Kod
22	1200x743	VS1-037/A
23	1200x743	VS1-038/A
24	1200x743	VS1-039/A
25	1191x724	VS1-572
26	2230x40,5	VS1-2597
27	2230x24,5	VS1-2598
28	1192x20	LS\20-1192
29	1192x10	LS\10-1192
30	2230	sp-2230/A

# AKCESORIA



## Kolejnoscmontazuszuflad



Otwór gwintowany

Symbol elementu	Wymiary	Kod
31	697x150	VS1-036
32	1655x120	VS1-516
33	682x480	VS1-941