

# Kolejność montażu:

1. W otwory o średnicy 8 mm znajdujące się w krawędziach elementów wbić kołeczki **f1**. (Otwory na trzpień złącza mimośrodowego pozostawić wolne).

**Uwaga:** W przypadku stwierdzenia, że któryś z kołeczków wystaje z otworu na długość większą niż 10 mm, należy go dobić, wymienić lub skrócić, gdyż może on spowodować przy składaniu uszkodzenie boku.

**PRZYPADKI TAKIE NIE PODLEGAJĄ REKLAMACJI !**

2. W odpowiednie otwory blatu wbić mufę **r6** i wkręcić trzpień **r4**.
3. Do boków przykręcić podpórki drażka **n1** wkrętami **p1** oraz rozwórki **m3** wkrętami **e5**.
4. Złożyć segment zgodnie z rysunkiem i połączyć złączem mimośrodowym **r1** i wkrętami typu konfirmat **e1**, używając do tego celu specjalnego kluczyka dołączonego do zestawu.
6. Ułożyć korpus segmentu frontem do dołu na równej powierzchni, ustawiając go tak, aby jego przekątne były równe.
6. Przybić pilśnię na obwodzie gwoździkami **l1**. Przed przybiciem połączyć listwą **7** (dla ułatwienia można narysować ołówkiem linie wzdłuż których gwoździe będą wbijane).
7. Przykręcić nóżki **k10** wkrętami **p10**.
8. Zamocować i wyregulować front **9**.
9. Przykręcić uchwyt **c33** wkrętami **p26**.

\* Szanowny Kliencie, w przypadku zgłaszania reklamacji, prosimy posługiwać się numerem kodu podanym w instrukcji montażu. Wszelkie uwagi i reklamacje należy zgłaszać do punktu zakupu mebla.

**Uwaga!** Nie montować elementów, jeżeli zostaną zauważone wady lub uszkodzenia tych elementów.

\* Powierzchnię mebli należy czyścić wilgotną szmatką lub papierowym ręcznikiem. Nie używać chemicznych środków czystości !

## AKCESORIA



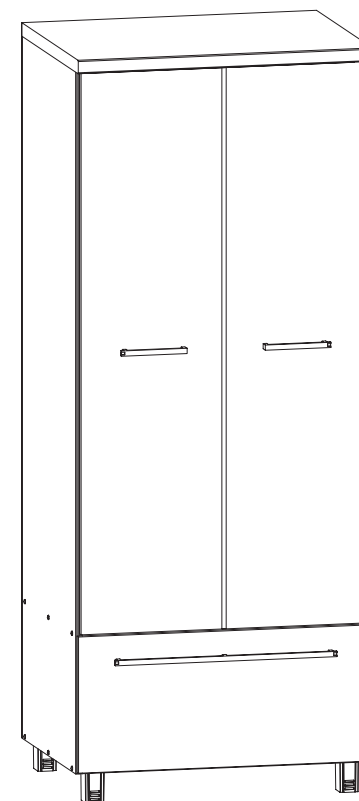
# “VIS-À-VIS” SEGMENT “vsuk/20/8”

## KORPUS

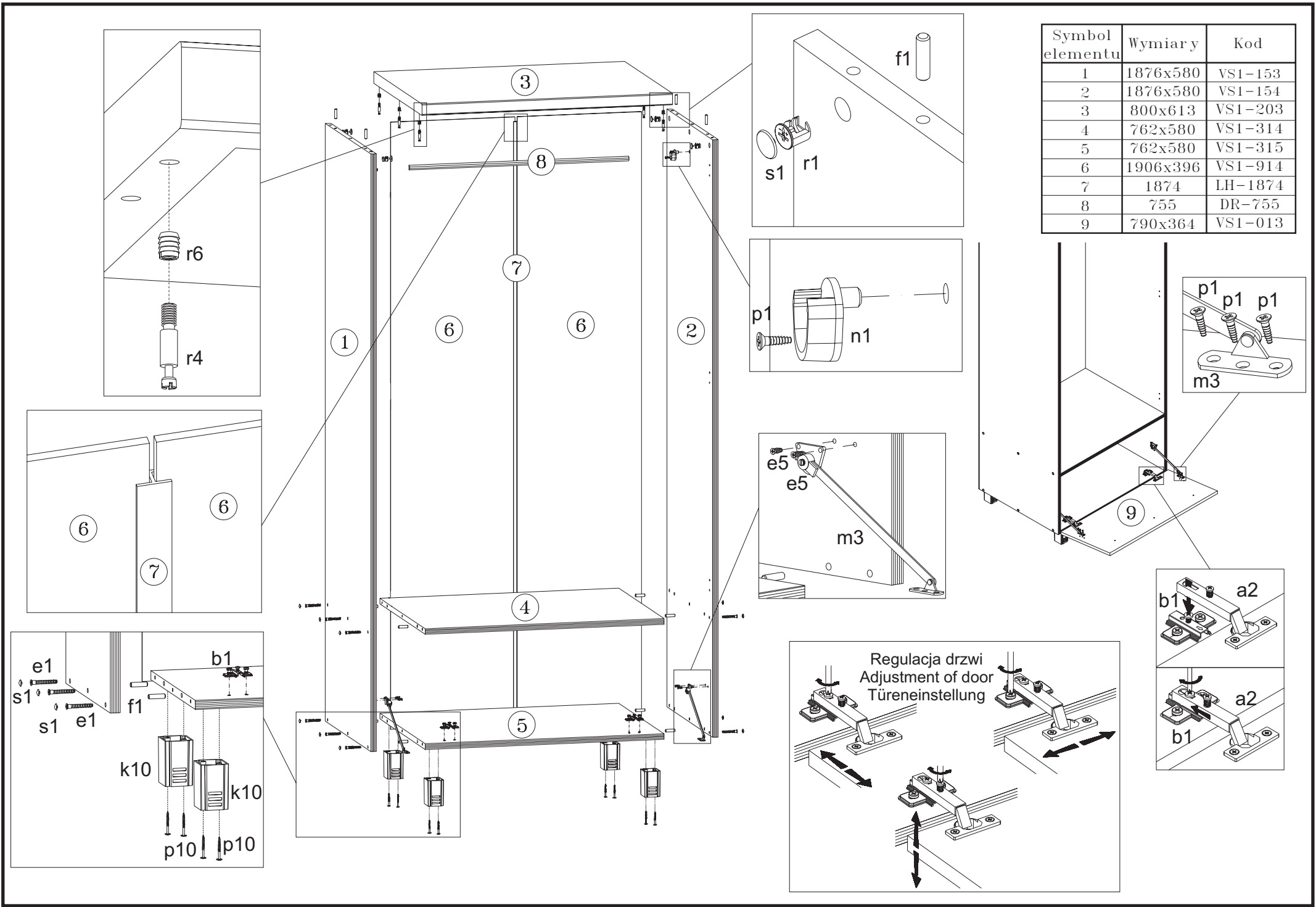
Instrukcja montażu

Wymiary gabarytowe :

szerokość 80 cm , głębokość 62 cm , wysokość 199,5 cm



Producent:  
**BLACK RED WHITE S.A.**  
UL. KRZESZOWSKA 63  
23-400 BIŁGORAJ



Symbol elementu	Wymiary	Kod
1	1876x580	VS1-153
2	1876x580	VS1-154
3	800x613	VS1-203
4	762x580	VS1-314
5	762x580	VS1-315
6	1906x396	VS1-914
7	1874	LH-1874
8	755	DR-755
9	790x364	VS1-013

