

Kolejność montażu:

1. W otwory o średnicy 8 mm znajdujące się w krawędziach elementów wbić kołki **f1**. (Otwory na trzpień złącza mimośrodowego pozostawić wolne).

Uwaga: W przypadku stwierdzenia, że któryś z kołków wystaje z otworu na długość większą niż 10 mm, należy go dobić, wymienić lub skrócić, gdyż może on spowodować, przy składaniu, uszkodzenie boku.

PRZYPADKI TAKIE NIE PODLEGAJĄ REKLAMACJI !

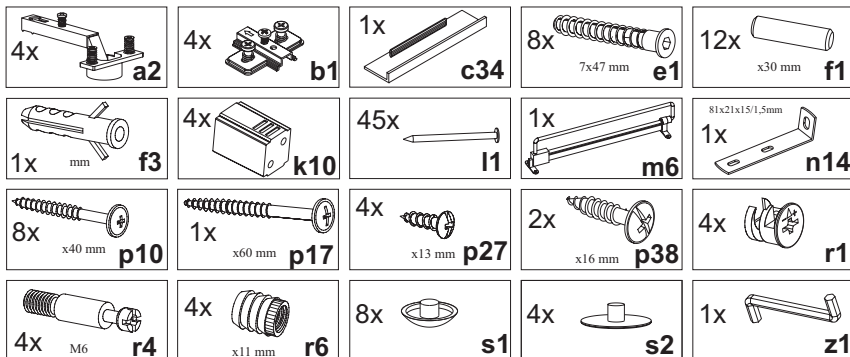
2. W odpowiednie otwory blatu wbić mufę **r6** i wkręcić trzpień **r4**.
3. Do jednego z boków przykręcić prowadniki zawiasów **b1**.
4. Do półki **5** przykręcić wieszak **m6** wkrętami **p27**.
5. Złożyć segment zgodnie z rysunkiem i połączyć złączem mimośrodowym **r1** i wkrętami typu konfirmat **e1**, używając do tego celu kluczyka **z1**.
6. Ułożyć korpus segmentu frontem do dołu na równej powierzchni, ustawiając go tak, aby jego przekątne były równe.
7. Przybić pilśnię na obwodzie gwoździkami **l1**. Przed przybiciem połączyć listwą **8** (dla ułatwienia można narysować ołówkiem linie, wzdłuż których gwoździe będą wbijane).
8. Przykręcić nóżki **k10** wkrętami **p10**.
9. Ułożyć front na równej powierzchni i delikatnie wbić puszkę zawiasów **a2**.
10. Przykręcić front i wyregulować.
11. Zamontować uchwyt.
12. Do blatu **3** przykręcić zaczep kątowy **n14** wkrętami **p38**. Przykręcić segment do ściany za pomocą kołka rozporowego **f3** i wkrętu **p17**.

* Szanowny Kliencie, w przypadku zgłaszania reklamacji, prosimy posługiwać się numerem kodu podanym w instrukcji montażu. Wszelkie uwagi i reklamacje należy zgłaszać do punktu zakupu mebla.

Uwaga! Nie montować elementów, jeżeli zostaną zauważone wady lub uszkodzenia tych elementów.

* Powierzchnię mebli należy czyścić wilgotną szmatką lub papierowym ręcznikiem. Nie używać chemicznych środków czystości !

AKCESORIA



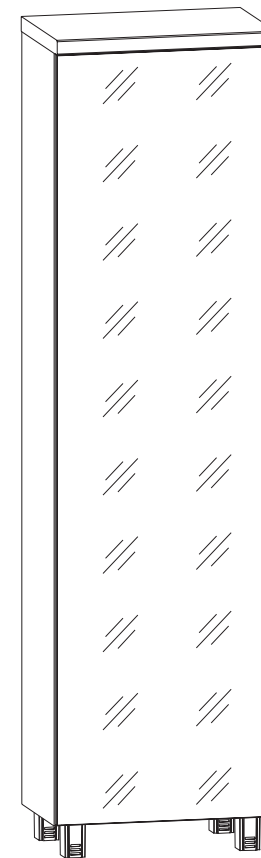
“VIS-À-VIS”

“vsul/20/5”

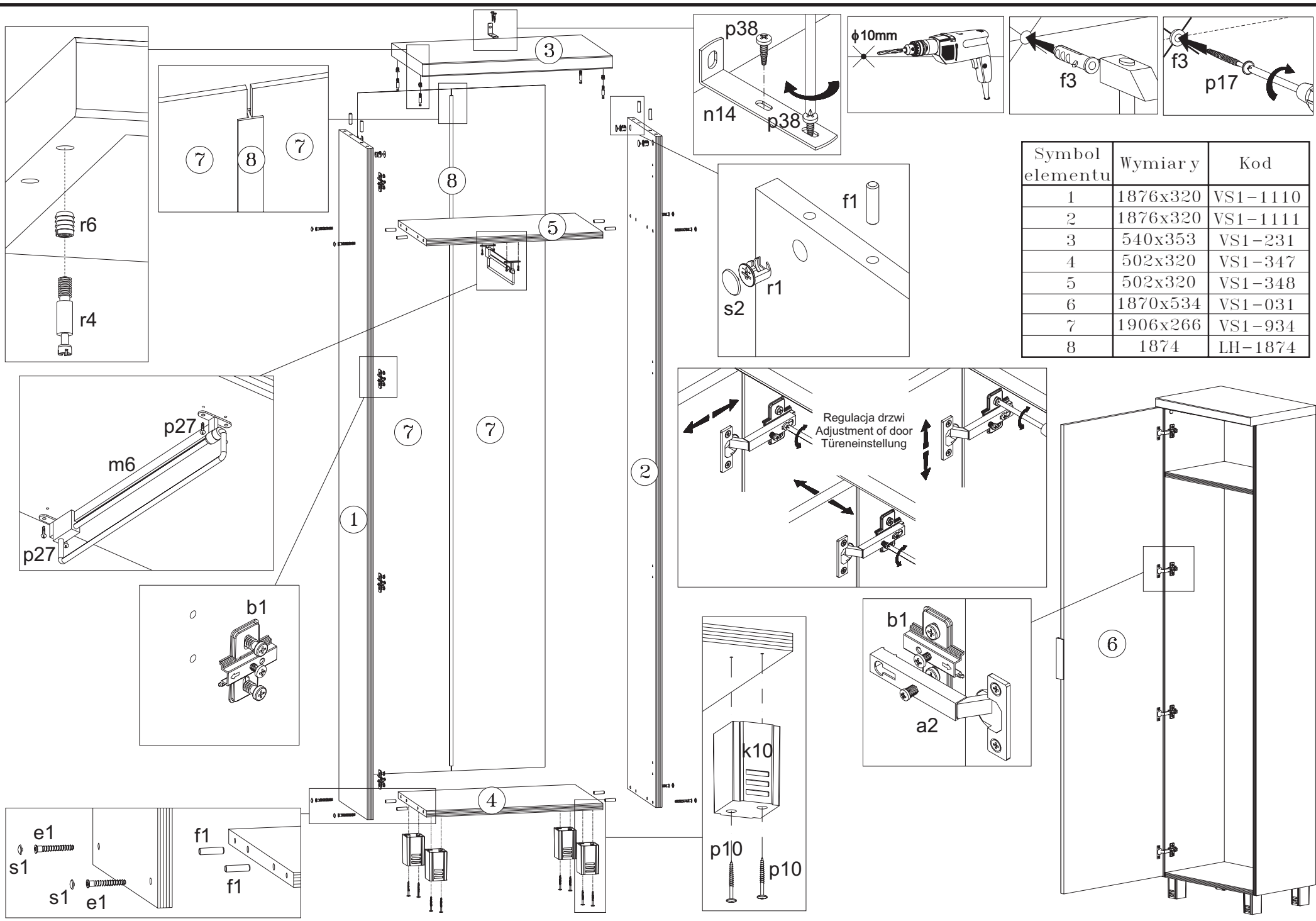
Instrukcja montażu

Wymiary gabarytowe :

szerokość 54 cm , głębokość 36 cm , wysokość 199,5 cm



Producent:
BLACK RED WHITE S.A.
UL. KRZESZOWSKA 63
23-400 BIŁGORAJ



Symbol elementu	Wymiary	Kod
1	1876x320	VS1-1110
2	1876x320	VS1-1111
3	540x353	VS1-231
4	502x320	VS1-347
5	502x320	VS1-348
6	1870x534	VS1-031
7	1906x266	VS1-934
8	1874	LH-1874