

# Kolejność montażu:

1. W otwory o średnicy 8 mm znajdujące się w krawędziach elementów wbić kołki **f1**. (Otwory na trzpień łączący mimosrodowego pozostawić wolne).

**Uwaga:** W przypadku stwierdzenia, że któryś z kołków wystaje z otworu na długość większą niż 10 mm, należy go odobić, wymienić lub skrócić, gdyż może spowodować, przy składaniu, uszkodzenie boku.

## PRZYPADKI TAKIE NIE PODLEGAJĄ REKLAMACJI !

2. W odpowiednie otwory blatu wbić mufę **r6** i wkręcić trzpień **r4**.
3. Wbić podpórki kołkowe **d1**.
4. W dolną krawędź boku **1** wbić ślizgacze **k1**.
5. Złożyć segment zgodnie z rysunkiem i połączyć łącznikiem mimosrodowym **r1** i wkręcić typukonfirmat **e1**, używając do tego celu specjalnego kluczyka dołączonego do zestawu.
6. Ułożyć korpus segmentu frontem do dołu na równej powierzchni, ustawiając go tak, aby jego przekątne były równe.
7. Przybić pilśniem obwódzie gwóźdźkami **l1**. Przed przybiciem połącz listwa **7** (dla ułatwienia można narysować ołówkiem linię, wzdłuż której gwóźdźki będą wbijane).
8. Przykręcić nóżki **k10** wkrętami **p10**.

\* Szanowny Kliencie, w przypadku zgłoszenia reklamacji, prosimy posługiwać się numerem kodu podanym w instrukcji montażu. Wszelkie uwagi i reklamacje należy zgłaszać do punktu zakupu mebla.  
**Uwaga!** Nie montować elementów, jeżeli zostaną zauważone wady lub uszkodzenia tych elementów.

\* Powierzchnie mebli należy czyścić wilgotną szmatką lub papierowym ręcznikiem. Nie używać chemicznych środków czyszczących!

# "VIS-À-VIS"

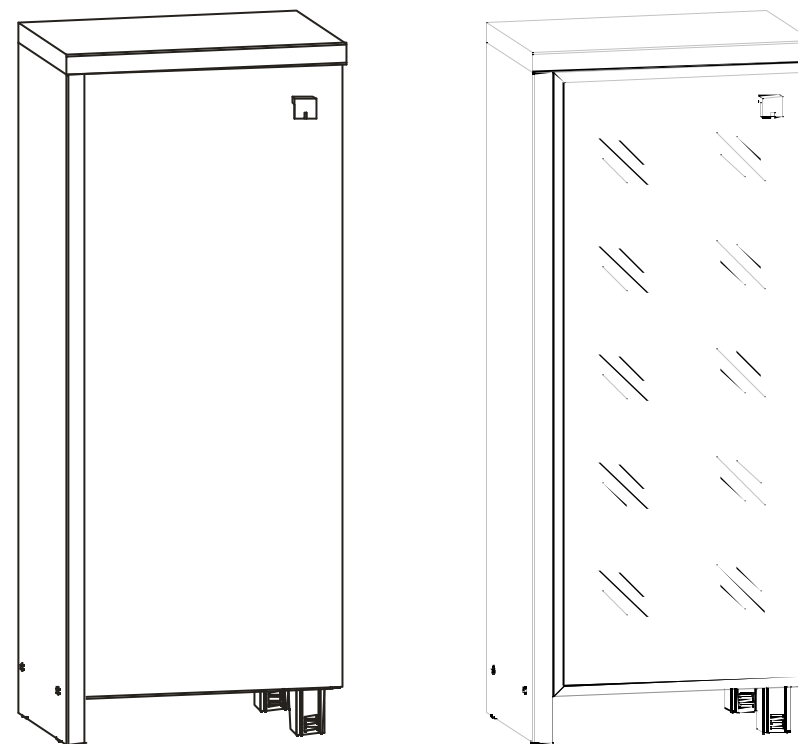
SEGMENT "vd/12/5L" "vw12/5L"

## KORPUS

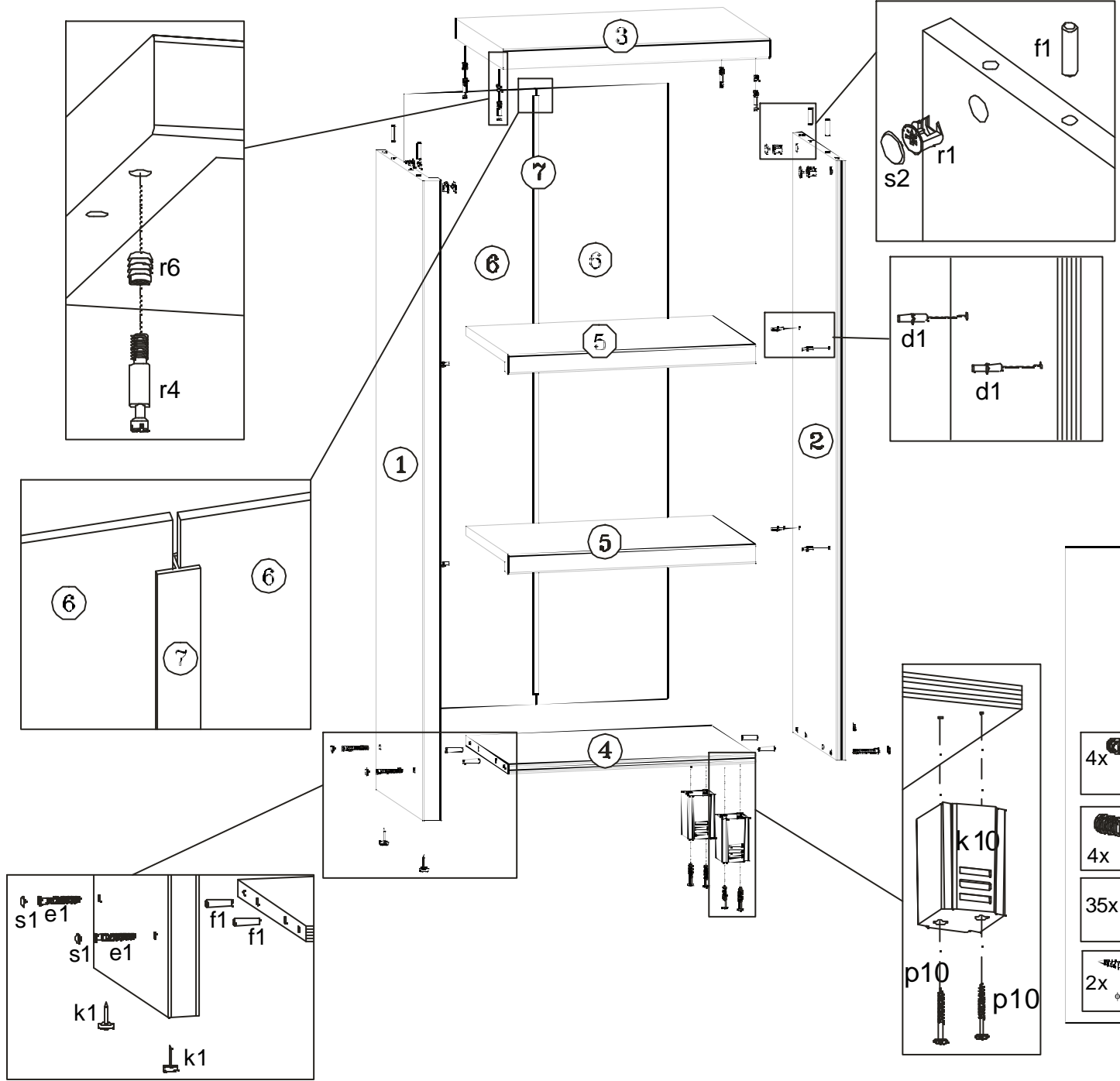
Instrukcja montażu

Wymiary gabarytowe :

szerokość 50 cm , głębokość 36 cm , wysokość 122 cm

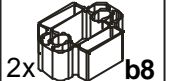
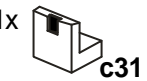
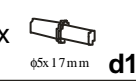
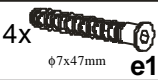
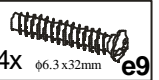
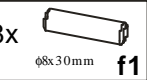
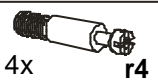
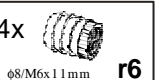



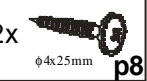
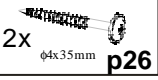

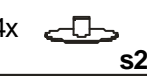




Producent:  
**BLACKREDWHITES.A.**  
UL. KRZESZOWSKA 63  
23-400 BILGORAJ



Symbol elementu	Wymiary	Kod
1	1179x350	VS1 - 121
2	1104x320	VS1 - 122
3	500x353	VS1 - 201
4	462x320	VS1 - 302
5	462x320	VS1 - 303
6	1134x246	VS1 - 909
7	1102	LH- 1102

## AKCESORIA

2x  <b>b8</b>	1x  <b>c31</b>	8x  <b>d1</b> øx 17mm
4x  <b>e1</b> ø7x47mm	4x  <b>e9</b> ø6.3 x32mm	8x  <b>f1</b> ø8x 30mm
4x  <b>r4</b>	4x  <b>r6</b> ø8/M6x11mm	2x  <b>k1</b>
35x  <b>l1</b>	2x  <b>o1</b>	2x  <b>p8</b> ø4x25mm
2x  <b>p26</b> ø4x35mm	4x  <b>s1</b>	4x  <b>p10</b> ø4x40mm
	4x  <b>s2</b>	1x  <b>z1</b>