

Kolejność montażu:

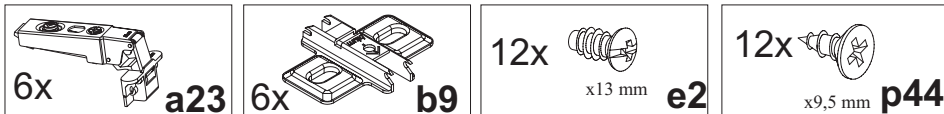
1. Do boku segmentu przykręcić prowadniki **b9** wkrętami **e2**.
2. Przykręcić zawiasy **a23** do frontów **10** wkrętami **p44**.
3. Zamocować i wyregulować fronty.
4. Przykręcić uchwyty **c32** wkrętami **p8** z podkładkami **o1**, które znajdują się w paczce z akcesoriami korpusu.

* Szanowny Kliencie, w przypadku zgłaszania reklamacji, prosimy posługiwać się numerem kodu podanym w instrukcji montażu. Wszelkie uwagi i reklamacje należy zgłaszać do punktu zakupu mebla.

Uwaga! Nie montować elementów, jeżeli zostaną zauważone wady lub uszkodzenia tych elementów.

* Powierzchnię mebli należy czyścić wilgotną szmatką lub papierowym ręcznikiem. Nie używać chemicznych środków czystości!

AKCESORIA

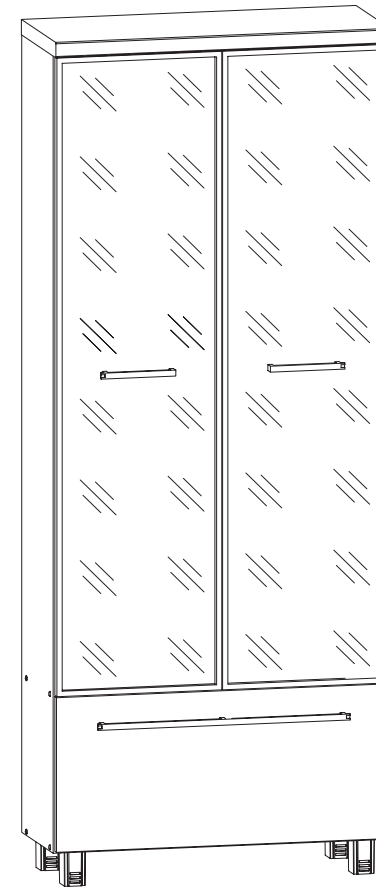


“VIS-À-VIS”

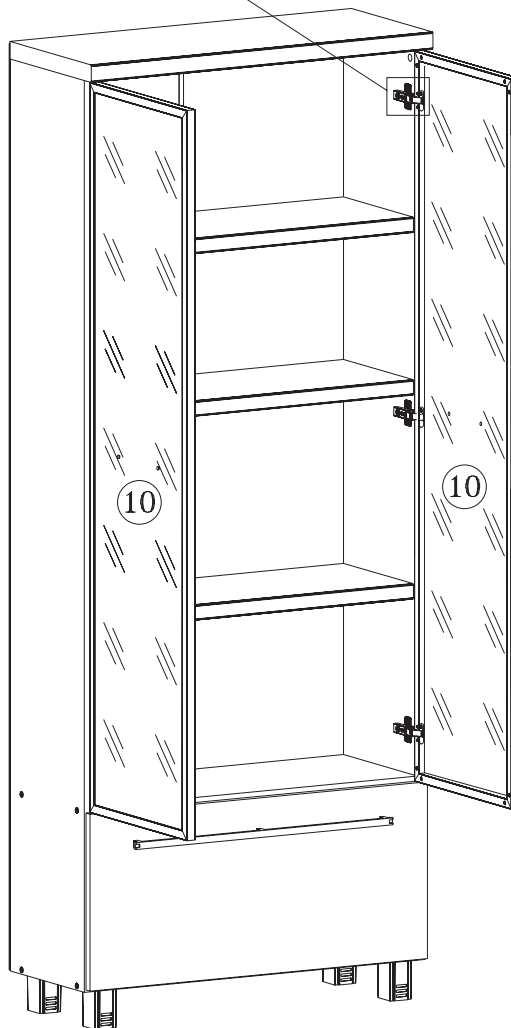
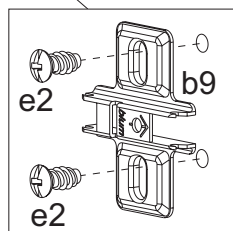
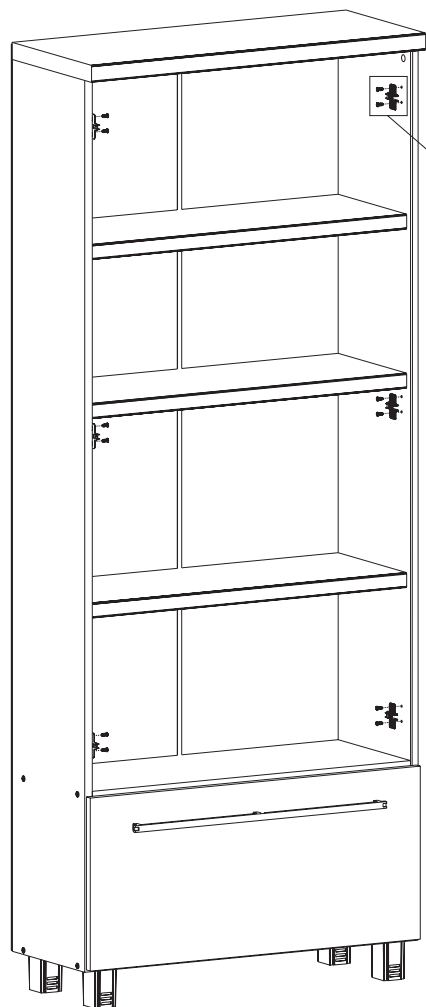
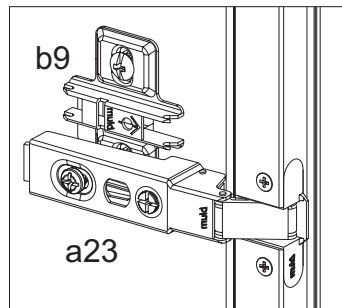
SEGMENT “vwk/20/8”

FRONTY

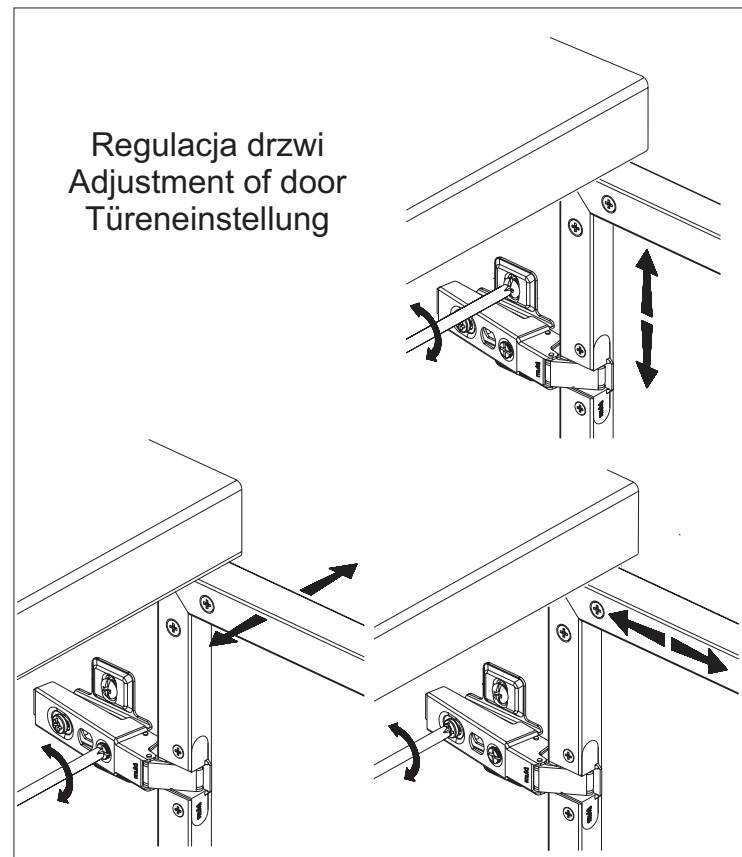
Instrukcja montażu



Producent:
BLACK RED WHITE S.A.
UL. KRZESZOWSKA 63
23-400 BIŁGORAJ



Regulacja drzwi
Adjustment of door
Türeneinstellung



Symbol elementu	Wymiary	Kod
10	1502x394	VS1-060