

## Kolejność montażu:

1. Przykręcić prowadniki **b9** euowkrętami **e2** do blatu.
2. W odpowiednie otwory w bokach segmentu wcisnąć element **m5<sup>2</sup>** i przykręcić wkrętami **p48**.
3. Ułożyć front na równej powierzchni i delikatnie zamocować puszkę zawiasów **a24** za pomocą wkrętów **p44** oraz przykręcić blokady klapy **m5<sup>3</sup>** wkrętami **p44**.
4. Zamocować front **7** i wyregulować.
5. Przykręcić uchwyt **c33** wkrętami **p8** z podkładką **o1**.

\* Szanowny Kliencie, w przypadku zgłaszania reklamacji, prosimy posługiwać się numerem kodu podanym w instrukcji montażu. Wszelkie uwagi i reklamacje należy zgłaszać do punktu zakupu mebla.

**Uwaga!** Nie montować elementów, jeżeli zostaną zauważone wady lub uszkodzenia tych elementów.

\* Powierzchnię mebli należy czyścić wilgotną szmatką lub papierowym ręcznikiem. Nie używać chemicznych środków czystości !

## Die Reihenfolge der Montage:

1. Die Führungsstücke **b9** an die Platte mit den Euroschrafschrauben **e2** einschrauben.
2. In die entsprechenden Öffnungen an den Seiten des Möbelstücks den Bestandteil **m5<sup>2</sup>** einpressen und mit den Schrafschrauben **p48** einschrauben.
3. Die Front auf der flachen Fläche legen und die Scharnierdosen **a24** mit den Schrafschrauben **p44** vorsichtig befestigen und die Klappesperren **m5<sup>3</sup>** mit den Schrafschrauben **p44** einschrauben.
4. Die Front montieren und regulieren.
5. Den Halter mit den Schrafschrauben **p8** mit der Unterlagsscheibe **o1** einschrauben.

\* Lieber Kunde, im Falle einer Reklamation benutzen Sie bitte die Kodenummer, die in Ihrer Montageanleitung angegeben ist. Alle Beanstandungen und Reklamationen sind an die Stelle zu richten, wo Sie Ihre Ware gekauft haben.  
**Achtung!** Die Teile nicht montieren, wenn Sie daran Mängel bzw. Beschädigungen feststellen.

\* Die Oberfläche mit feuchtem Lappen bzw. Küchenkrepp reinigen.  
Keine chemischen Reinigungsmittel benutzen.

# “VIS-À-VIS”

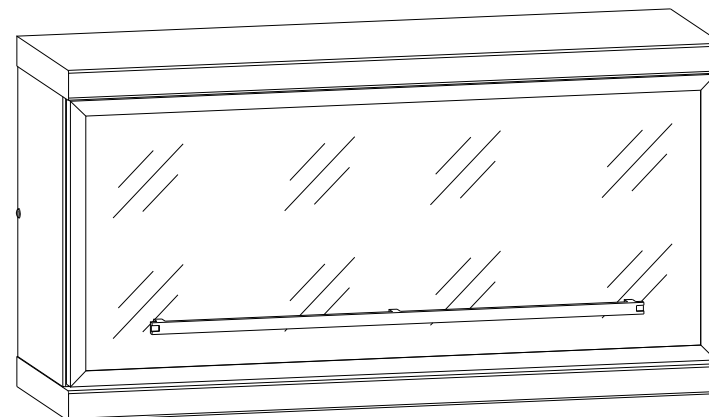
## “vwz/4/8”, “vwpn/4/8”

### Fronty/Fronts/Möbelfronten

Instrukcja montażu  
Fitting-up instruction  
Aufbauanleitung

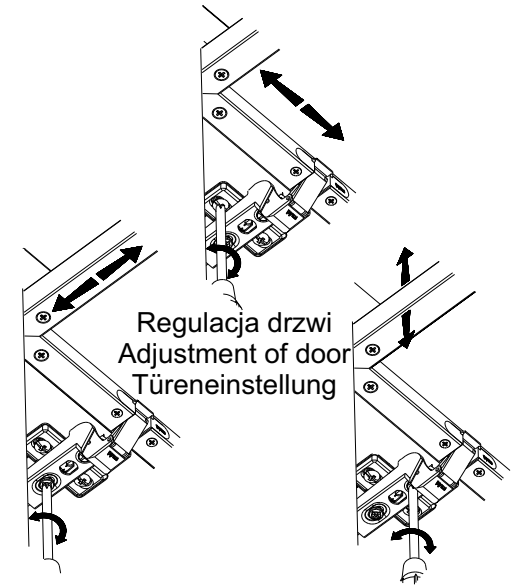
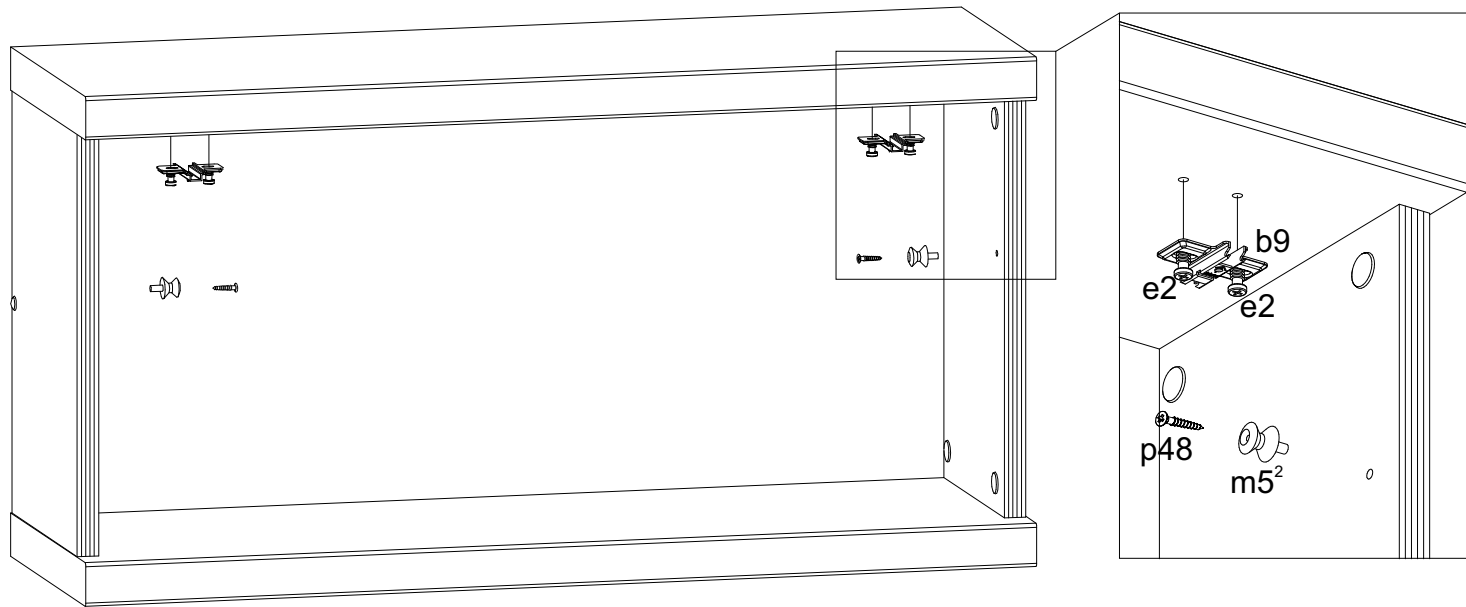
Wymiary gabarytowe

Dł./gł./wys. 80/25,5/42,5 cm



Producent  
**BLACK RED WHITE S.A.**  
UL. KRZESZOWSKA 63  
23-400 BIŁGORAJ

Symbol elementu Element symbol	Wymiary Measurements	Kod Code
Elementeszeichen	Ausmaß	Kode
7	790x344	VS1-061



Akcesoria  
Accessories  
Zubehör

