

KOLEJNOŚĆ MONTAŻU:

1. W otwory o średnicy 8 mm znajdujące się w krawędziach elementów wbić odpowiednio kołki **f1**,
(Otwory na trzpień złącza mimośrodkowego pozostawić wolne).
UWAGA: W przypadku stwierdzenia, że któryś z kołków wystaje z otworu na długość większą niż 10 mm, należy go dobić, wymienić lub skrócić, gdyż może on spowodować, przy składaniu, uszkodzenie boku.
- PRZYPADKI TAKIE NIE PODLEGAJĄ REKLAMACJI !**
2. Do boków **1,2** wbić ślizgacze **k1** i wkręcić trzpień **r16**.
3. Do blatów **3,4** oraz wkładu **5** przykręcić zaczep **n11** wkrętami **p27**.
UWAGA: Zaczepy **n11** montować do blatów języczkiem zaczepowym do środka wkrętami **p27**. Wkręty blokujące **p27** nie dokręcać do końca, zostawić ok. 2 mm luzu.
4. Bok **2** połączyć z cokołami **7,8** i półką **6** złączem mimośrodkowym **r3** używając kluczyka **z1**, następnie przykręcić podnośnik **m14'** wkrętami **e3** i przykręcić elementy **l5'**, **l5''** wkrętami **e7**.
5. Zamontować bok **1** do zmontowanych elementów **2,6,7,8,10**.
6. W odpowiednie otwory stelaża **9** wbić mufy **f5'**, natomiast do wkładu **5** wbić trzpień **f5'**.
7. Położyć blaty **3,4** powierzchnią użytkową do dołu, zablokować zaczepem **n11** i przykręcić stelaż **9** wkrętami **p18**.
UWAGA: podczas montażu elementy należy układać na miękkim i czystym podłożu np.: ręcznik, koc. Nie montować mebla na dywanie, wykładzinie itp. Nie stosowanie się do zaleceń producenta może spowodować zarysowanie powierzchni mebla.
9. Do zmontowanych elementów **3,4,9** przykręcić wkrętami **e3** złożone wcześniej elementy **1,2,6,7,8**.
10. Zamontować korbę **11** i zablokować zawleczką **12**.
UWAGA: Wkład blatu **5** przy nie rozłożonym ławo-stole należy umieścić na stelażu **10** powierzchnią użytkową do góry w przeznaczonym na ten element miejscu.

ZESTAWIENIE AKCESORIÓW:

16x φ6x13 mm e3	2x φ6.3x16 mm e7	8x φ8x30 mm f1	2x metalowy f5'	2x metalowy f5''	2x l5'
2x l5''	4x k1	4x n11	20x φ4x18 mm p18	8x φ3.5x13 mm p27	4x φ15x12mm #16 r1
6x φ15x15mm #22 r3	10x r16	8x s1	6x φ16 s2	1x z1	

Szanowny Kliencie, w przypadku zgłaszania reklamacji, prosimy posługiwać się numerem kodu podanym w instrukcji montażu. Wszelkie uwagi i reklamacje należy zgłaszać do punktu zakupu mebla. Nie należy montować elementów, jeżeli zostaną zauważone wady lub uszkodzenia tych elementów. Powierzchnię mebli należy czyścić wilgotną szmatką lub papierowym ręcznikiem. Nie używać chemicznych środków czystości!

BLACK RED WHITE

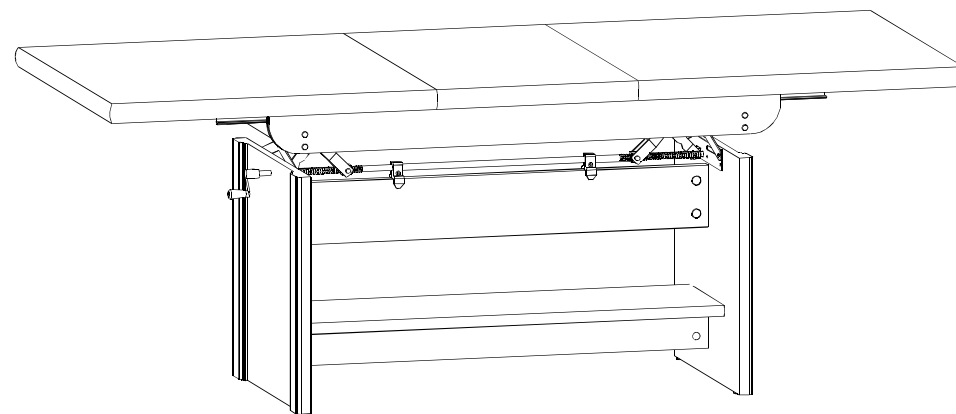
Wiktor

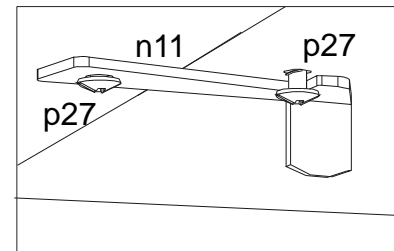
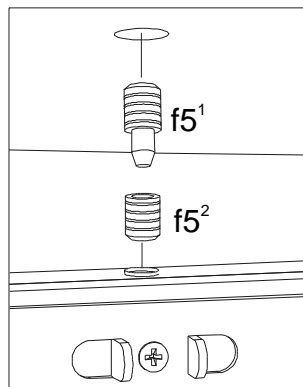
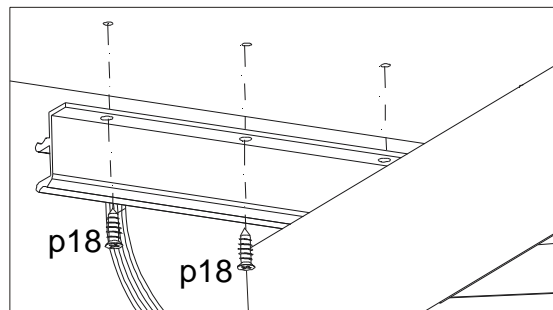
Instrukcja montażu

Ławo-stół

WYMIARY GABARYTOWE:

SZEROKOŚĆ:70 cm, WYSOKOŚĆ:60/76 cm, DŁUGOŚĆ:130/170 cm





Symbol elementu	Wymiary	Kod
1	476x476	WS1-130
2	476x476	WS1-131
3	660x660	WS1-215
4	660x660	WS1-216
5	400x660	WS1-217
6	841x340	WS1-329
7	841x120	WS1-408
8	841x80	WS1-409
9	1016x502	WS1-850
10	840x276	m14/1
11	83x56	m14/2
12	3,5x32	m14/3

