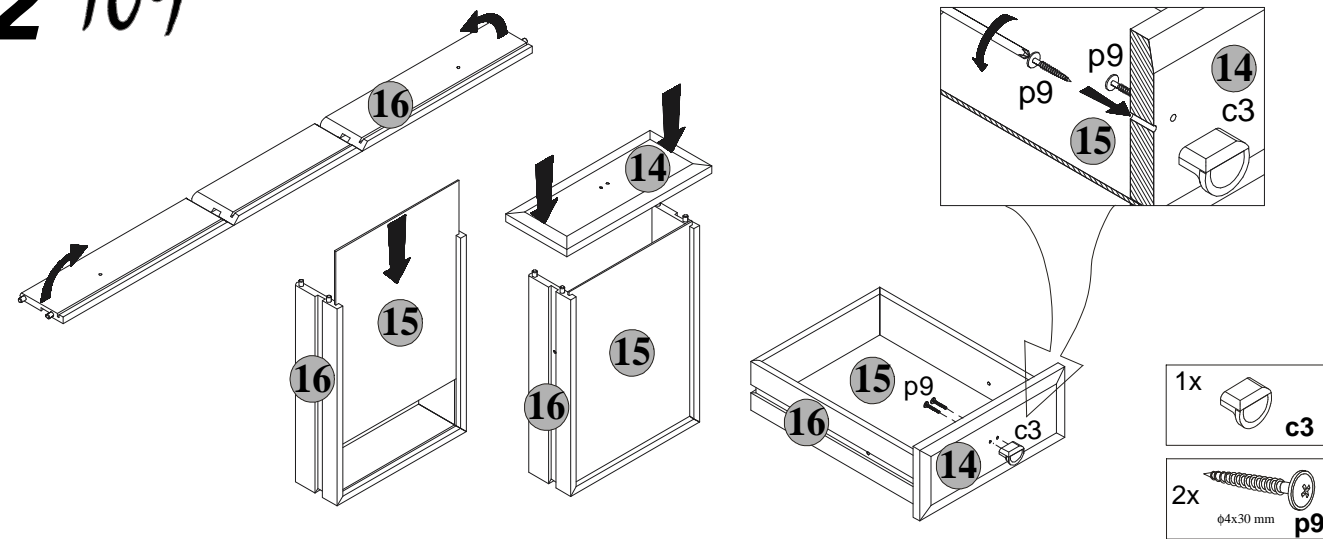


Podczas montażu
postępować
zgodnie z instrukcją.

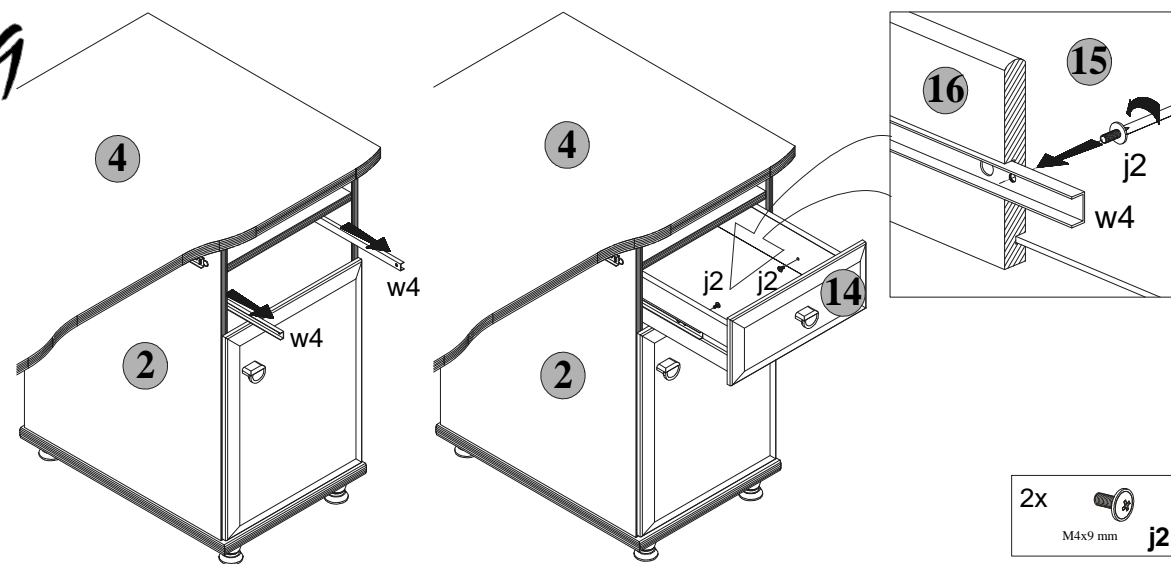
While assembling
follow
the instruction.

Montage laut
der Aufbauanleitung
durchführen.

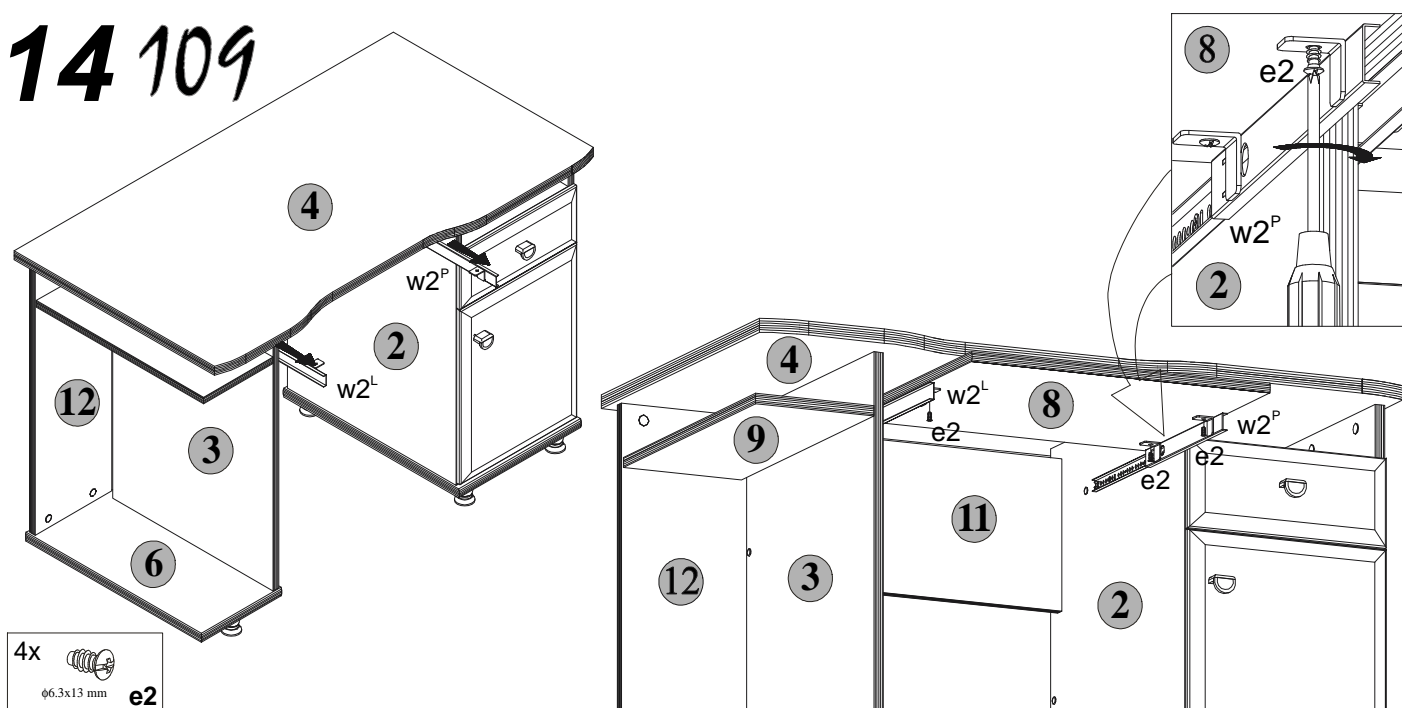
12 109



13 109

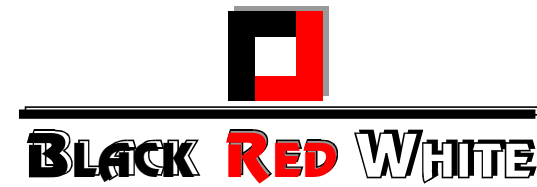


14 109

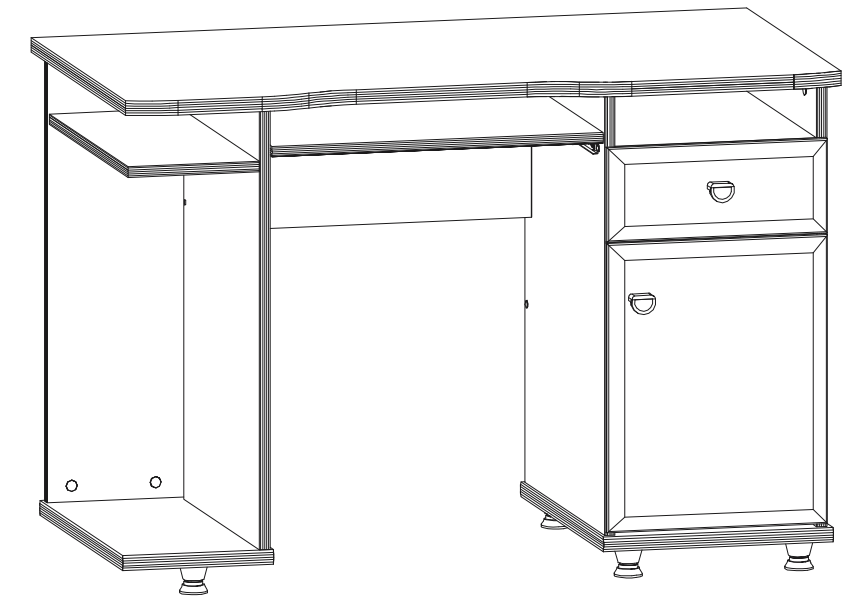


**INSTRUKCJA MONTAŻU
FITTING-UP INSTRUCTION
AUFBAUANLEITUNG**

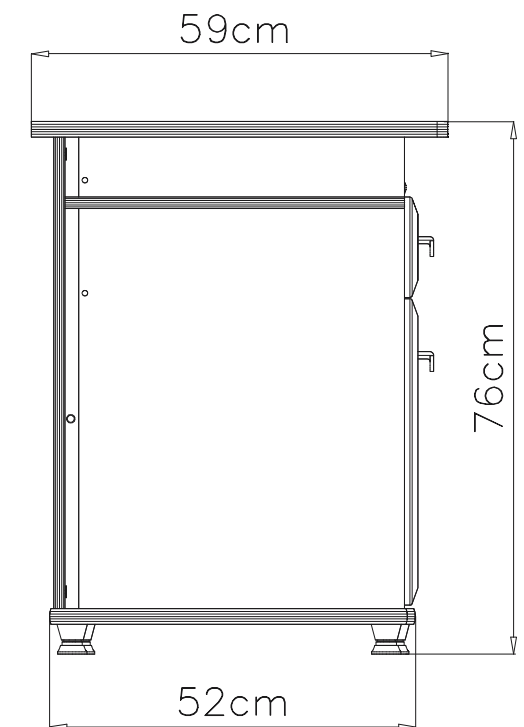
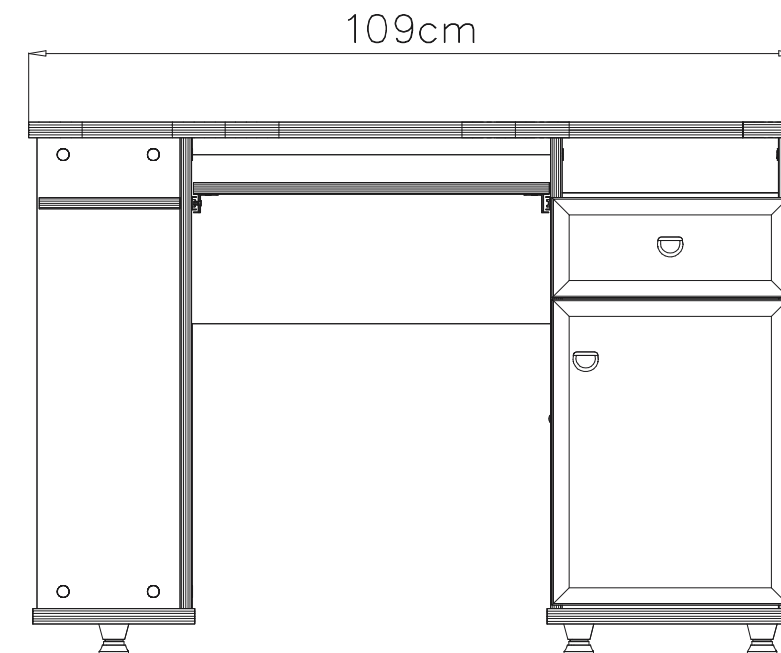
**BIURKO 109
DESK 109
SCHREIBTISCH 109**



Producent:
BLACK RED WHITE S.A.
UL. KRZESZOWSKA 63
23-400 BILGORAJ



76 x 109 x 59 [cm]

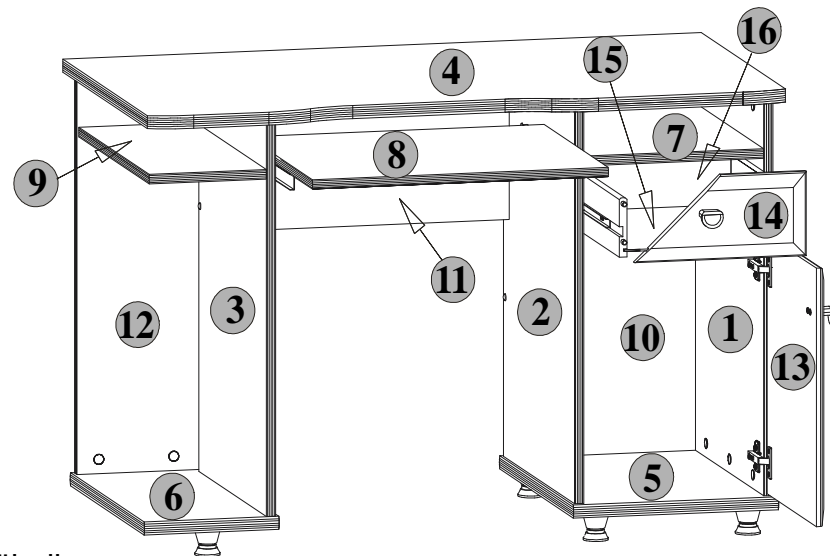


**INSTRUKCJA MONTAZU
FITTING-UP INSTRUCTION
AUFBAUANLEITUNG**

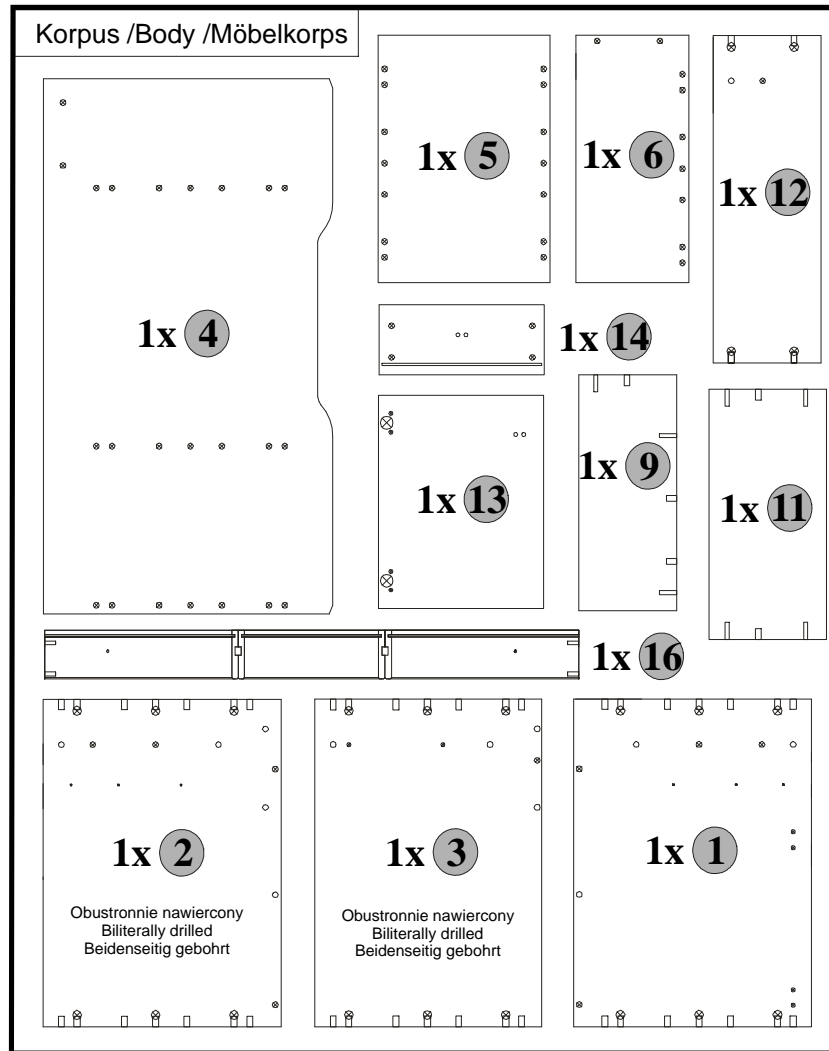
**BIURKO 109
DESK 109
SCHREIBTISCH 109**



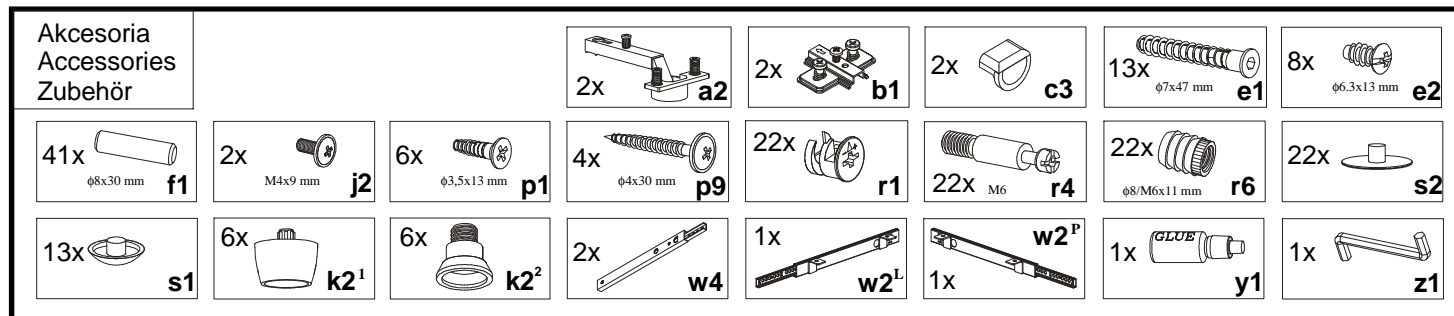
Paczka/Package/Paket - Korpus /Body /Möbelkorps
Paczka/Package/Paket - Akcesoria/Accessories/Zubehör



Symbol elementu Element symbol Elementeszeichen	Wymiary Measurements Ausmaß	Kod Code Kode
1	668x485	BX1- 104
2	668x485	BX1- 103
3	668x485	BX1- 101
4	1090x590	BX1- 201/A
5	350x505	BX1- 202/A
6	230x505	BX1- 203/A
7	307x465	BX1- 301
8	505x437	BX1- 305/A
9	200x481	BX1- 302
10	307x590	BX1- 304
11	510x240	BX1- 303
12	668x220	BX1- 102
13	434x336	BX1- 001
14	336x142	BX1- 002
15	286x395	BX1- 901
16	1089x100	BX1- 501



Do montażu potrzebne są:
You need for fitting-up:
Zur Montage werden Sie brauchen:

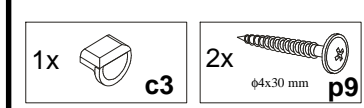
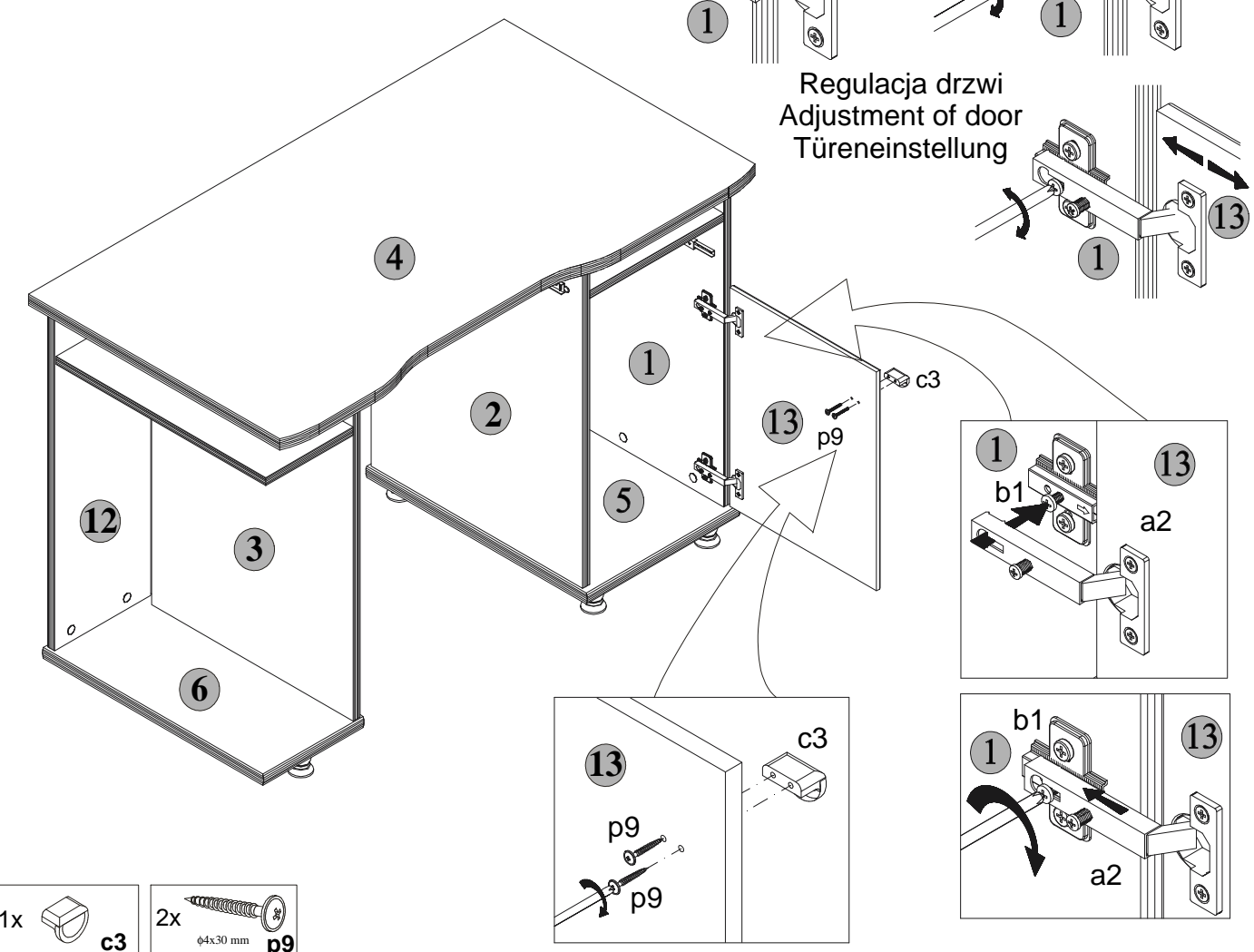


Podczas montażu
postępować
zgodnie z instrukcją.

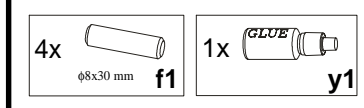
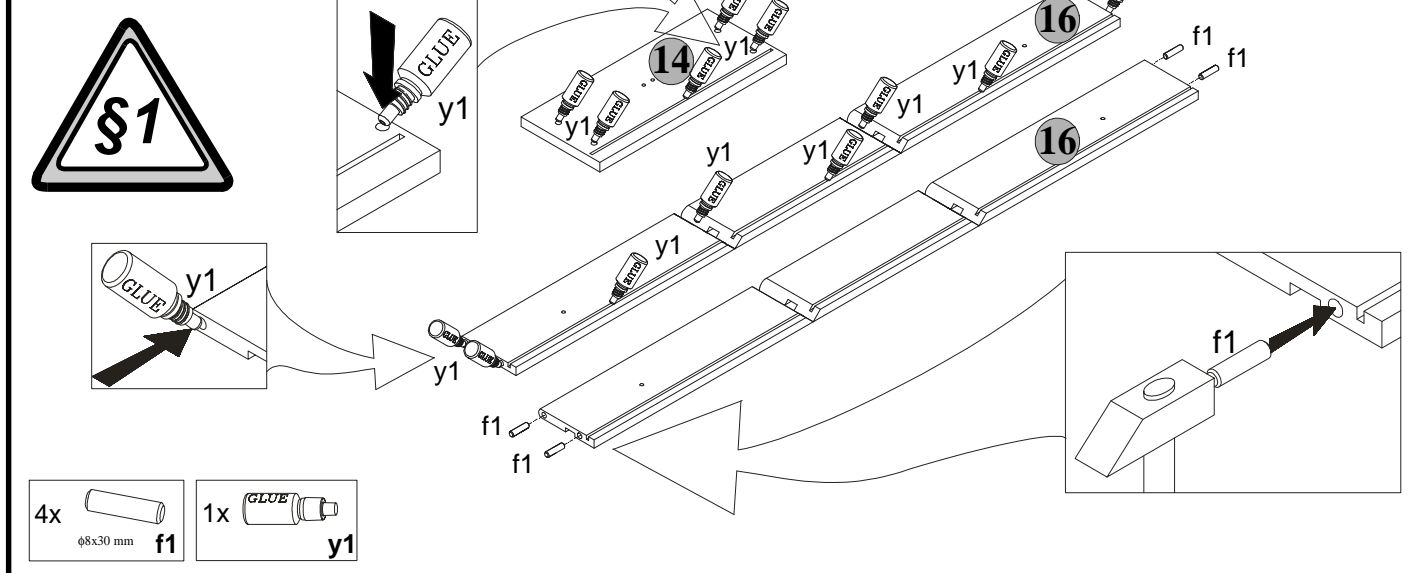
While assembling
follow
the instruction.

Montage laut
der Aufbauanleitung
durchführen.

10 109



11 109

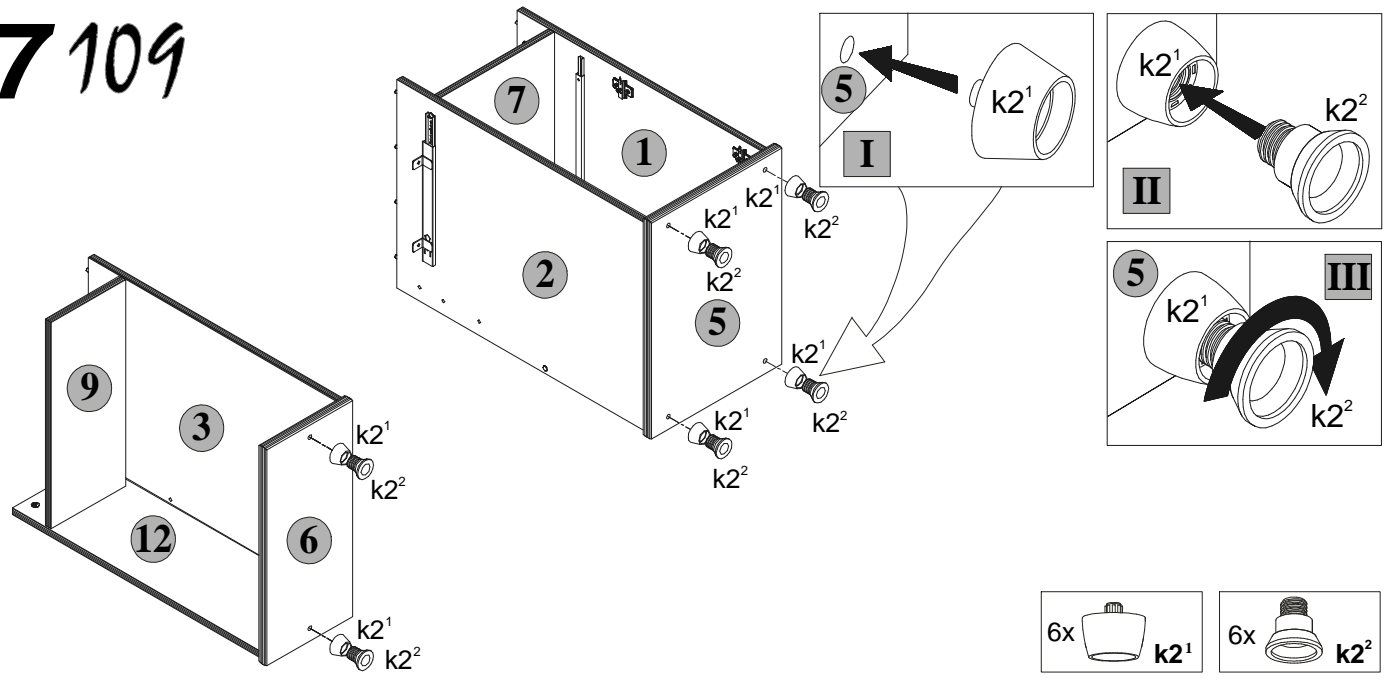


Podczas montażu
postępować
zgodnie z instrukcją.

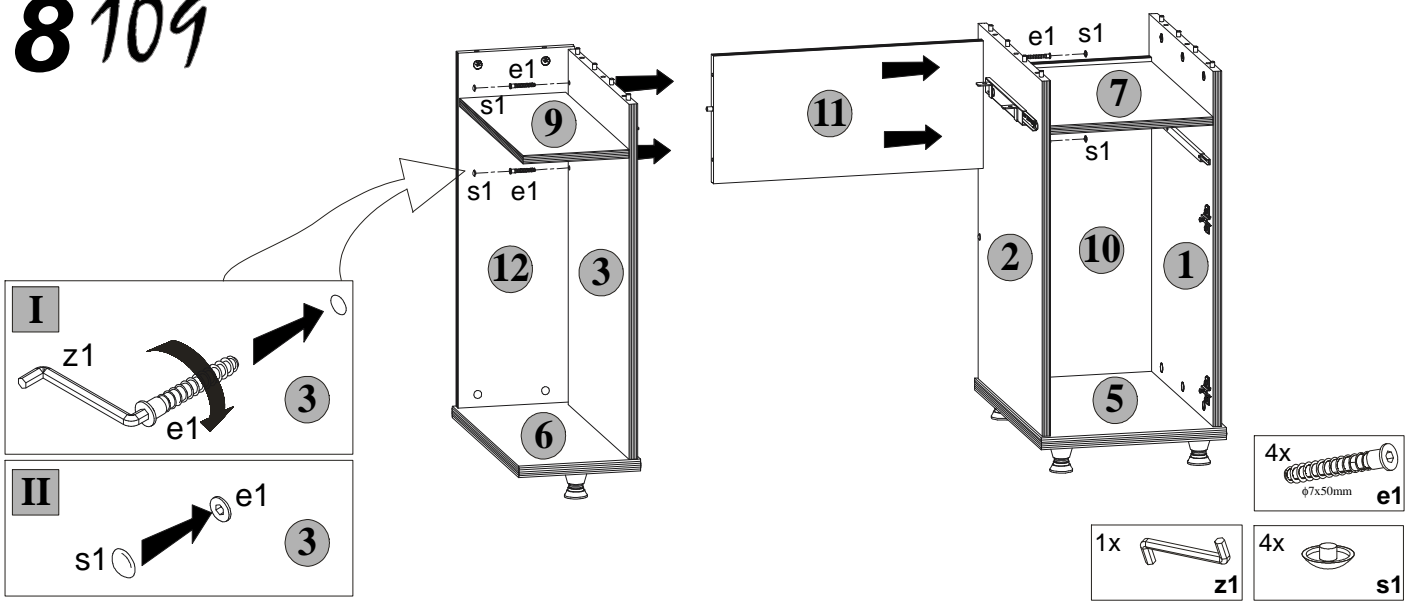
While assembling
follow
the instruction.

Montage laut
der Aufbauanleitung
durchführen.

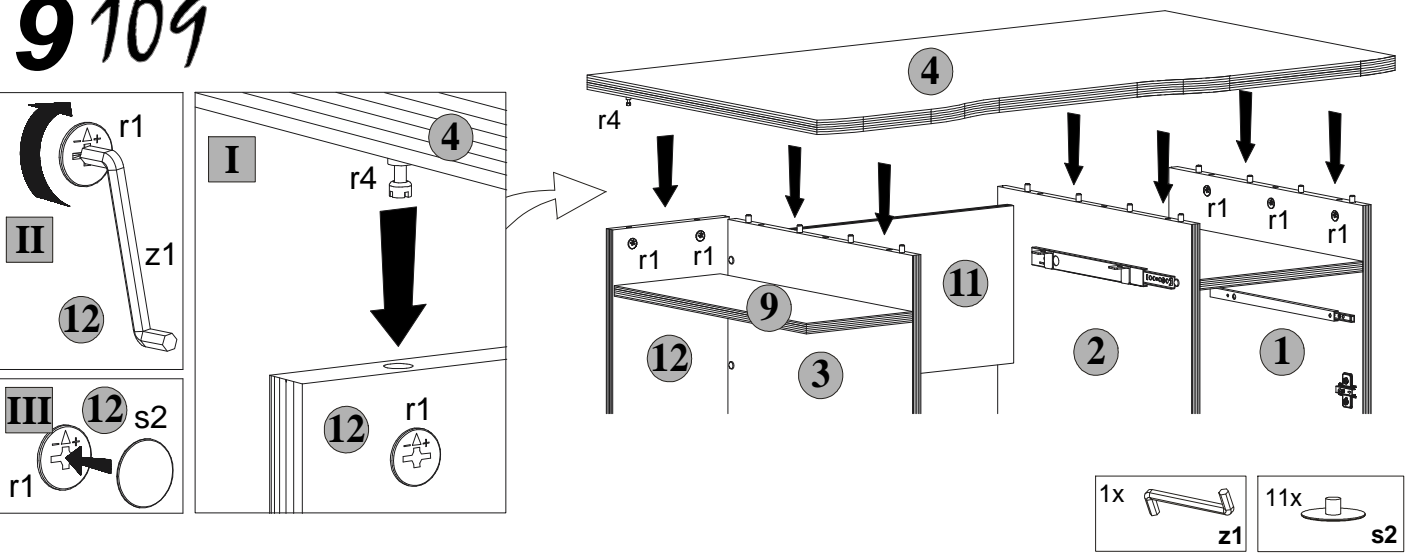
7 109



8 109



9 109

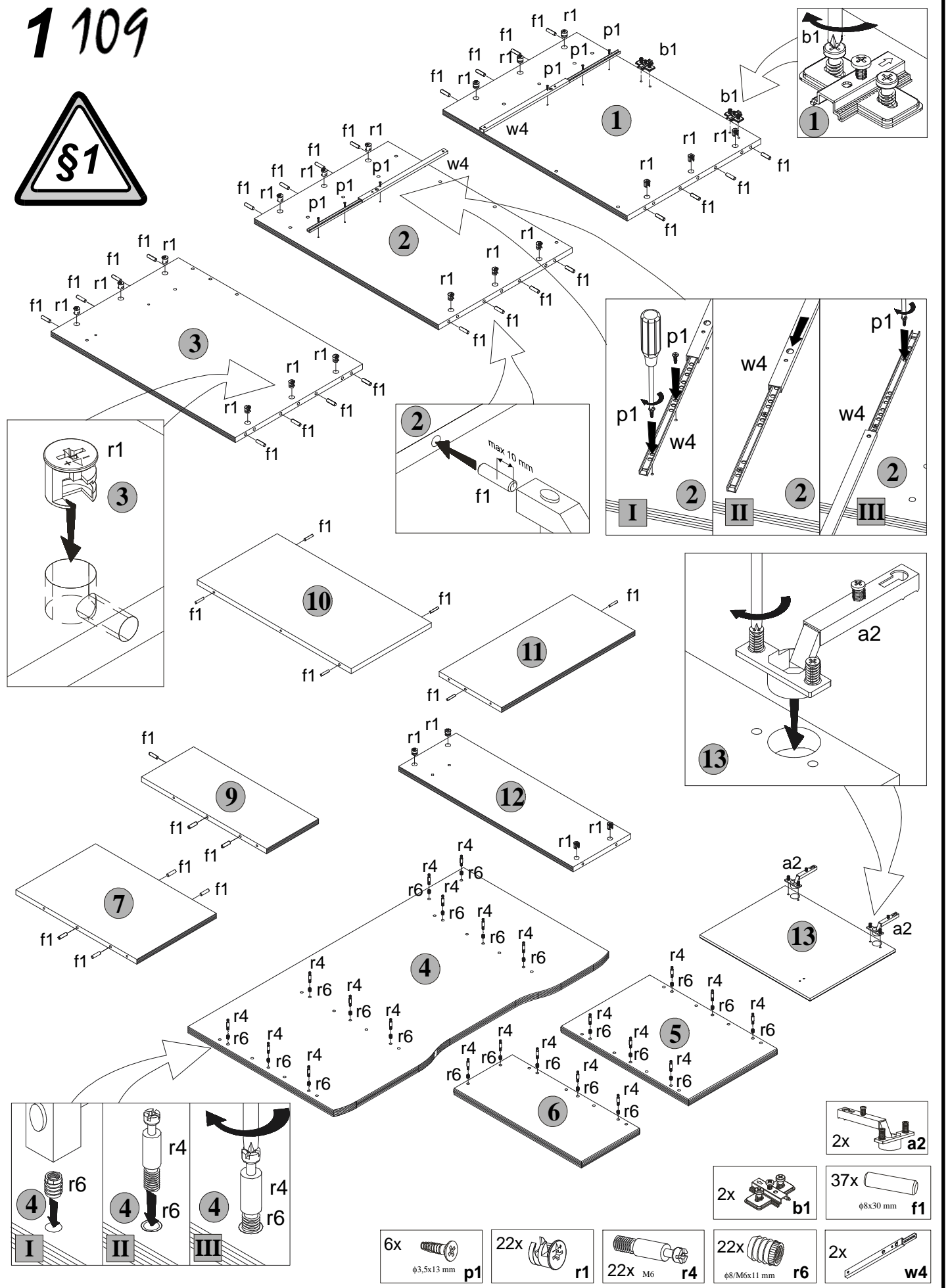


Podczas montażu
postępować
zgodnie z instrukcją.

While assembling
follow
the instruction.

Montage laut
der Aufbauanleitung
durchführen.

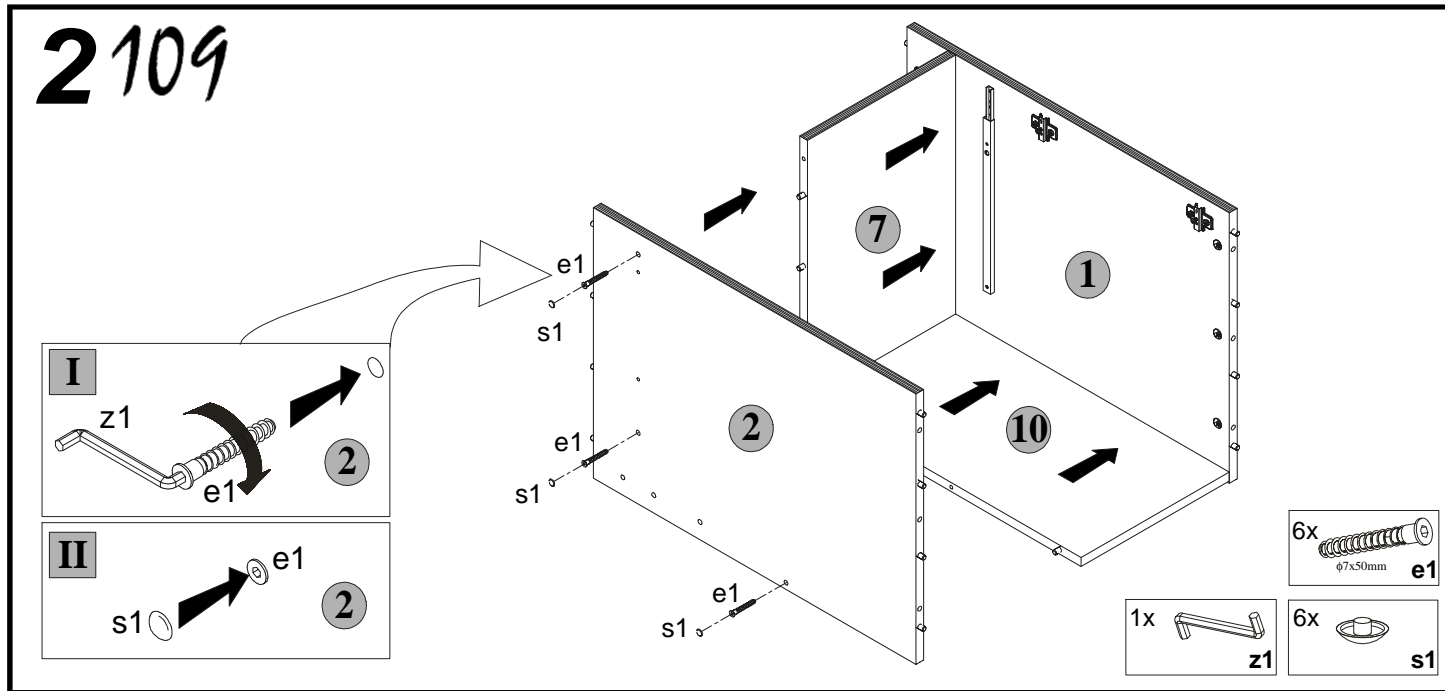
1 109



Podczas montażu
postępować
zgodnie z instrukcją.

While assembling
follow
the instruction.

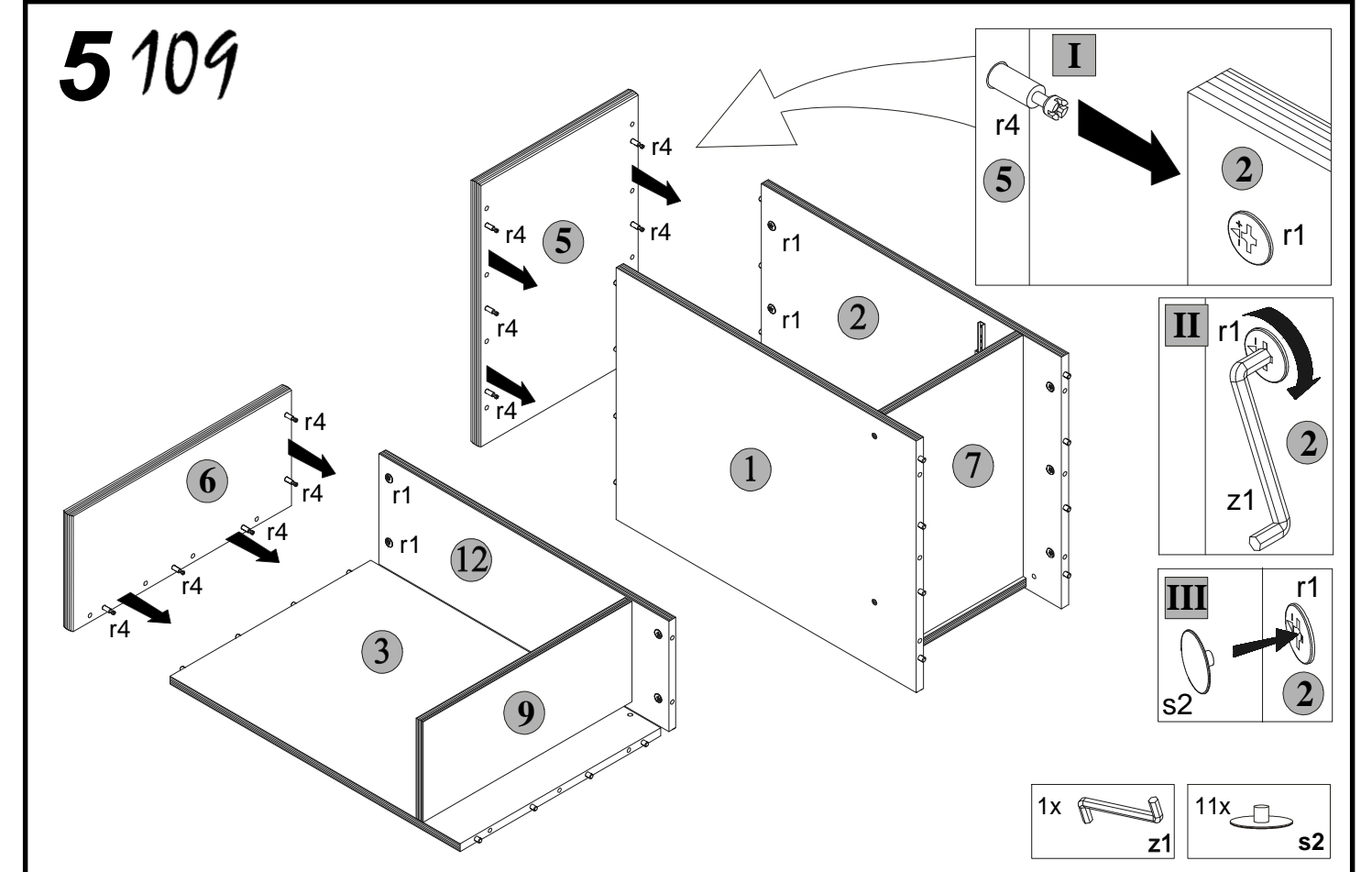
Montage laut
der Aufbauanleitung
durchführen.



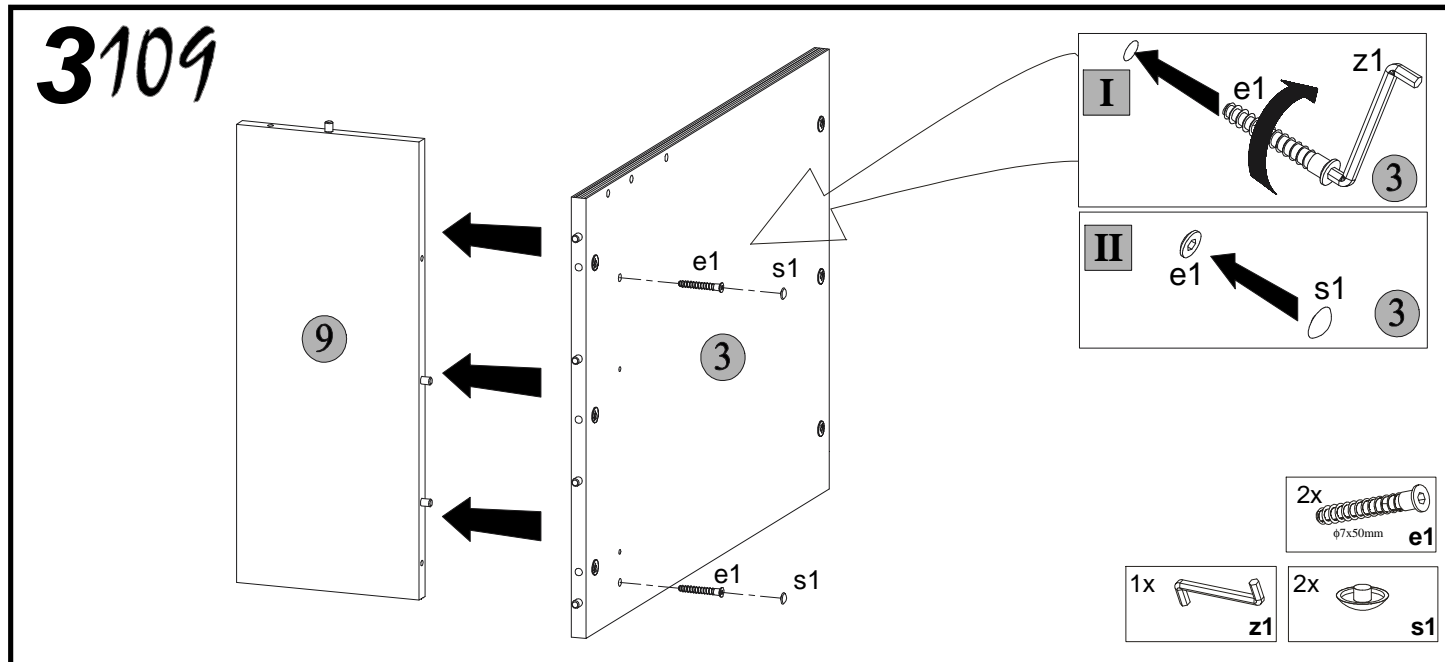
Podczas montażu
postępować
zgodnie z instrukcją.

While assembling
follow
the instruction.

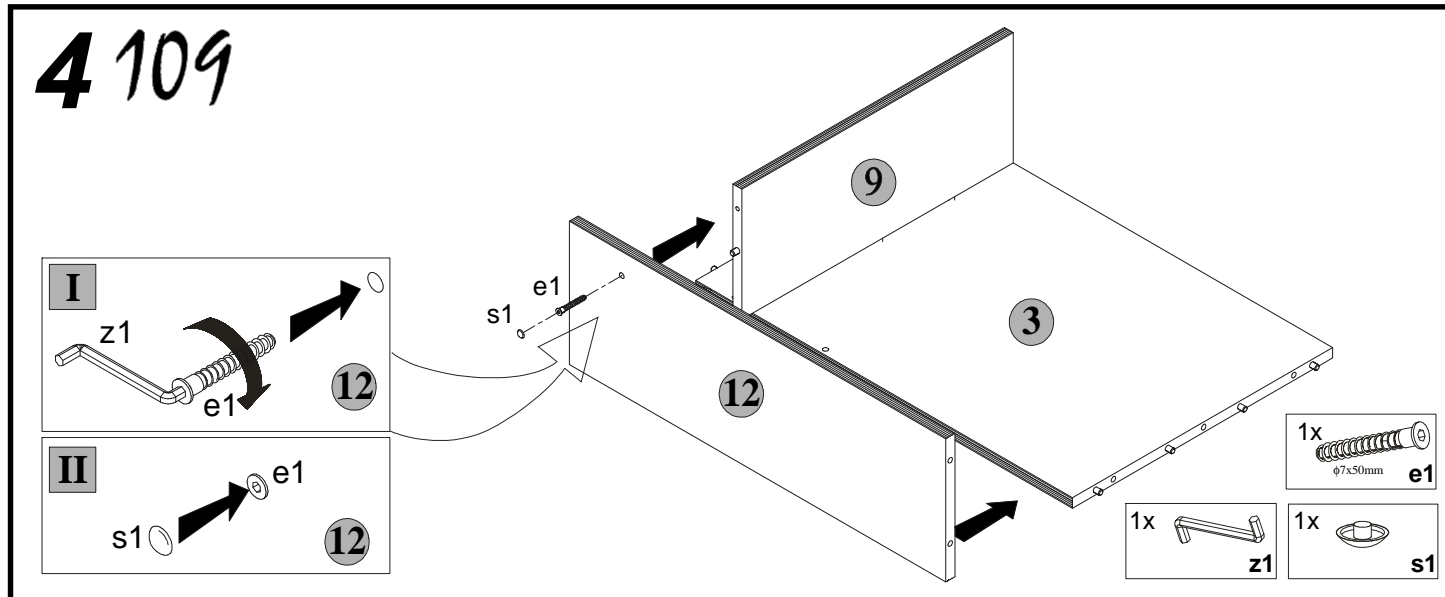
Montage laut
der Aufbauanleitung
durchführen.



3 109



4 109



6 109

Zabezpieczenie przed samoczynnym wsuwaniem się półki.
Protection before automatic with inserting oneself shelves.
Sicherung gegen Selbsteinschieben des Faches.

