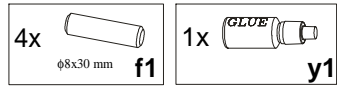
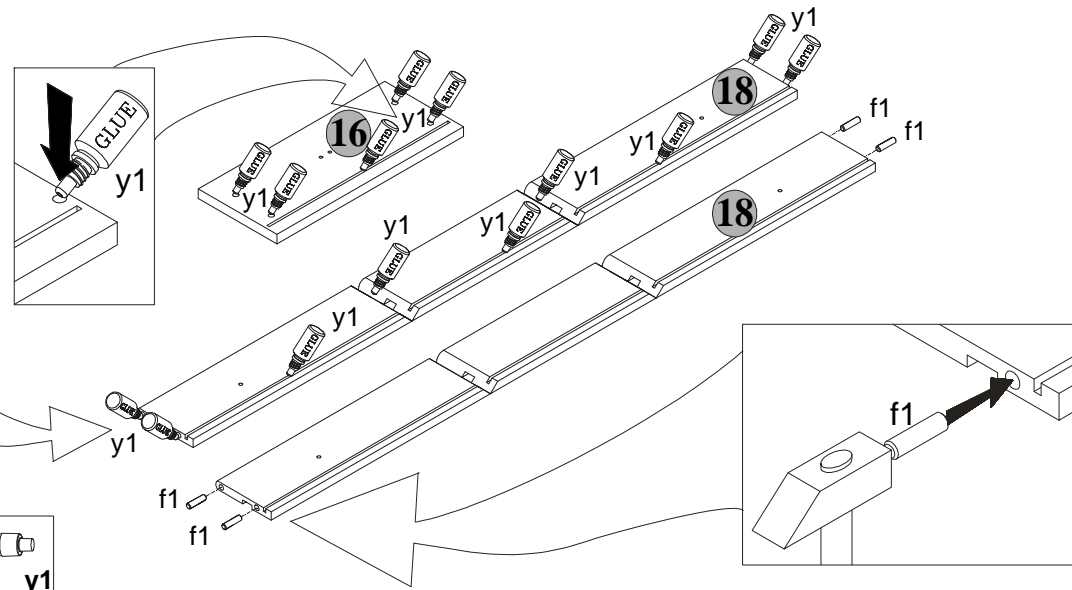
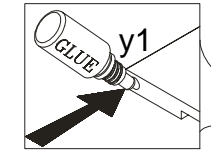


Podczas montażu  
postępować  
zgodnie z instrukcją.

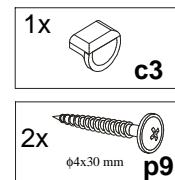
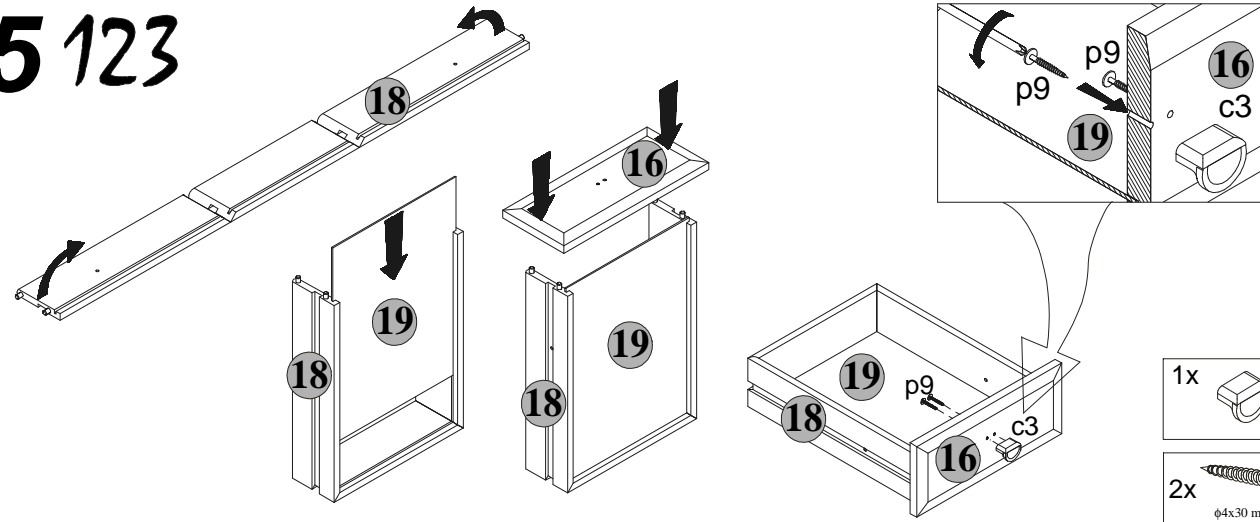
While assembling  
follow  
the instruction.

Montage laut  
der Aufbauanleitung  
durchführen.

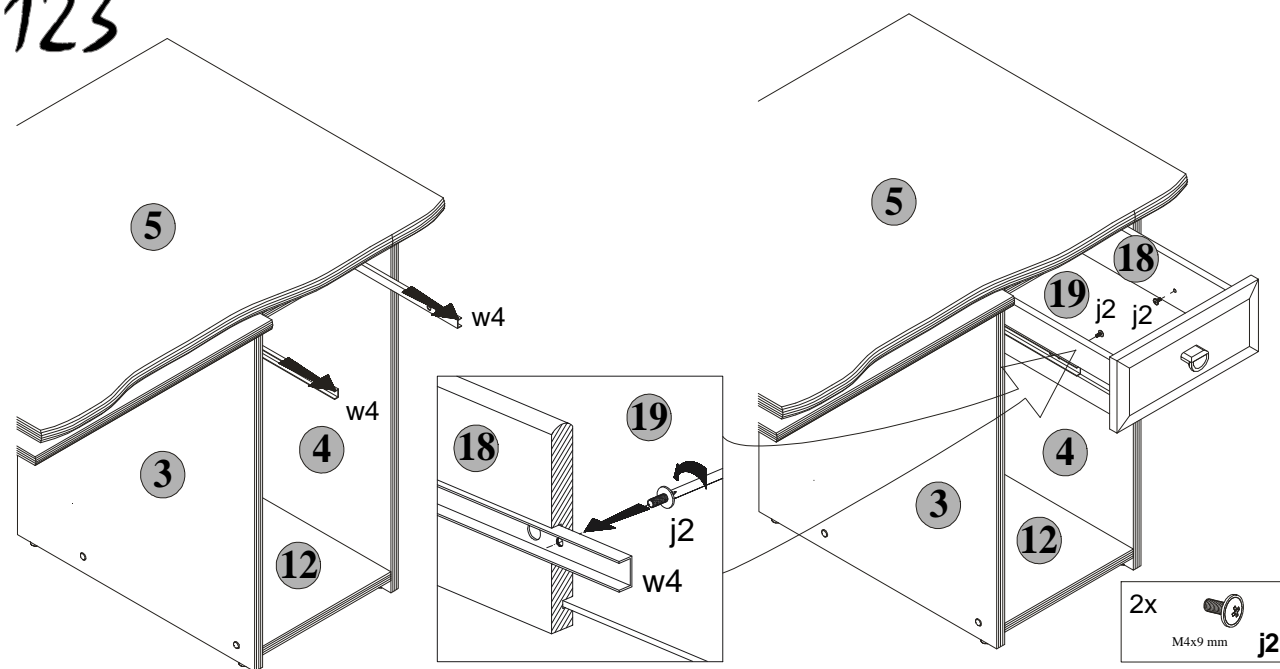
**14 123**



**15 123**

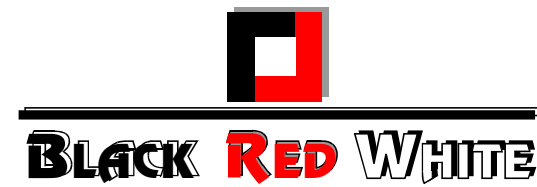


**16 123**

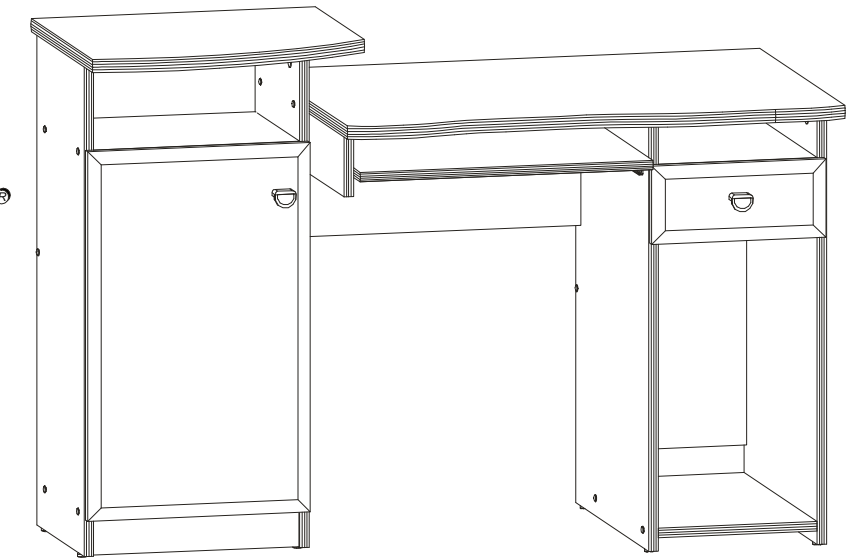


**INSTRUKCJA MONTAZU  
FITTING-UP INSTRUCTION  
AUFBAUANLEITUNG**

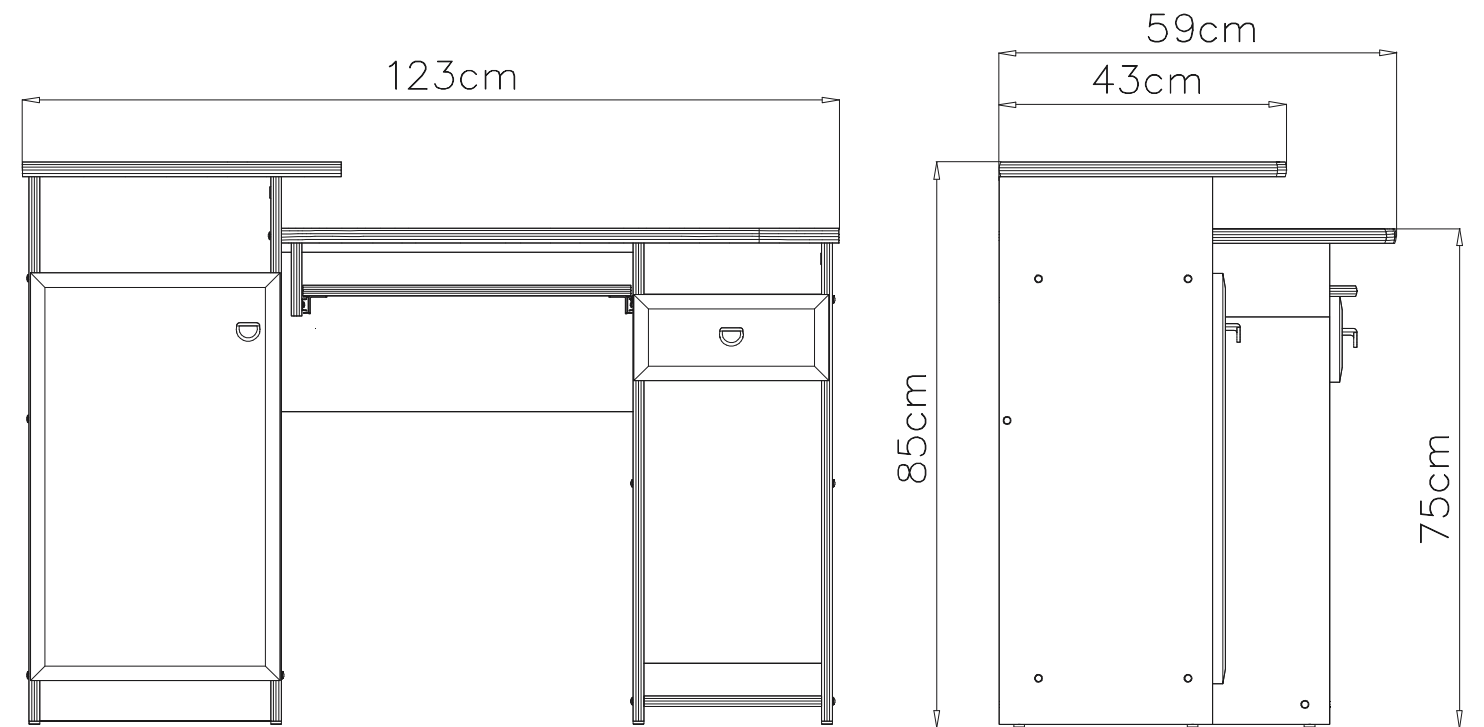
**BIURKO 123  
DESK 123  
SCHREIBTISCH 123**



Producent:  
**BLACK RED WHITE S.A.**  
UL. KRZESZOWSKA 63  
23-400 BILGORAJ



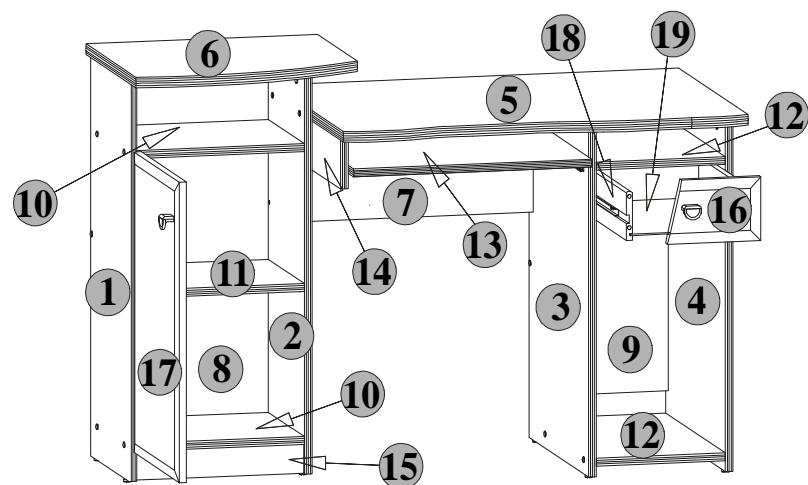
85/75 x 123 x 59/43 [cm]



**INSTRUKCJA MONTAZU**  
**FITTING-UP INSTRUCTION**  
**AUFBAUANLEITUNG**  
**BIURKO 123**  
**DESK 123**  
**SCHREIBTISCH 123**



Paczka/Package/Paket - Korpus /Body /Möbelkorps  
 Paczka/Package/Paket - Akcesoria/Accessories/Zubehör



Symbol elementu Element symbol Elementeszeichen	Wymiary Measurements Ausmaß	Kod Code Kode
1	820x320	BX1- 105
2	820x320	BX1- 106
3	720x495	BX1- 107
4	720x495	BX1- 108
5	840x590	BX1- 204/A
6	480x430	BX1- 205/A
7	530x240	BX1- 310
8	348x820	BX1- 311
9	268x540	BX1- 312
10	348x300	BX1- 306
11	348x300	BX1- 307
12	268x495	BX1- 308
13	494x437	BX1- 309
14	460x110	BX1- 402
15	348x60	BX1- 401
16	294x130	BX1- 004
17	614x376	BX1- 003
18	1049x100	BX1- 502
19	246x395	BX1- 902

Korpus /Body /Möbelkorps

1x 4, 1x 5, 1x 3, 1x 1, 1x 2, 1x 8, 1x 18, 1x 15, 1x 16, 1x 19, 1x 17, 1x 9, 2x 12, 1x 14, 2x 10, 1x 11, 1x 6, 1x 13, 1x 7

Obustronnie nawiercony  
Bilaterally drilled  
Beidenseitig gebohrt

Obustronnie nawiercony  
Bilaterally drilled  
Beidenseitig gebohrt

Do montażu potrzebne są:  
You need for fitting-up:  
Zur Montage werden Sie brauchen:

Akcesoria  
Accessories  
Zubehör

2x a2, 2x b1, 2x c3, 4x d1, 27x e1, 8x e2, 54x f1, 2x j2, 8x k1, 6x p1, 4x p9, 12x r1, 12x r4, 12x r6, 27x s1, 12x s2, 2x w4, 1x w2<sup>L</sup>, 1x w2<sup>P</sup>, 1x y1, 1x z1

Podczas montażu  
postępować  
zgodnie z instrukcją.

While assembling  
follow  
the instruction.

Montage laut  
der Aufbauanleitung  
durchführen.

# 12123

Regulacja drzwi  
Adjustment of door  
Türeneinstellung

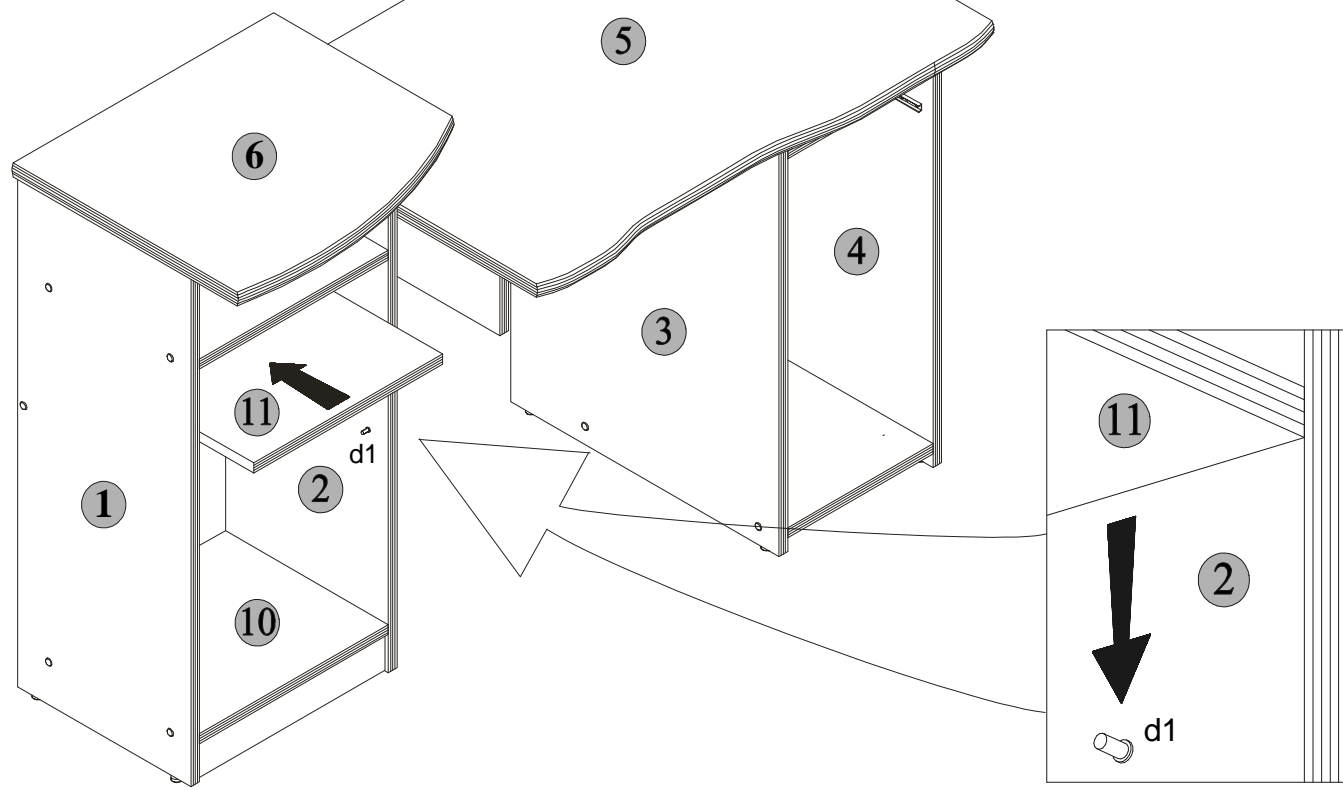
# 13123

Podczas montażu  
postępować  
zgodnie z instrukcją.

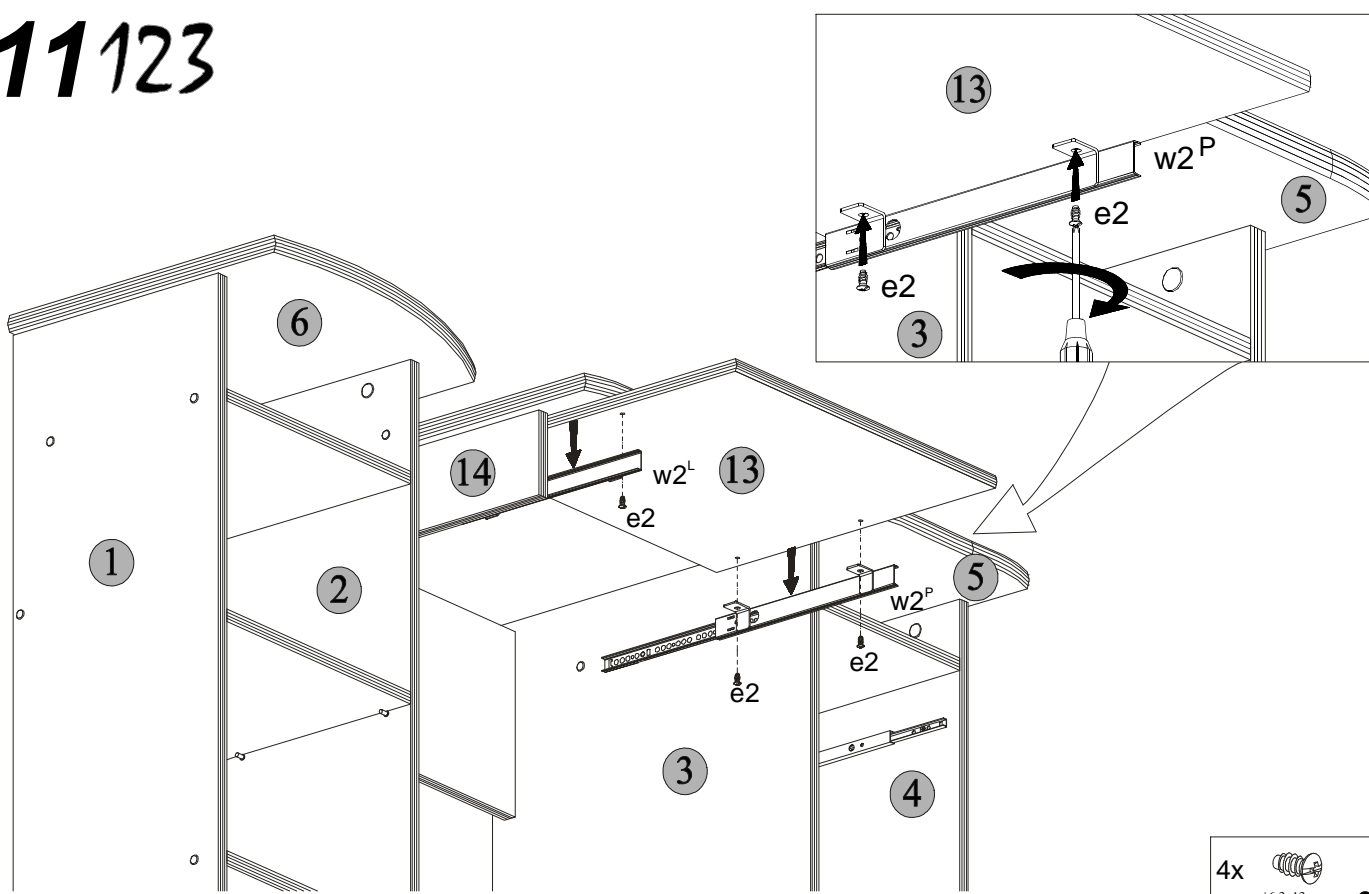
While assembling  
follow  
the instruction.

Montage laut  
der Aufbauanleitung  
durchführen.

# 10123



# 11123

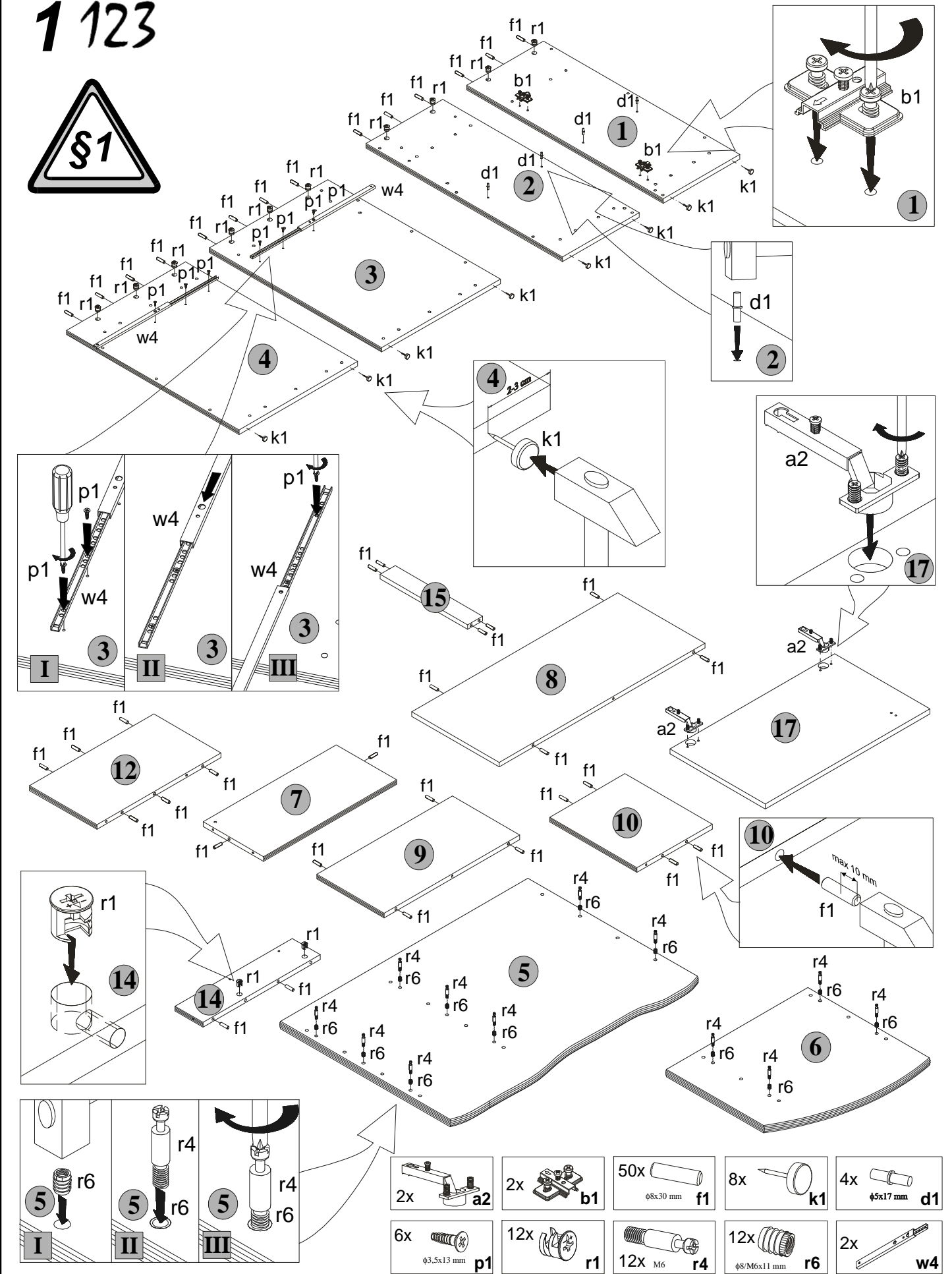


Podczas montażu  
postępować  
zgodnie z instrukcją.

While assembling  
follow  
the instruction.

Montage laut  
der Aufbauanleitung  
durchführen.

# 1123



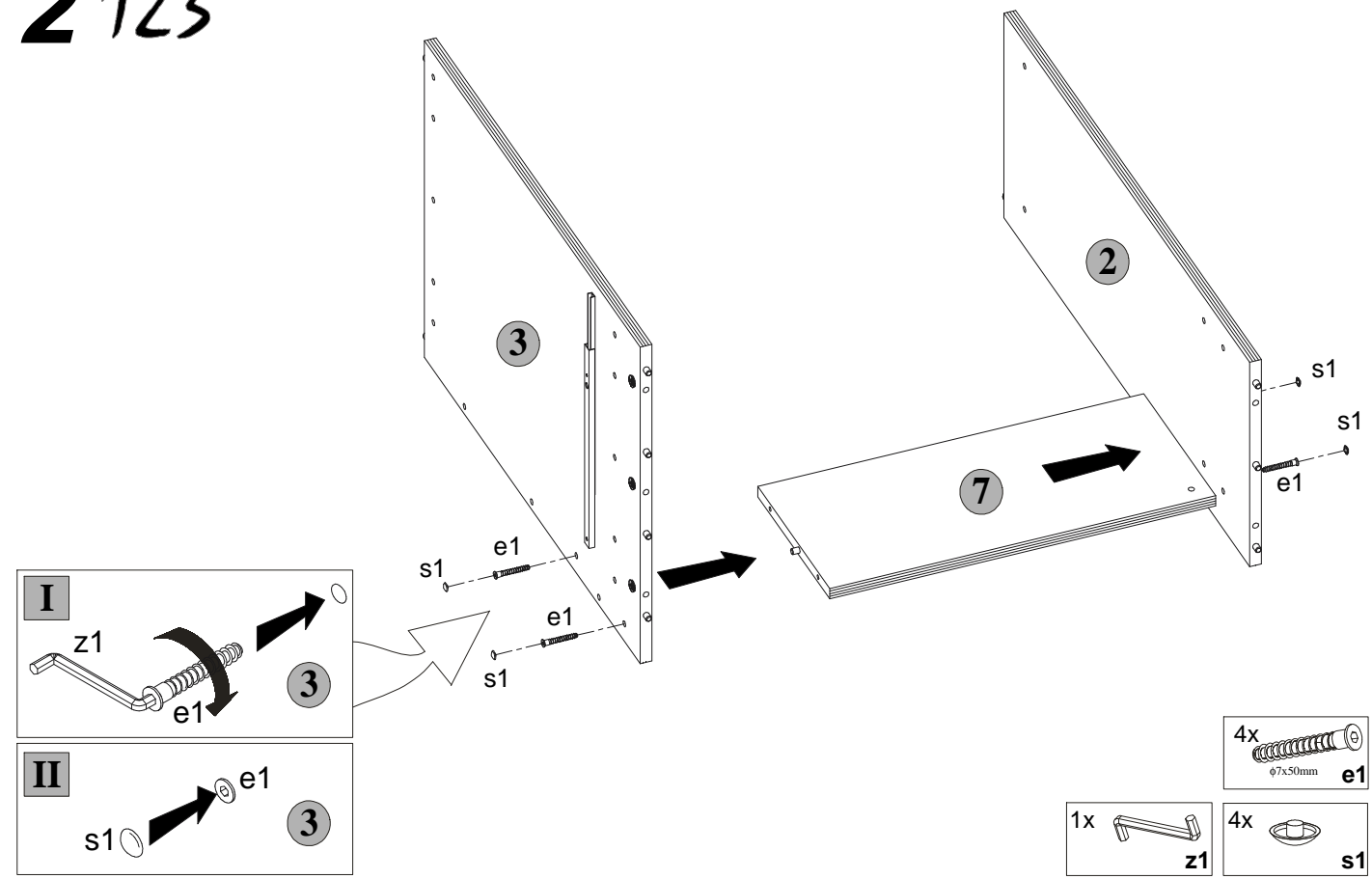


Podczas montażu  
postępować  
zgodnie z instrukcją.

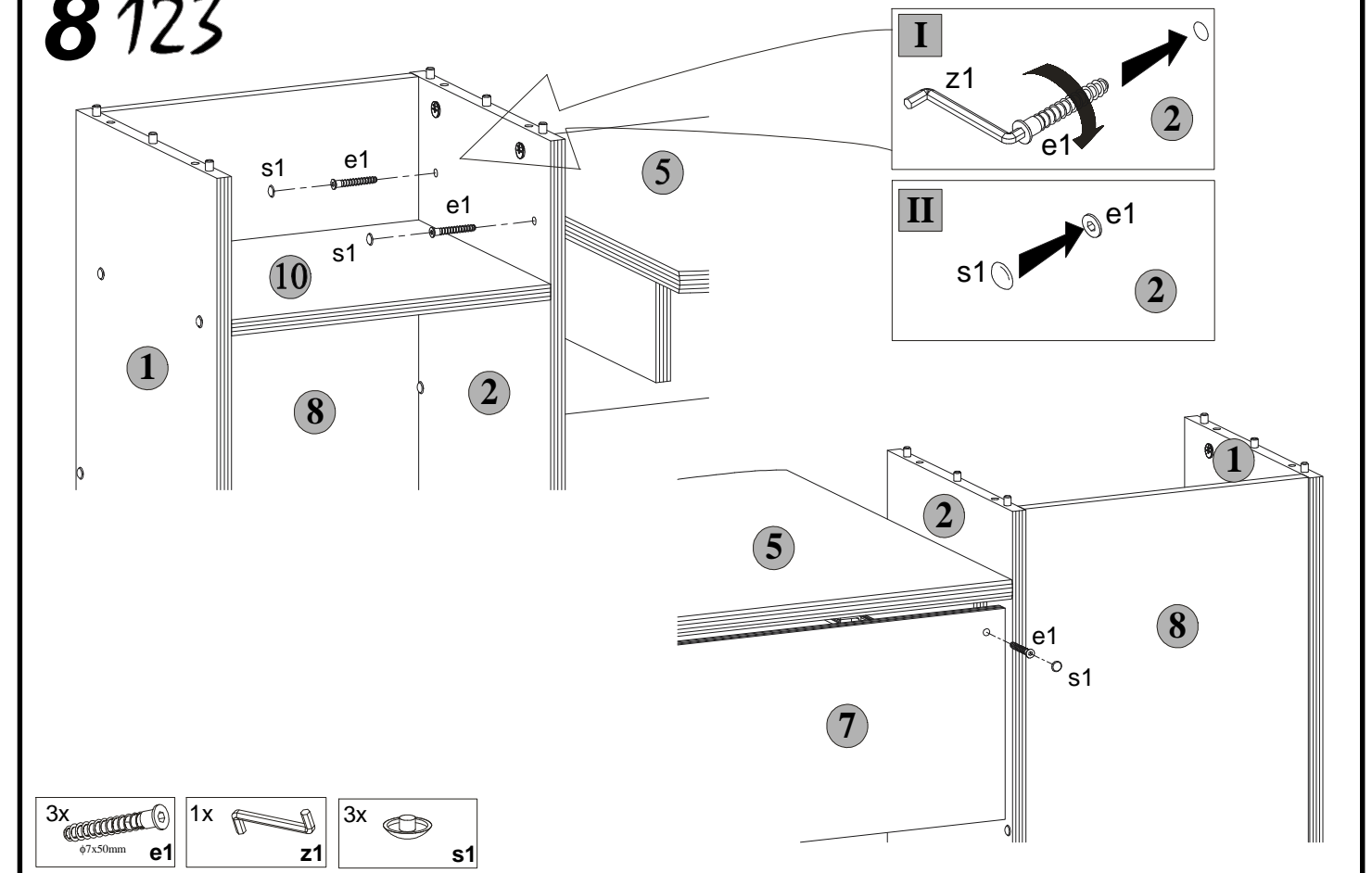
While assembling  
follow  
the instruction.

Montage laut  
der Aufbauanleitung  
durchführen.

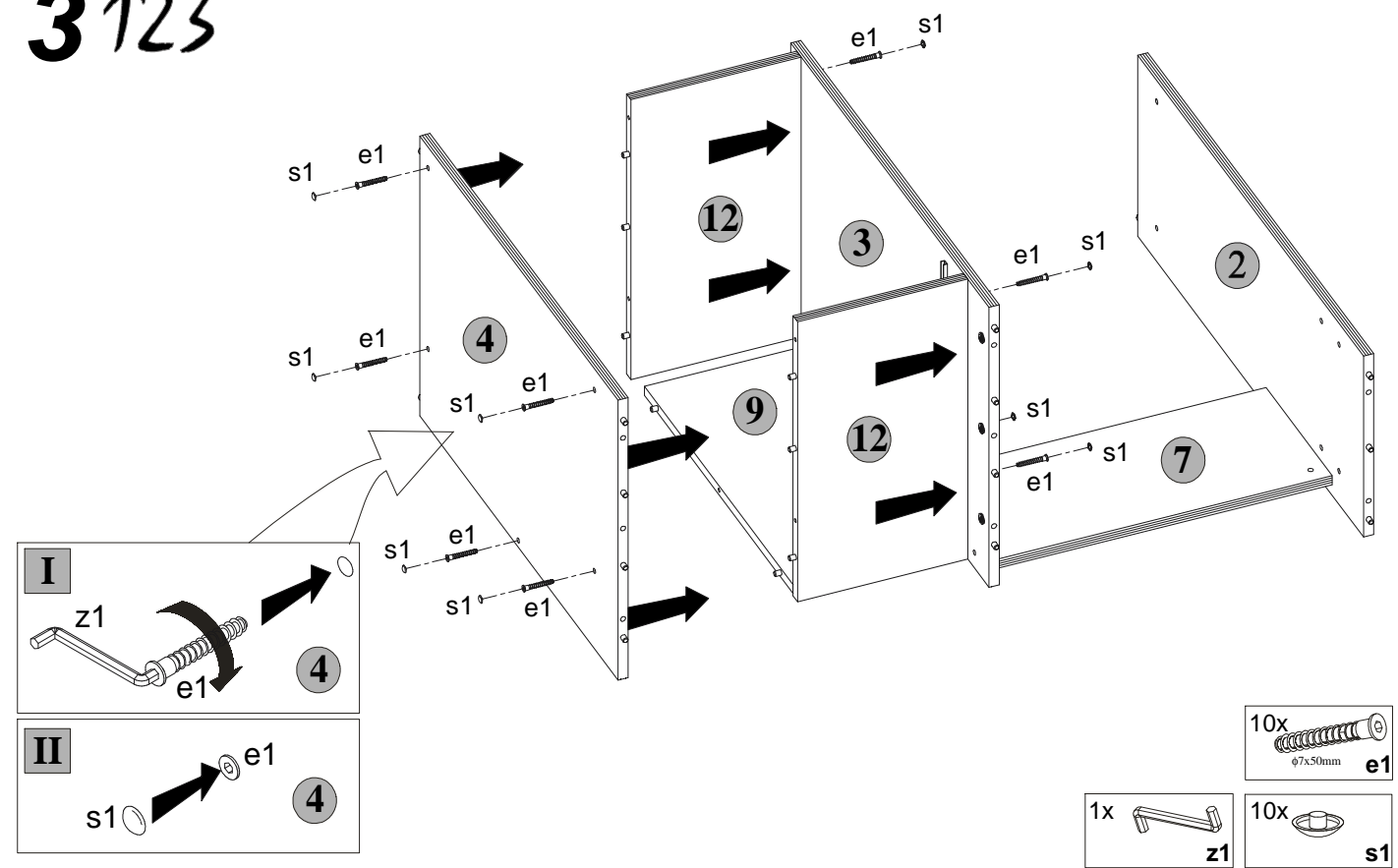
**2 123**



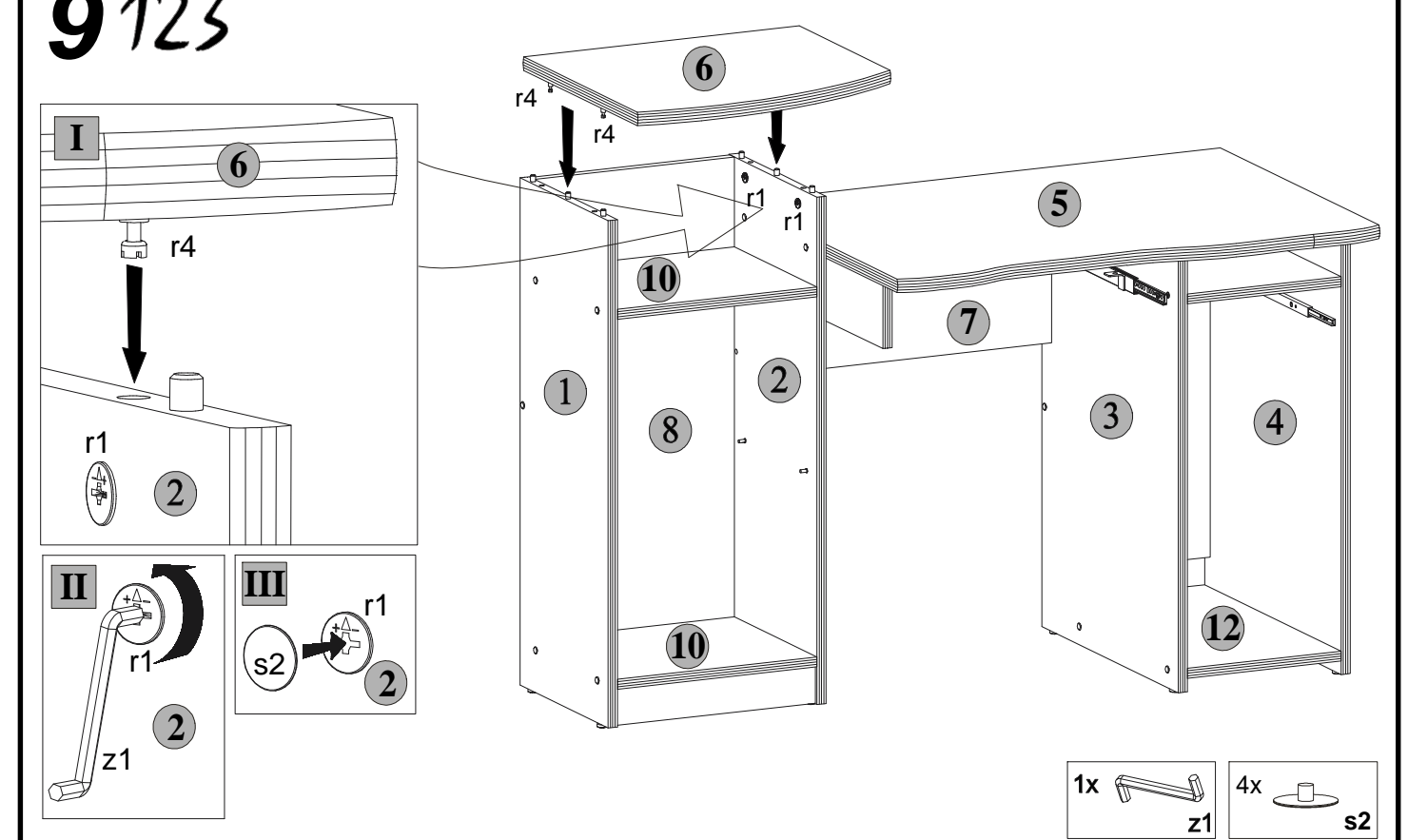
**8 123**



**3 123**



**9 123**

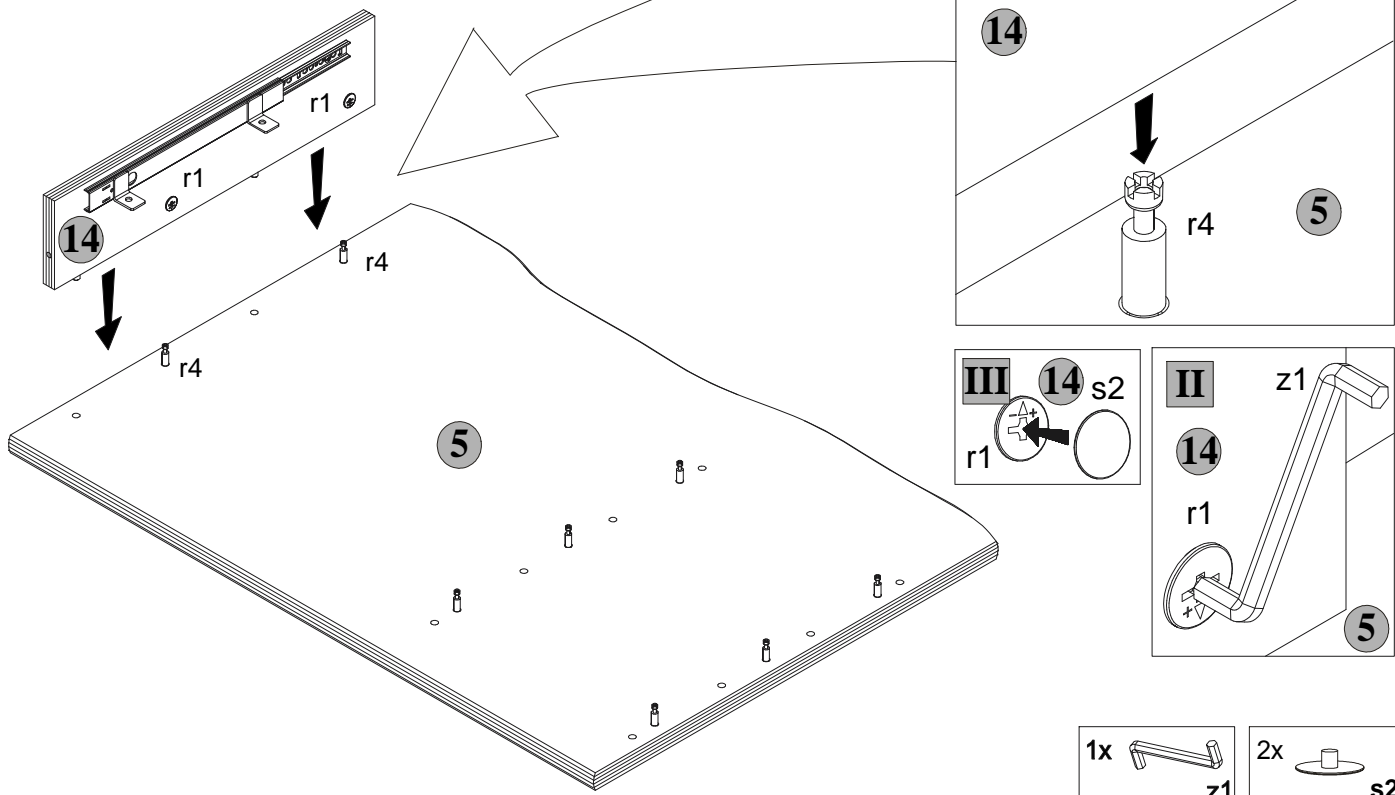


Podczas montażu  
postępować  
zgodnie z instrukcją.

While assembling  
follow  
the instruction.

Montage laut  
der Aufbauanleitung  
durchführen.

# 6 123

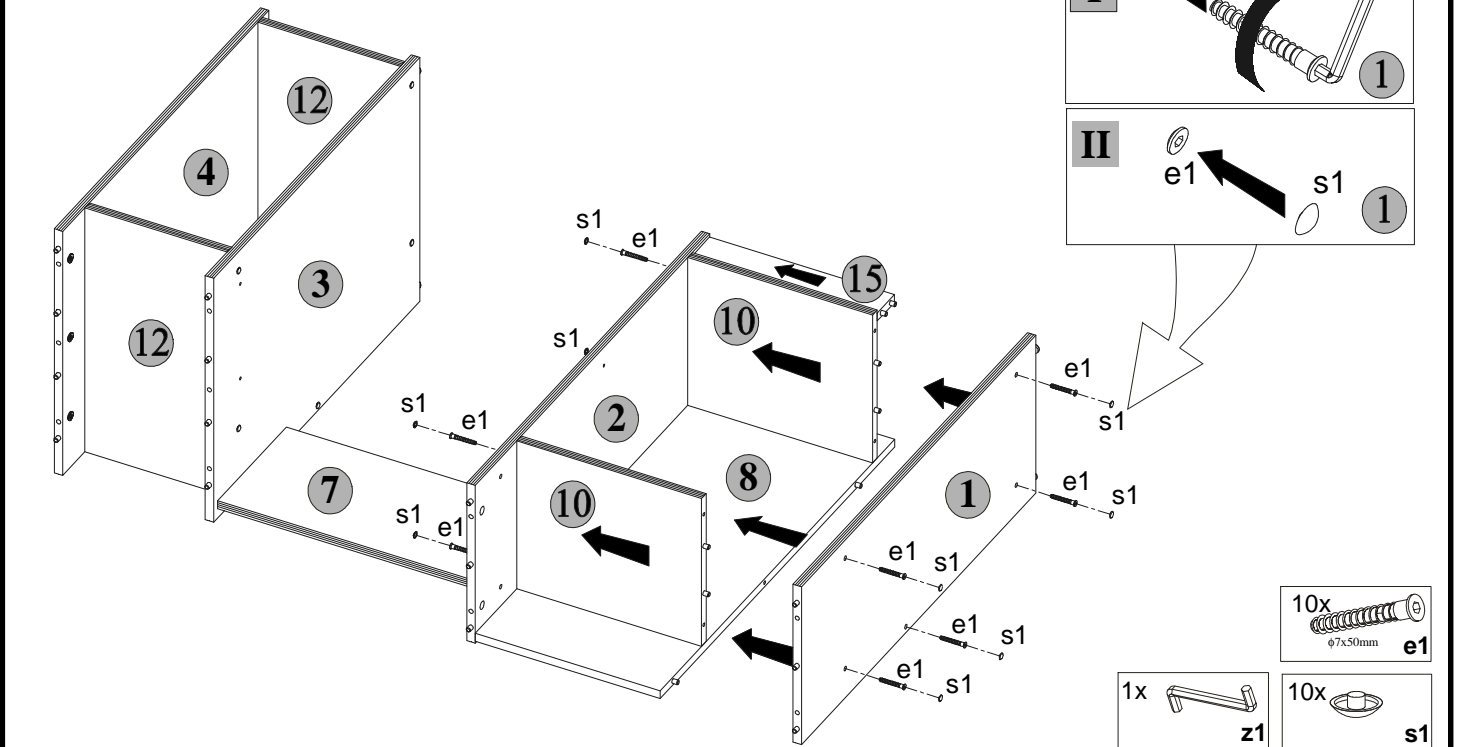


Podczas montażu  
postępować  
zgodnie z instrukcją.

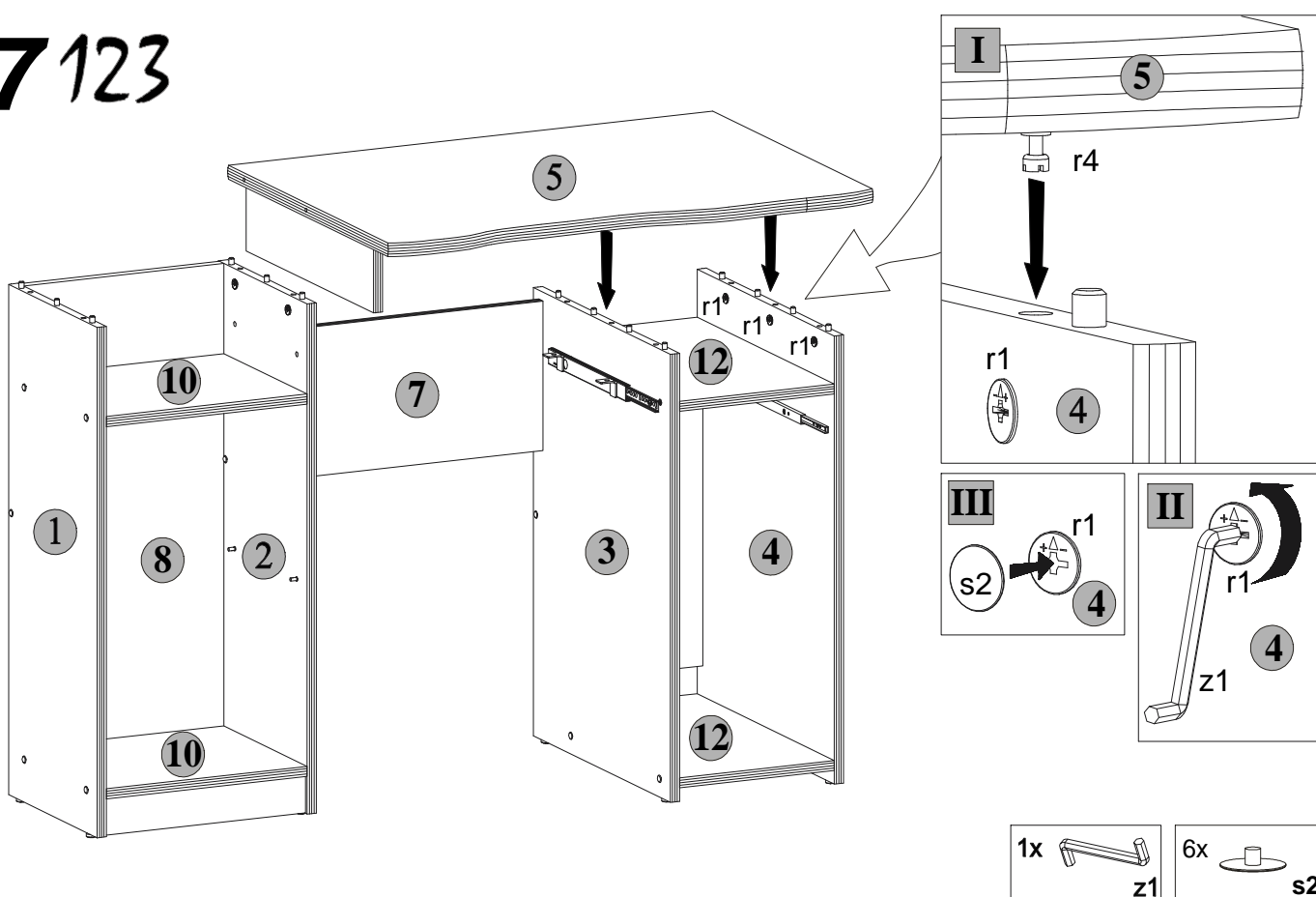
While assembling  
follow  
the instruction.

Montage laut  
der Aufbauanleitung  
durchführen.

# 4 123



# 7 123



# 5 123

Zabezpieczenie przed samoczynnym wsuwaniem się półki.  
Protection before automatic with inserting oneself shelves.  
Sicherung gegen Selbsteinschieben des Faches.

