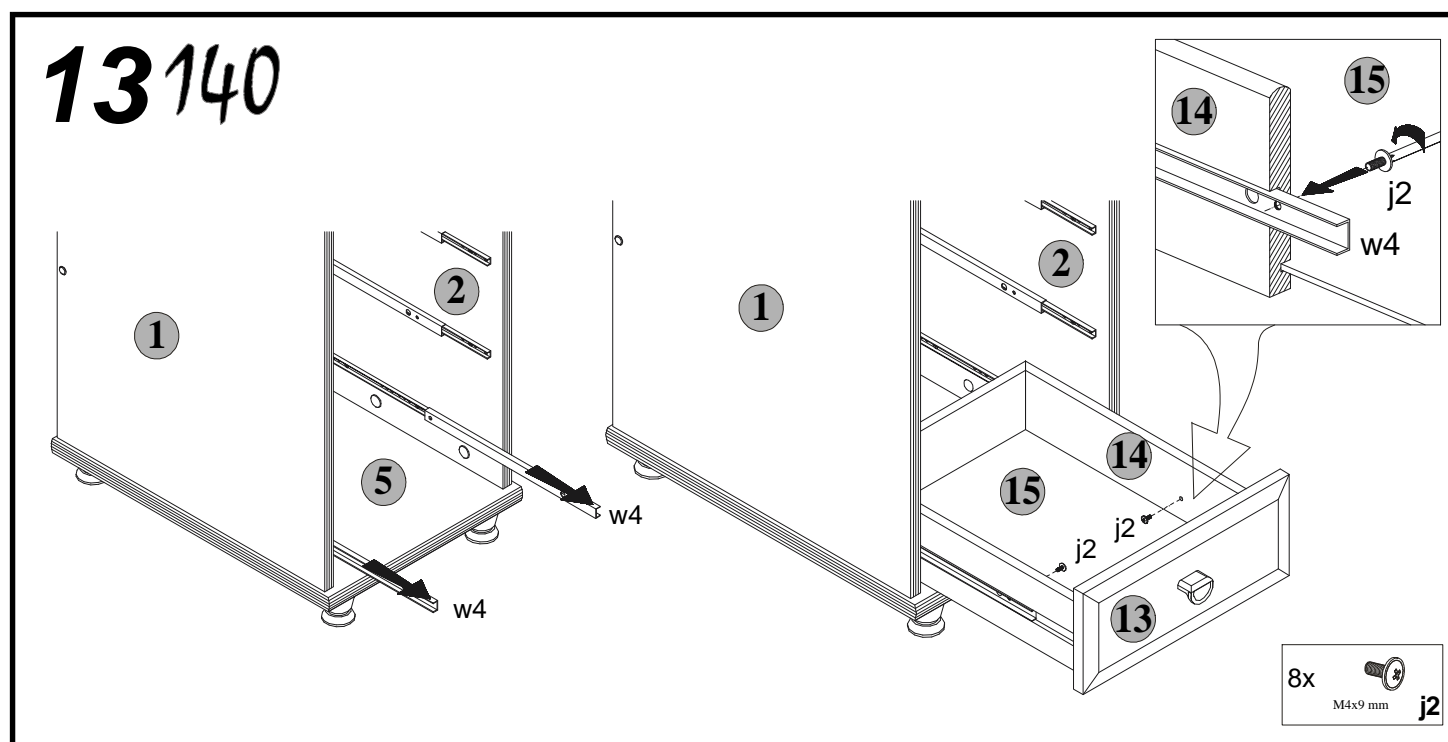
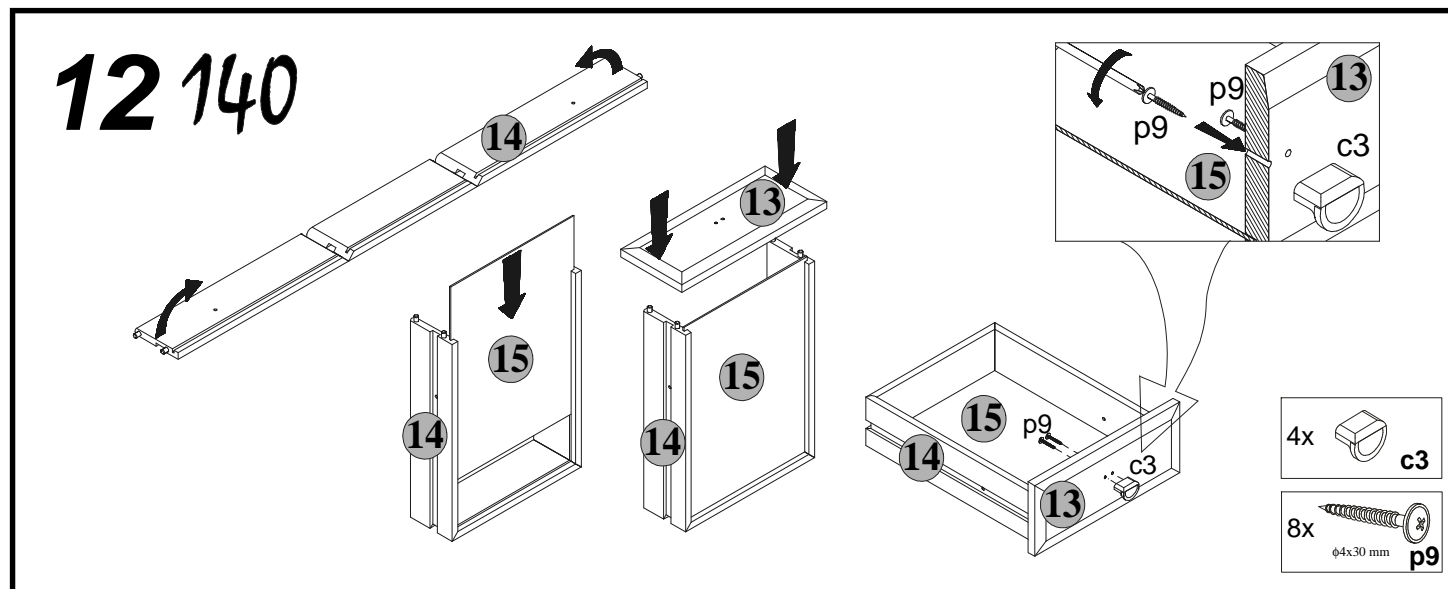
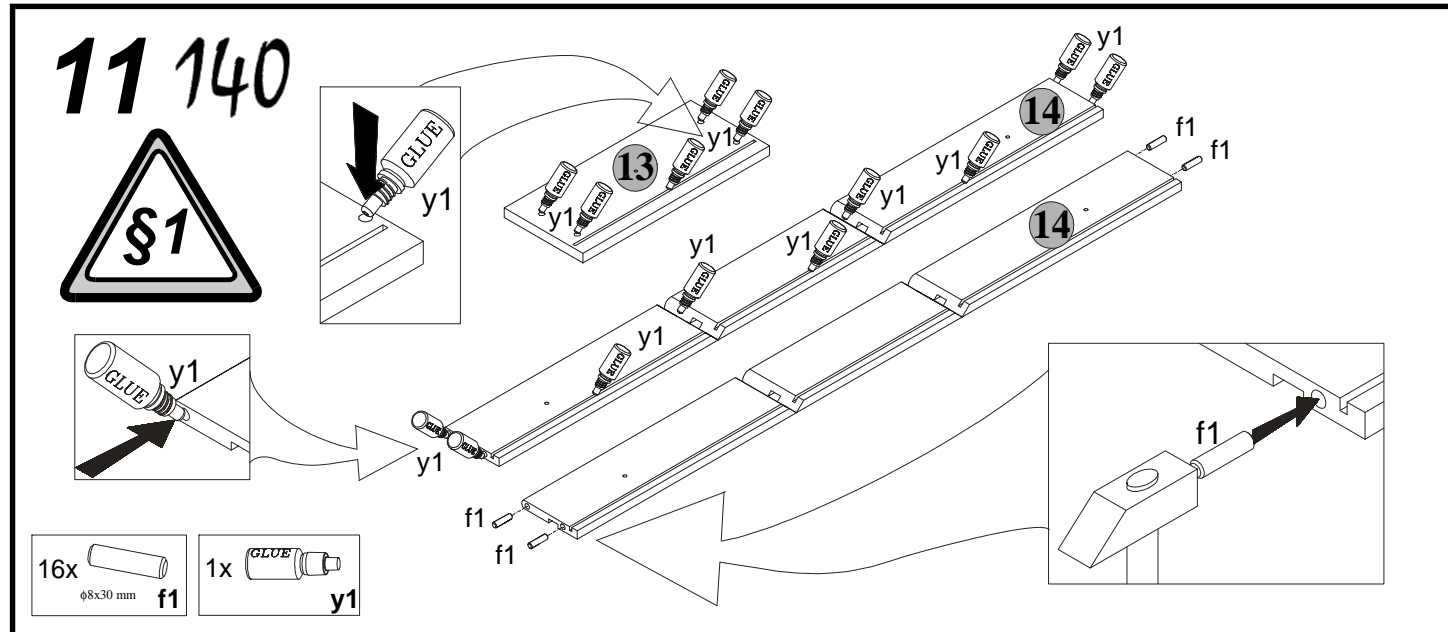


Podczas montażu
postępować
zgodnie z instrukcją.

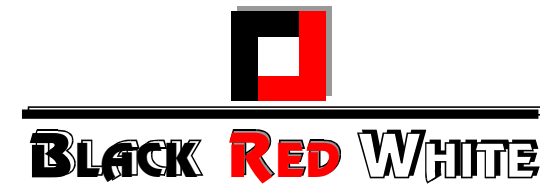
While assembling
follow
the instruction.

Montage laut
der Aufbauanleitung
durchführen.

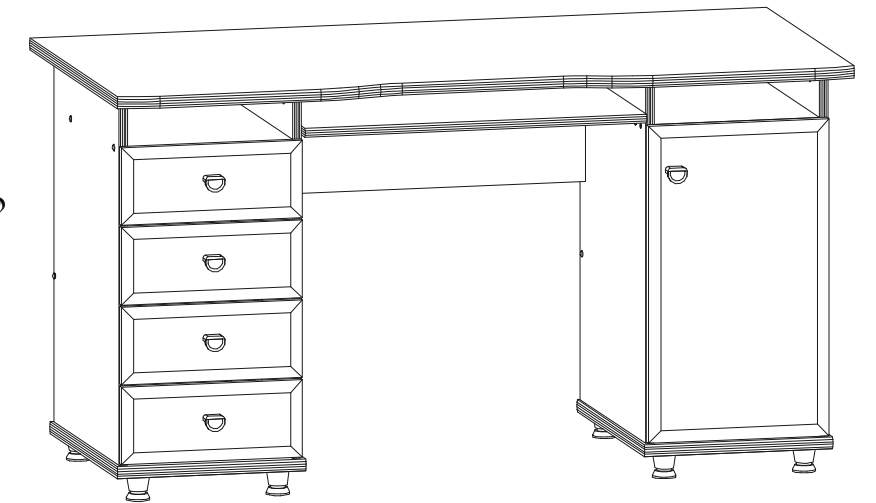


INSTRUKCJA MONTAŻU FITTING-UP INSTRUCTION AUFBAUANLEITUNG

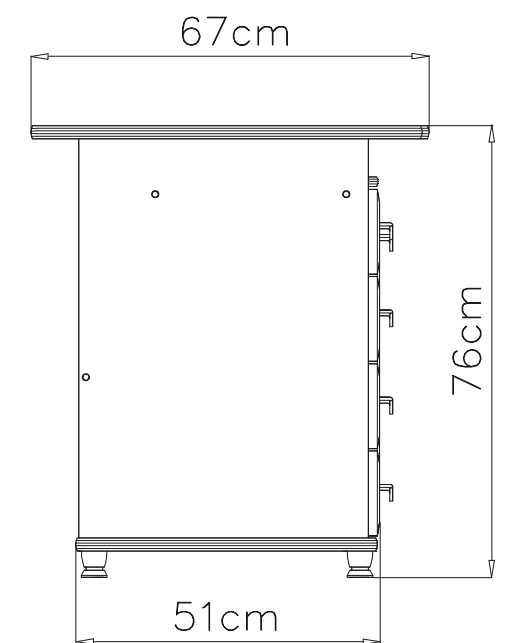
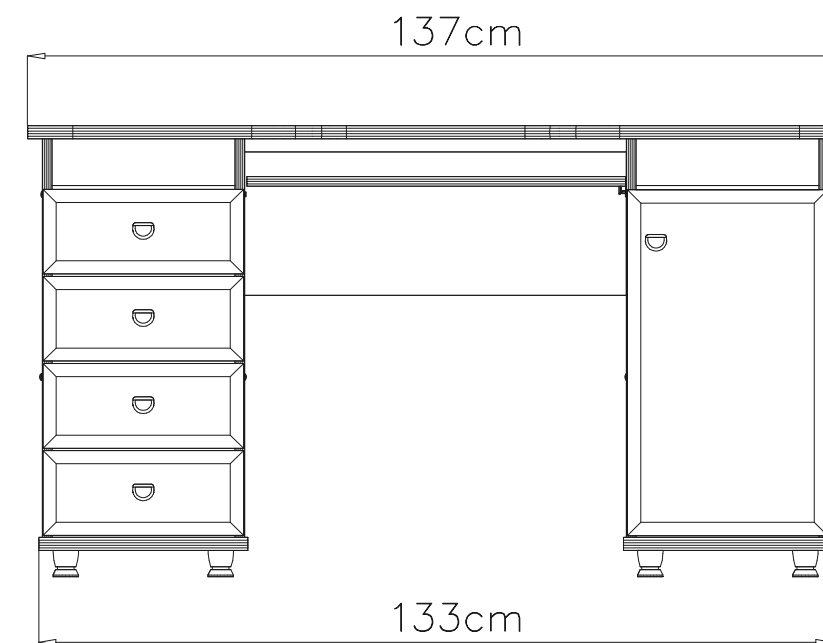
BIURKO 140 DESK 140 SCHREIBTISCH 140



Producent:
BLACK RED WHITE S.A.
UL. KRZESZOWSKA 63
23-400 BILGORAJ

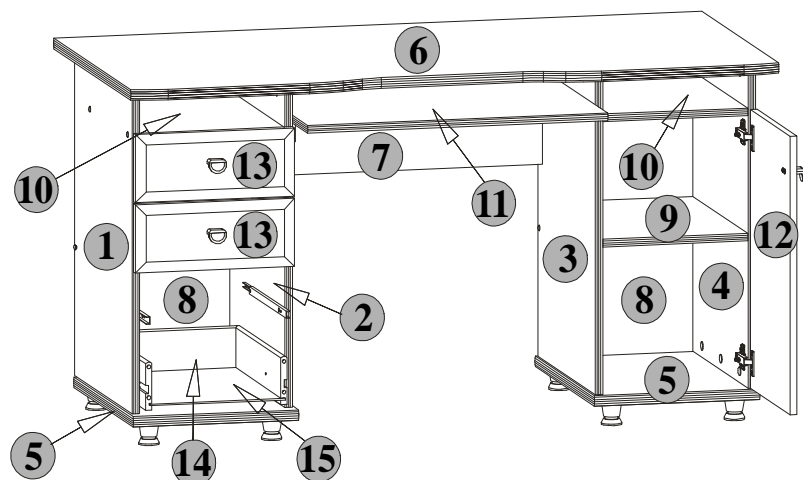


76 x 137 x 67 [cm]



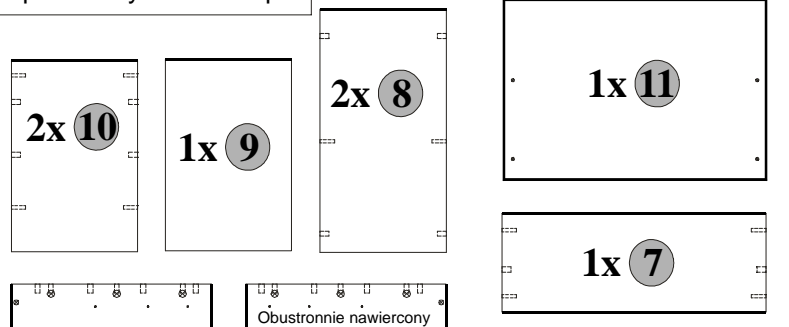
INSTRUKCJA MONTAZU
FITTING-UP INSTRUCTION
AUFBAUANLEITUNG

BIURKO 140
DESK 140
SCHREIBTISCH 140



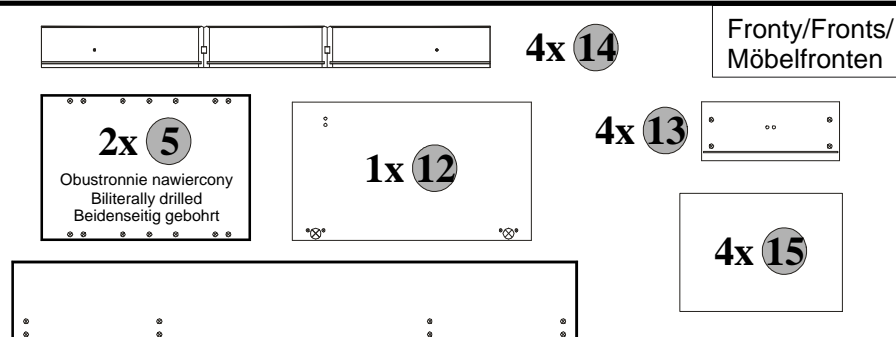
Paczka/Package/Paket - Korpus /Body /Möbelkorps
Paczka/Package/Paket - Fronty/Fronts/Möbelfronten
Paczka/Package/Paket - Akcesoria/Accessories/Zubehör

Korpus /Body /Möbelkorps



Symbol elementu Element symbol Elementeszeichen	Wymiary Measurements Ausmaß	Kod Code Kode
1	668x485	BX1-109
2	668x485	BX1-110
3	668x485	BX1-111
4	668x485	BX1-112
5	350x505	BX1-202/A
6	1370x670	BX1-206/A
7	640x240	BX1-314
8	307x590	BX1-304
9	307x465	BX1-313
10	307x465	BX1-301
11	635x437	BX1-315
12	580x336	BX1-005
13	336x142	BX1-002
14	1089x100	BX1-501
15	286x395	BX1-901

Fronty/Fronts/
Möbelfronten



Do montażu potrzebne są:
You need for fitting-up:
Zur Montage werden Sie brauchen:

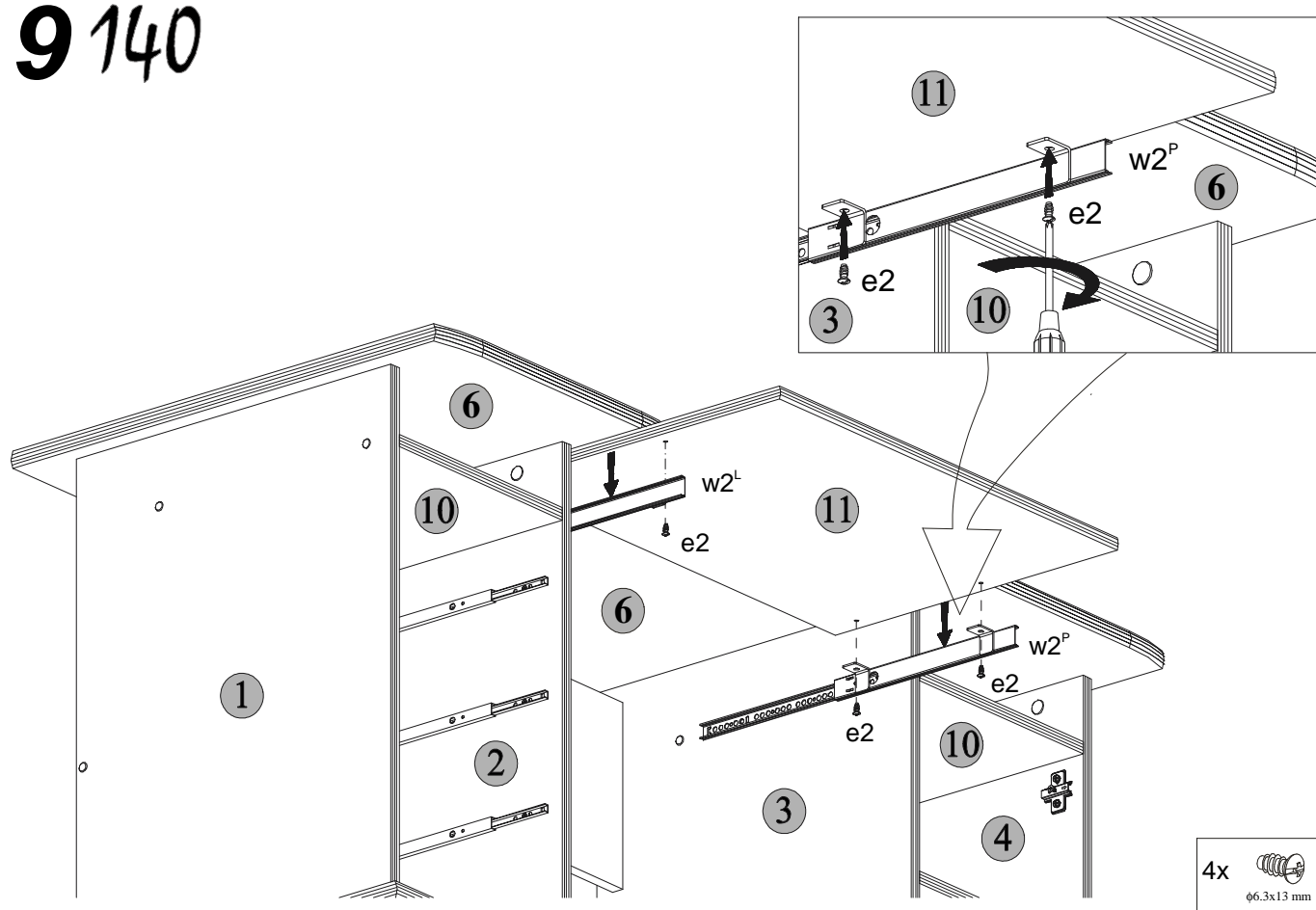
Akcesoria Accessories Zubehör	2x a2	2x b1	5x c3	4x d1 φ5x17 mm	16x e1 φ7x47 mm	8x e2 φ6.3x13 mm
66x f1 φ8x30 mm	8x j2 M4x9 mm	8x k2 ¹	8x k2 ²	24x p1 φ5.5x13 mm	10x p9 φ4x30 mm	24x r1
24x r6 φ8/M6x11 mm	16x s1	24x s2	8x w4	1x w2 ^L	1x y1	1x z1

Podczas montażu
postępować
zgodnie z instrukcją.

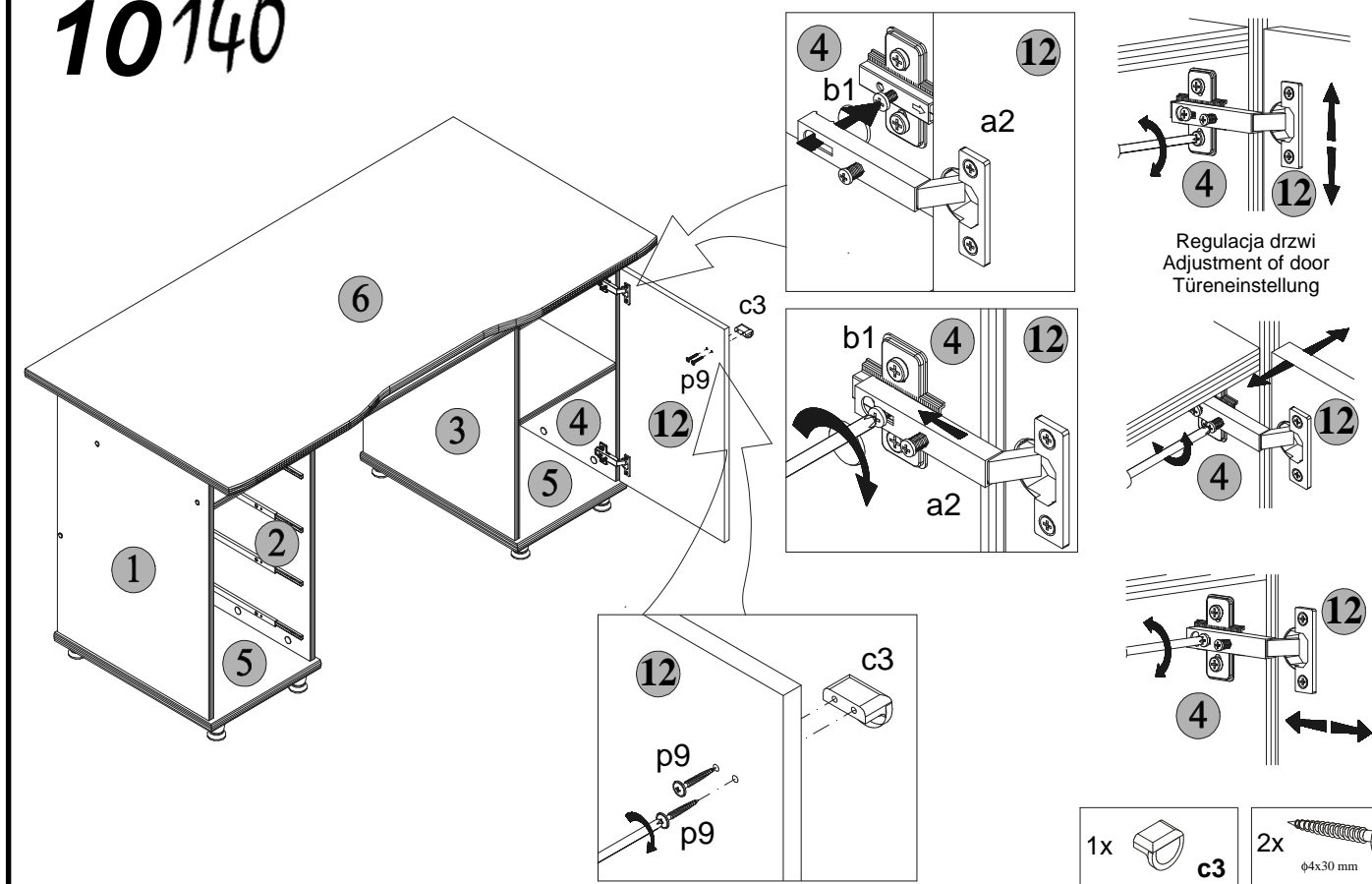
While assembling
follow
the instruction.

Montage laut
der Aufbauanleitung
durchführen.

9 140



10 140

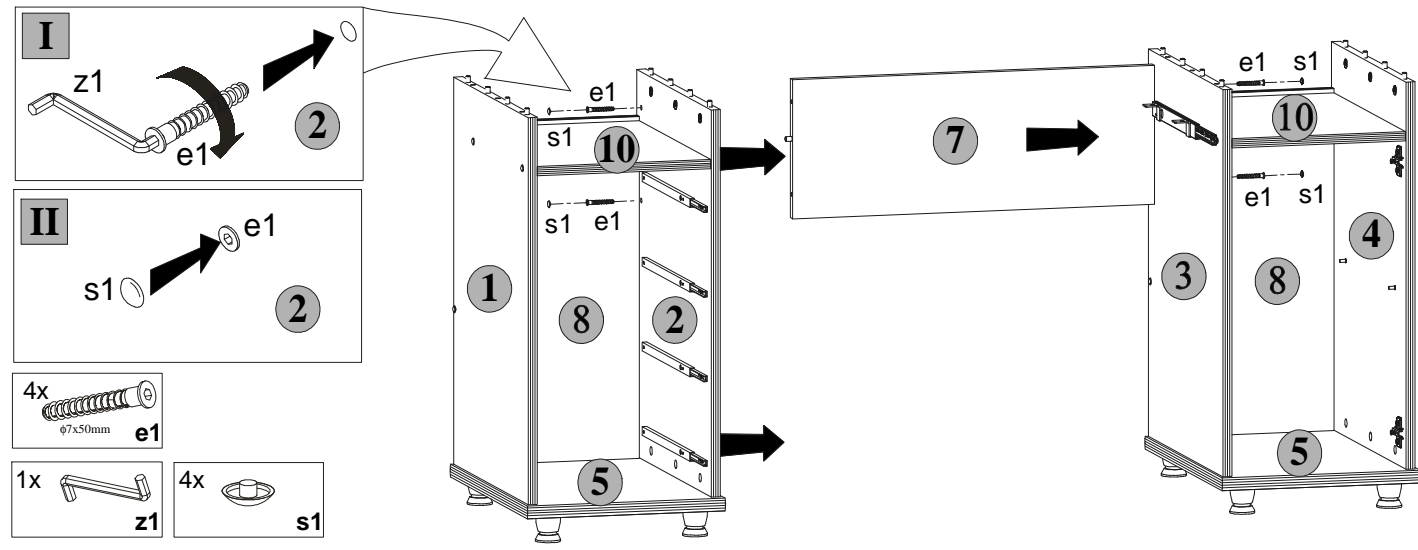


Podczas montażu
postępować
zgodnie z instrukcją.

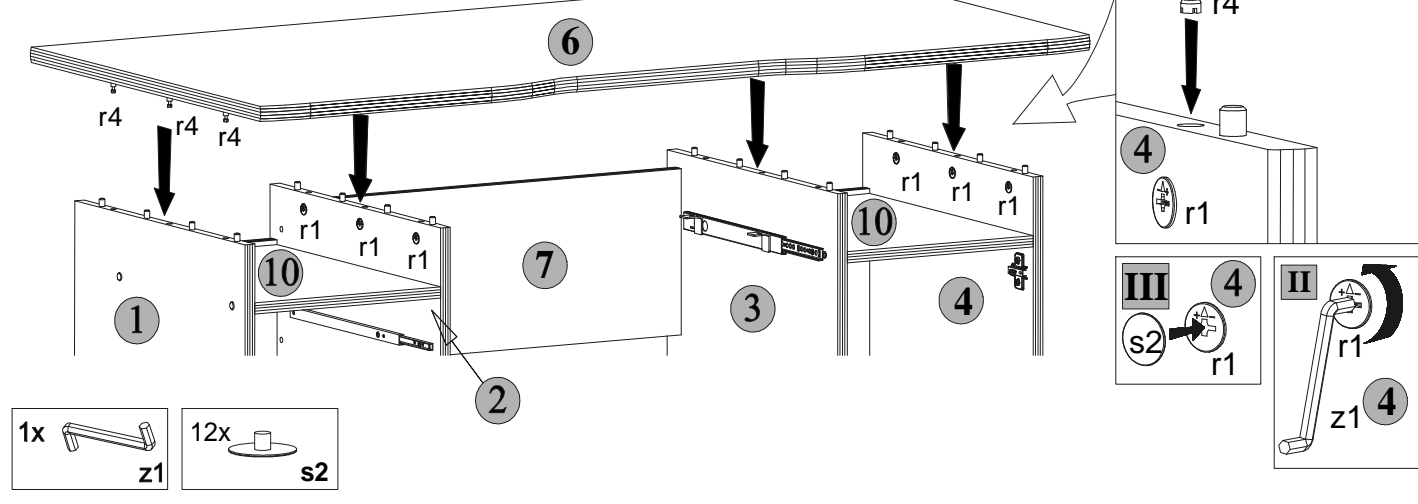
While assembling
follow
the instruction.

Montage laut
der Aufbauanleitung
durchführen.

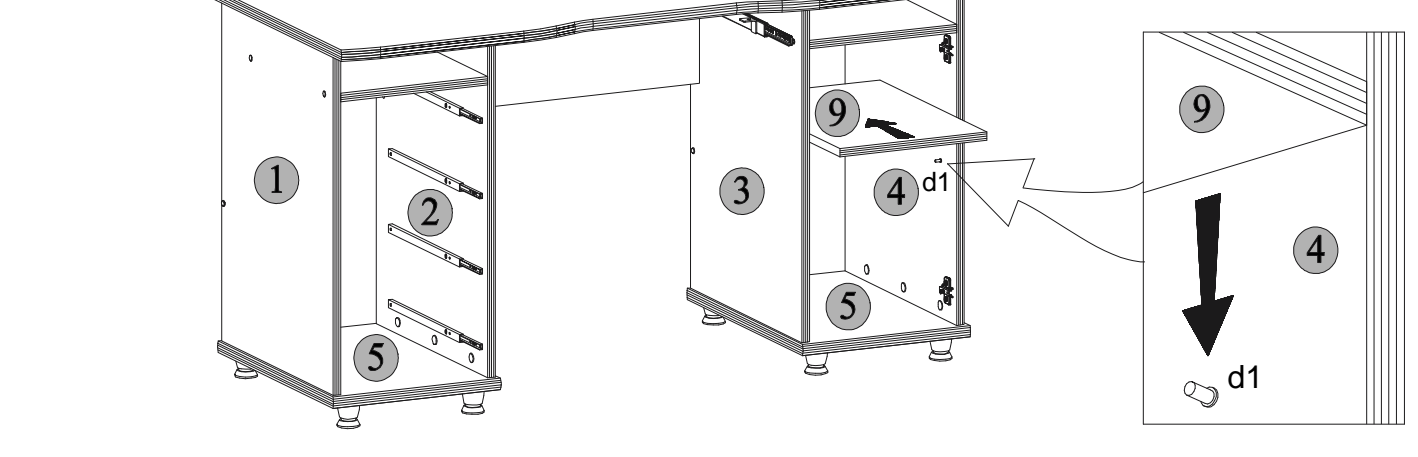
6 140



7 140



8 140

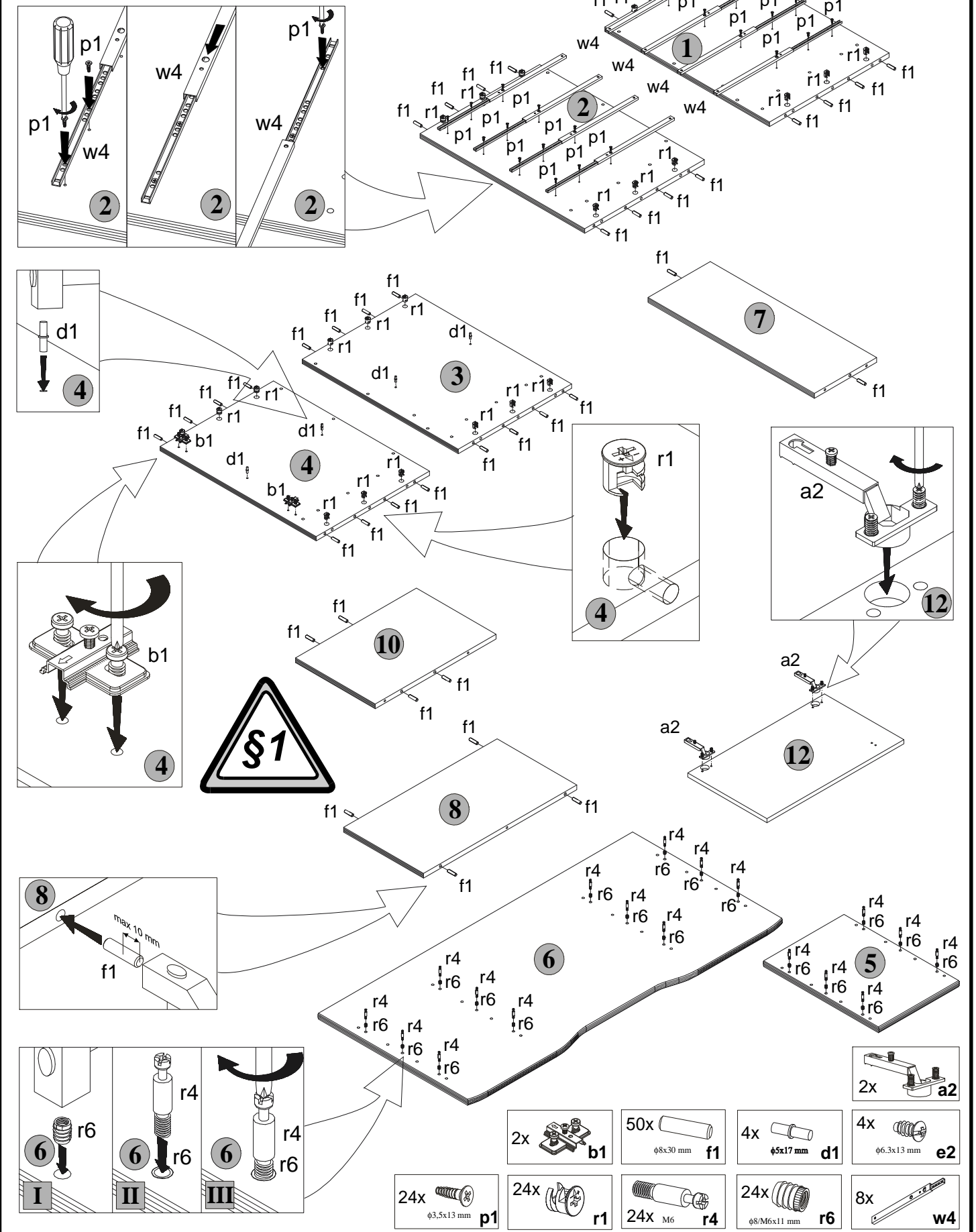


Podczas montażu
postępować
zgodnie z instrukcją.

While assembling
follow
the instruction.

Montage laut
der Aufbauanleitung
durchführen.

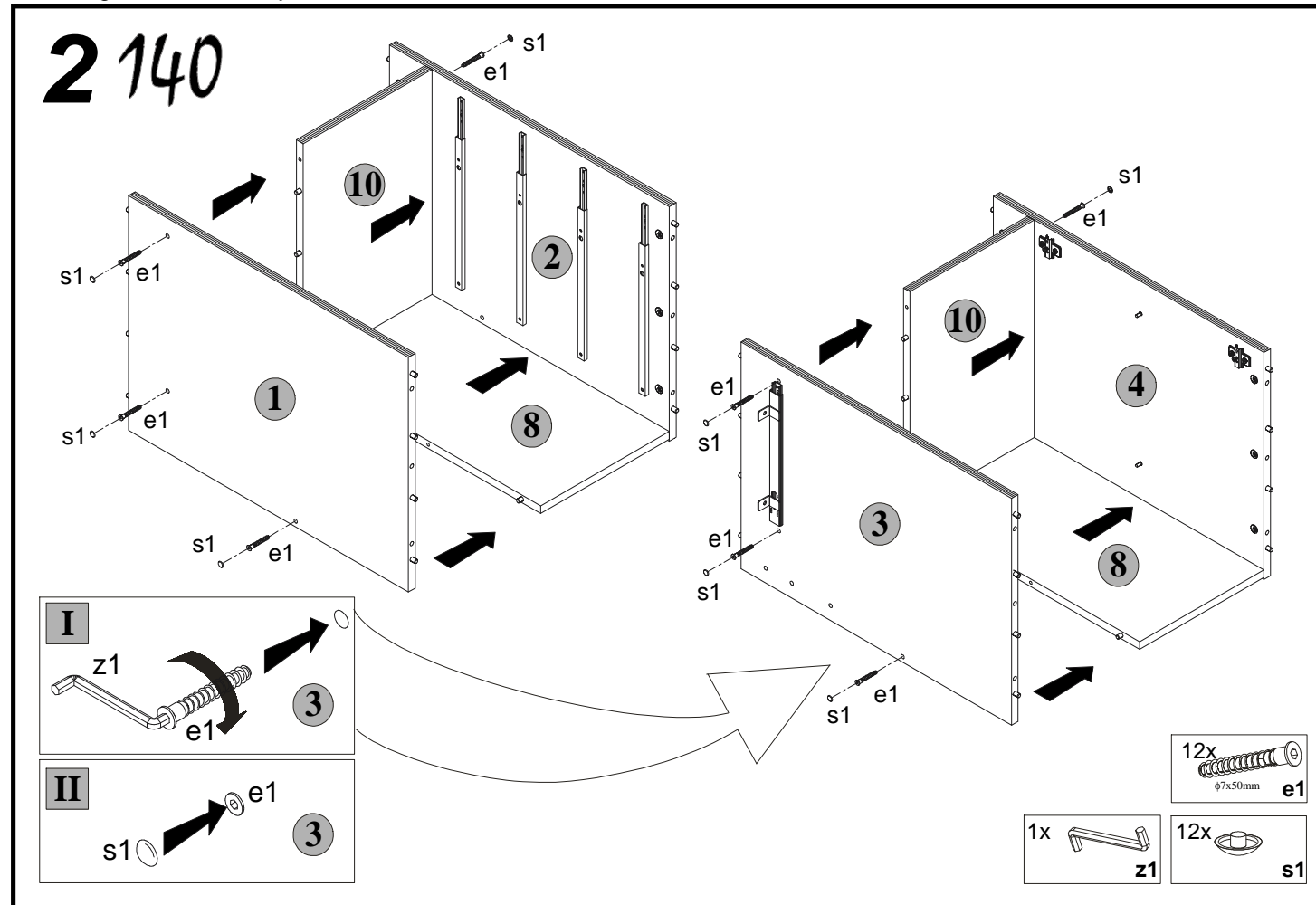
1 140



Podczas montażu
postępować
zgodnie z instrukcją.

While assembling
follow
the instruction.

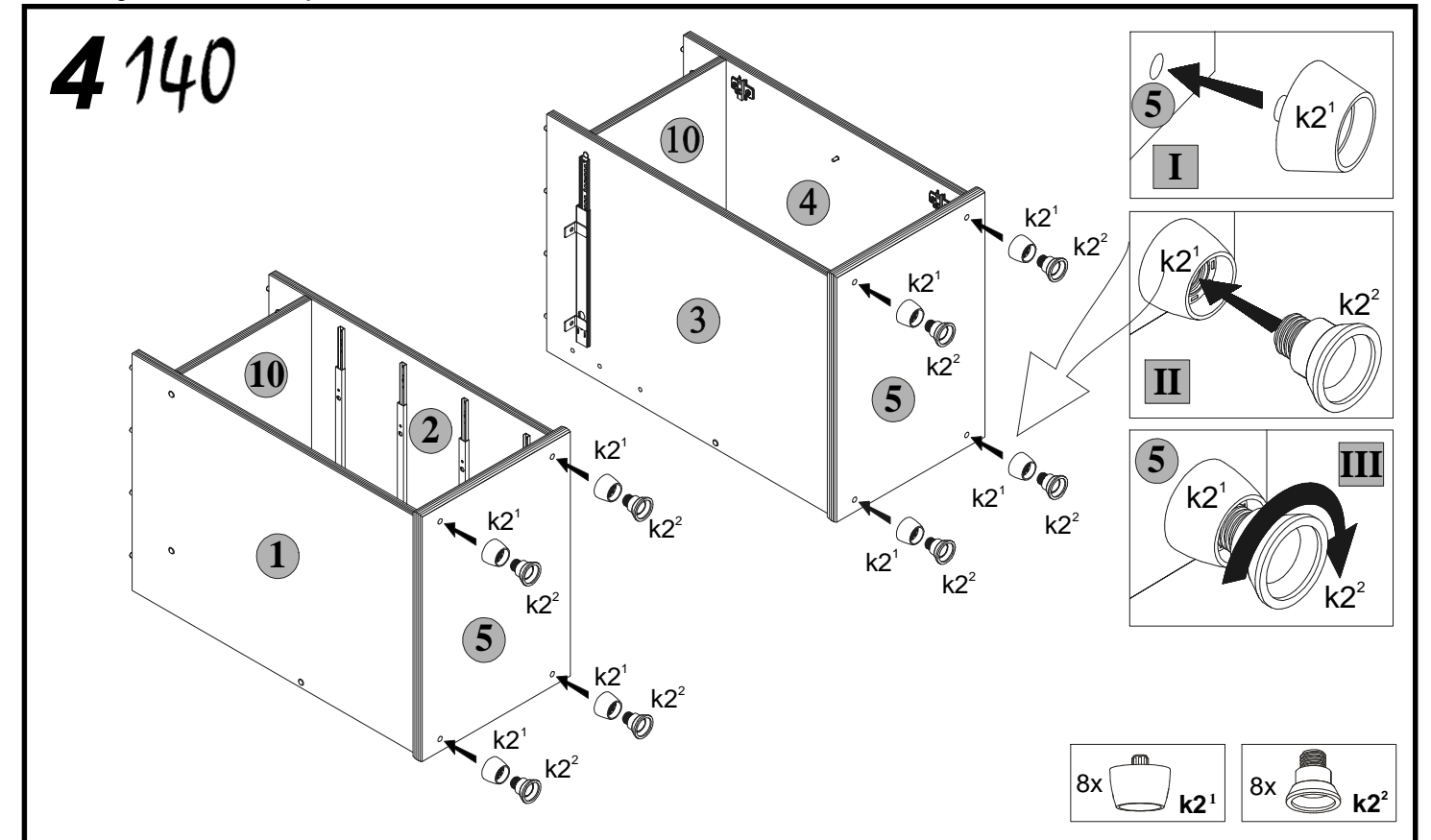
Montage laut
der Aufbauanleitung
durchführen.



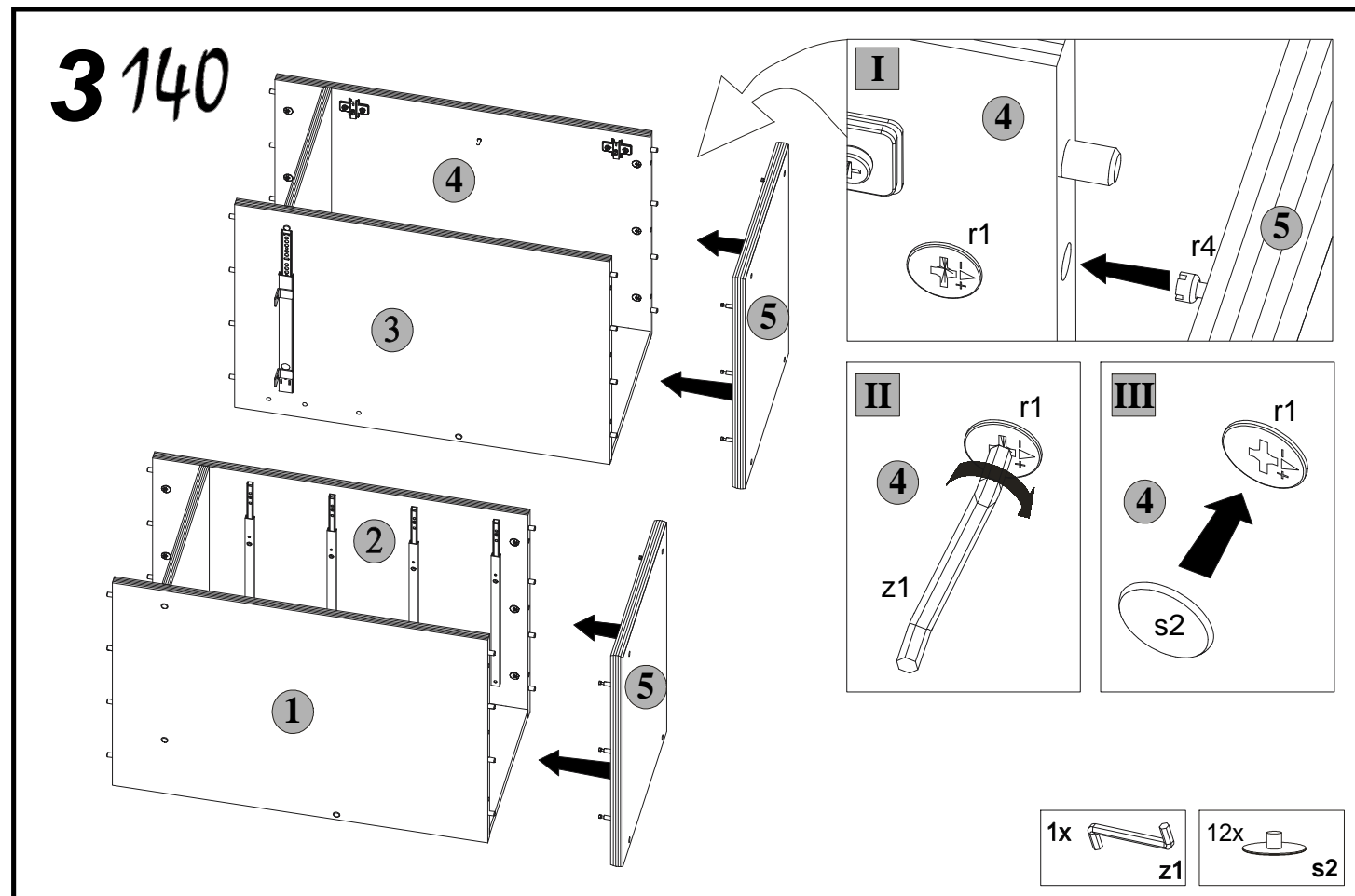
Podczas montażu
postępować
zgodnie z instrukcją.

While assembling
follow
the instruction.

Montage laut
der Aufbauanleitung
durchführen.



3 140



5 140

Zabezpieczenie przed samoczynnym wsuwaniem się półki.
Protection before automatic with inserting oneself shelves.
Sicherung gegen Selbsteinschieben des Faches.

