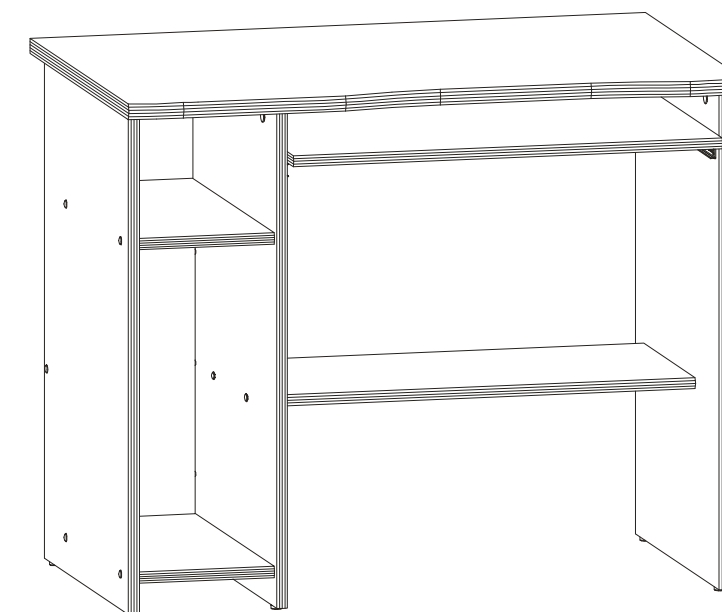


**INSTRUKCJA MONTAZU
FITTING-UP INSTRUCTION
AUFBAUANLEITUNG**

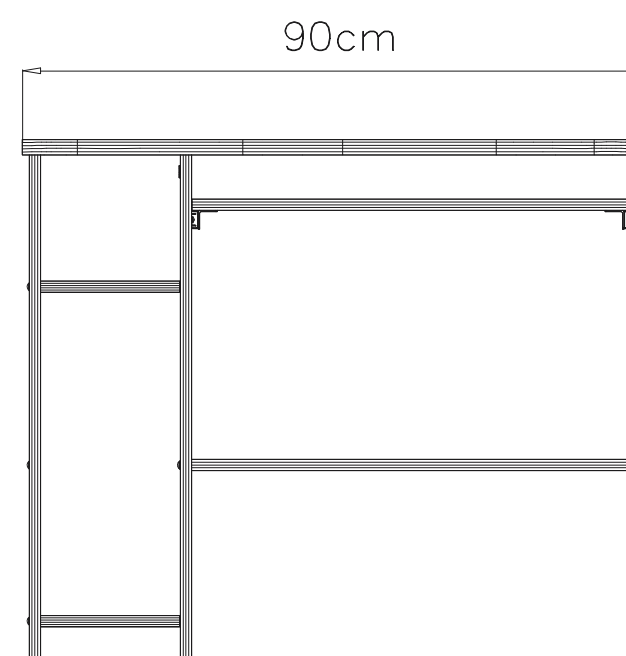
**BIURKO 90
DESK 90
SCHREIBTISCH 90**



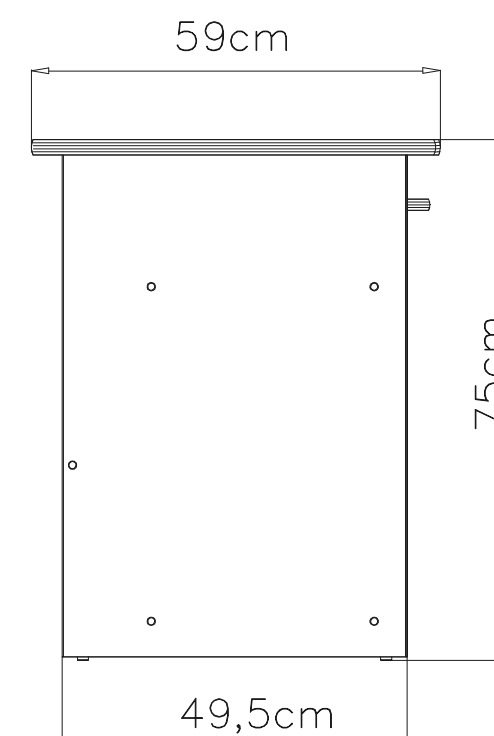
Producent:
BLACK RED WHITE S.A.
UL. KRZESZOWSKA 63
23-400 BILGORAJ



75 x 90 x 59 [cm]



90cm



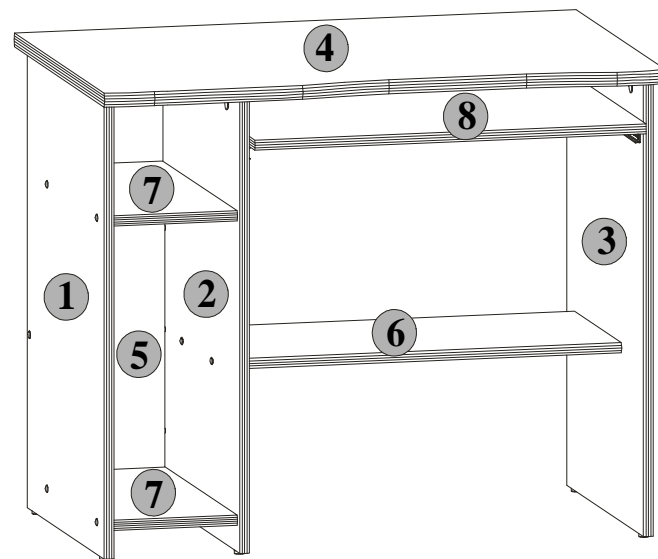
59cm

75cm

49,5cm

INSTRUKCJA MONTAZU
FITTING-UP INSTRUCTION
AUFBAUANLEITUNG

BIURKO 90
DESK 90
SCHREIBTISCH 90



Paczka/Package/Paket - Korpus /Body /Möbelkorps
Paczka/Package/Paket - Akcesoria/Accessories/Zubehör

Symbol elementu Element symbol Elementeszeichen	Wymiary Measurements Ausmaß	Kod Code Kode
1	720x495	BX1- 113
2	720x495	BX1- 115
3	720x495	BX1- 114
4	900x590	BX1- 207/B
5	232x413	BX1- 319/A
6	600x305	BX1- 317/A
7	232x482	BX1- 316/A
8	595x437	BX1- 318/A

1x 1

1x 2

1x 3

1x 4

1x 5

1x 6

2x 7

1x 8

Obustronnie nawiercony
Bilaterally drilled
Beidseitig gebohrt

Akcesoria
Accessories
Zubehör

14x e1 ø7x47 mm	8x e2 ø6.3x13 mm	26x f1 ø8x30 mm	9x r1	9x r4 M6	9x r6 ø8/M6x11 mm
9x s2	14x s1	6x k1	1x w2 ^L	1x w2 ^P	1x z1

Do montażu potrzebne są:
You need for fitting-up:
Zur Montage werden Sie brauchen:

Podczas montażu
postępować
zgodnie z instrukcją.

While assembling
follow
the instruction.

Montage laut
der Aufbauanleitung
durchführen.

4 90

I

II

III

1x z1

9x s2

5 90

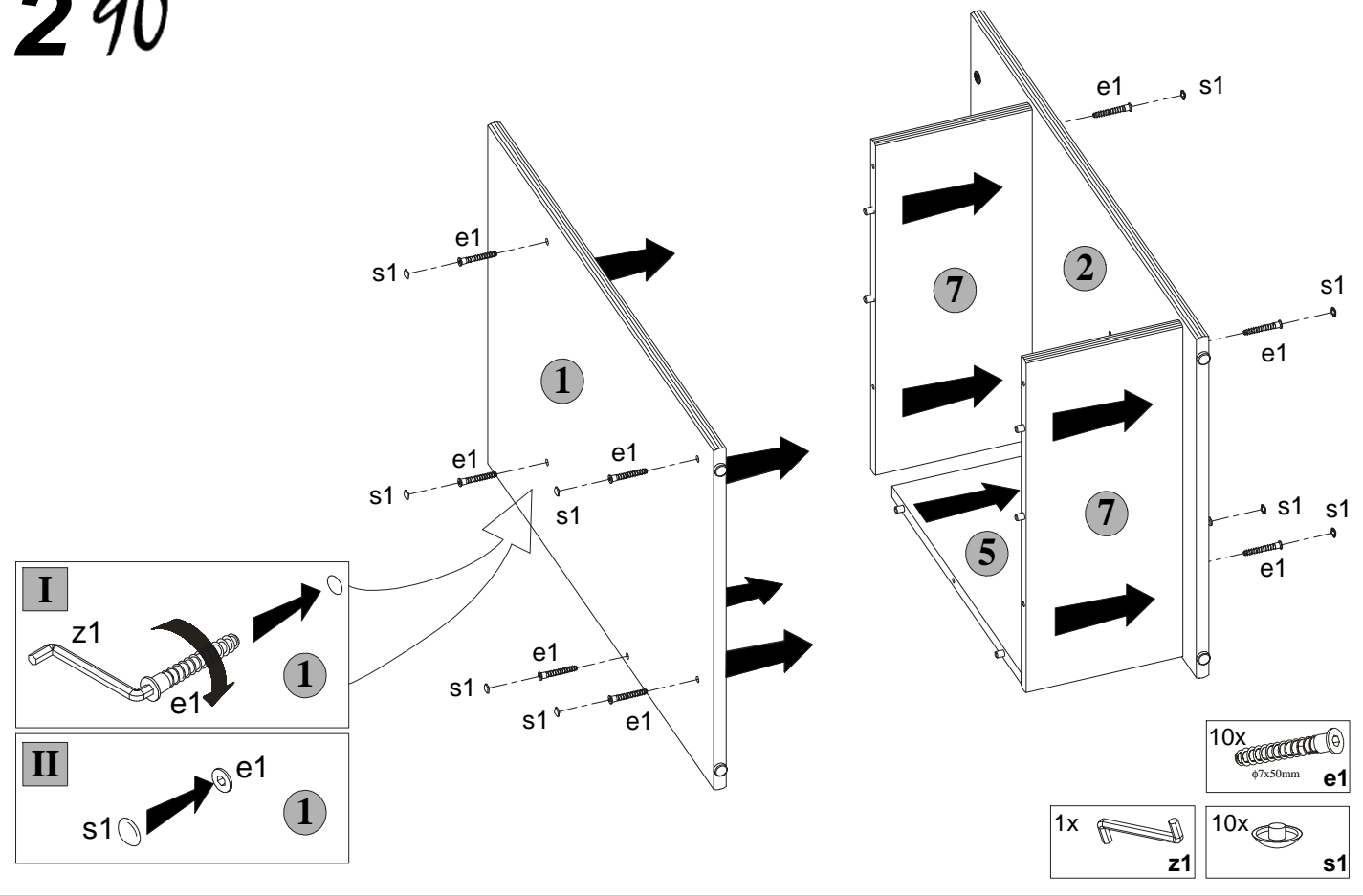
4x e2
ø6.3x13 mm

Podczas montażu
postępować
zgodnie z instrukcją.

While assembling
follow
the instruction.

Montage laut
der Aufbauanleitung
durchführen.

290



Podczas montażu
postępować
zgodnie z instrukcją.

While assembling
follow
the instruction.

Montage laut
der Aufbauanleitung
durchführen.

190

