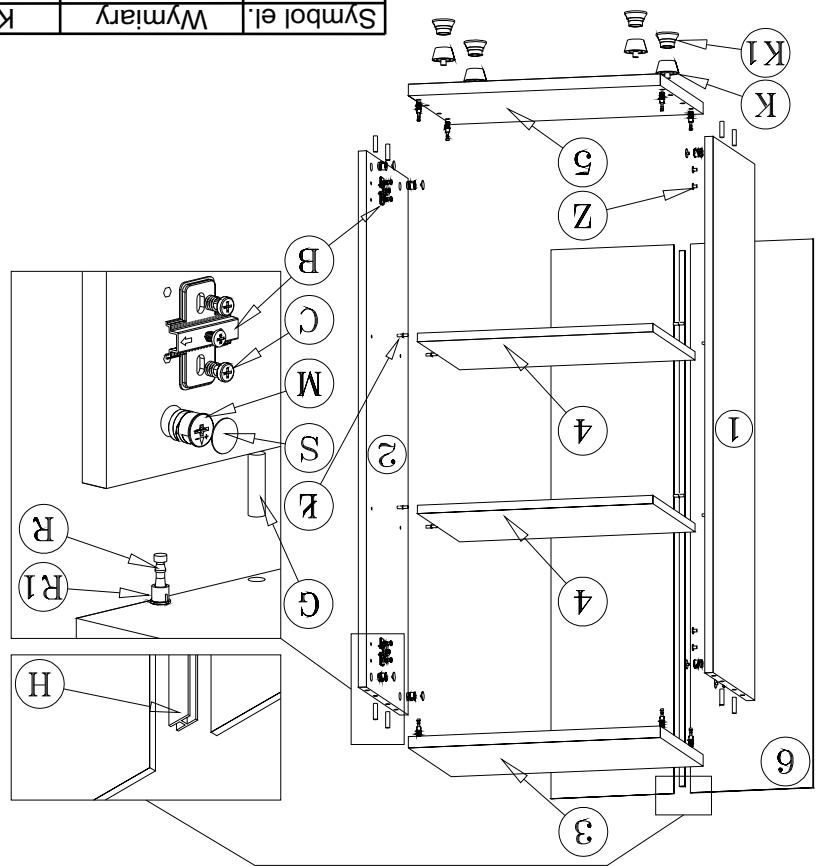
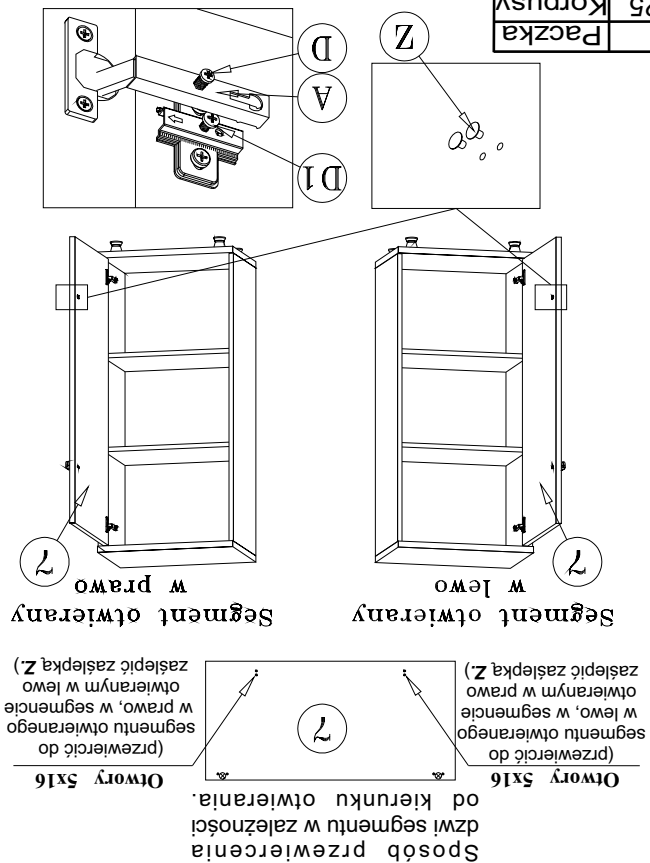


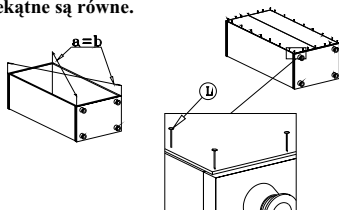
|            |             |         |        |
|------------|-------------|---------|--------|
| Symbol el. | Wymiary     | Kod     | Paczka |
| 1          | 1026x323x16 | SY1-125 | kopuś  |
| 2          | 1026x323x16 | SY1-125 | kopuś  |
| 3          | 490x334x22  | SY1-220 | kopuś  |
| 4          | 456x295x16  | SY1-363 | kopuś  |
| 5          | 490x334x22  | SY1-221 | kopuś  |
| 6          | 1050x240x3  | SY1-938 | kopuś  |
| 7          | 1020x486x19 | SY1-009 | Fronty |
| H          | 1025x14     | lh-1025 | kopuś  |



## Kolejność montażu:

1. W otwory o średnicy 8 mm znajdujące się w krawędziach elementów wbić kołeczki **G**. (Otwory pod muflę złącza mimośrodowego pozostawić wolne)  
**Uwaga:** W przypadku stwierdzenia, że któryś z kołeczków wystaje z otworu na długość większą niż 10 mm, należy go dobić, wymienić lub skrócić, gdyż może on spowodować przy składaniu uszkodzenie boku.  
**PRZYPADKI TAKIE NIE PODLEGAJĄ REKLAMACJI!**
2. W odpowiednie otwory blatów wcisnąć trzpień z muflą **R, R1**.
3. Do jednego boku segmentu w wyznaczonych miejscach przykręcić prowadniki zawiasów **B**, w drugim boku odpowiadające otwory zaślepić.
4. Wbić podpórki kołkowe **L**.
5. Złożyć segment, montując bok z prowadnikami zawiasów w zależności od kierunku otwierania drzwi z prawej lub lewej strony segmentu (patrz rys.).
6. Połączyć segment złączem mimośrodowym **M**.
7. Wcisnąć nóżki **K, K1** (Segment dolny).
8. Ułożyć korpus segmentu frontem do dołu na równej powierzchni, ustawiając go tak, aby jego przekątne były równe.
9. Przybić plecy na obwodzie gwoździkami **L**, przed przybiciem połączyć listwą **H** (dla ułatwienia można narysować ołówkiem linie wzdłuż których gwoździe będą wbijane).
10. Ułożyć drzwi na równej powierzchni i delikatnie wbić puszkę zawiasów **A** w przewidziane do tego celu otwory.
11. Skręcić drzwi z bokiem segmentu.
12. Przykręcić uchwyt.
13. Wyregulować drzwi poprzez wkręcanie lub wykręcanie wkrętów **D** i **D1**.

Przed przybiciem pleców należy sprawdzić, czy przekątne są równe.

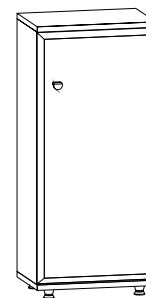


## SEGMENT "d/10/5"

("System XXI")

### Instrukcja montażu

Wymiary gabarytowe :  
szerokość 49 cm , głębokość 34,5 cm , wysokość 111,5 cm



Producent:

**BRW spółka z o.o.**  
UL. WOJSKA POLSKIEGO 3  
39-300 MIELEC