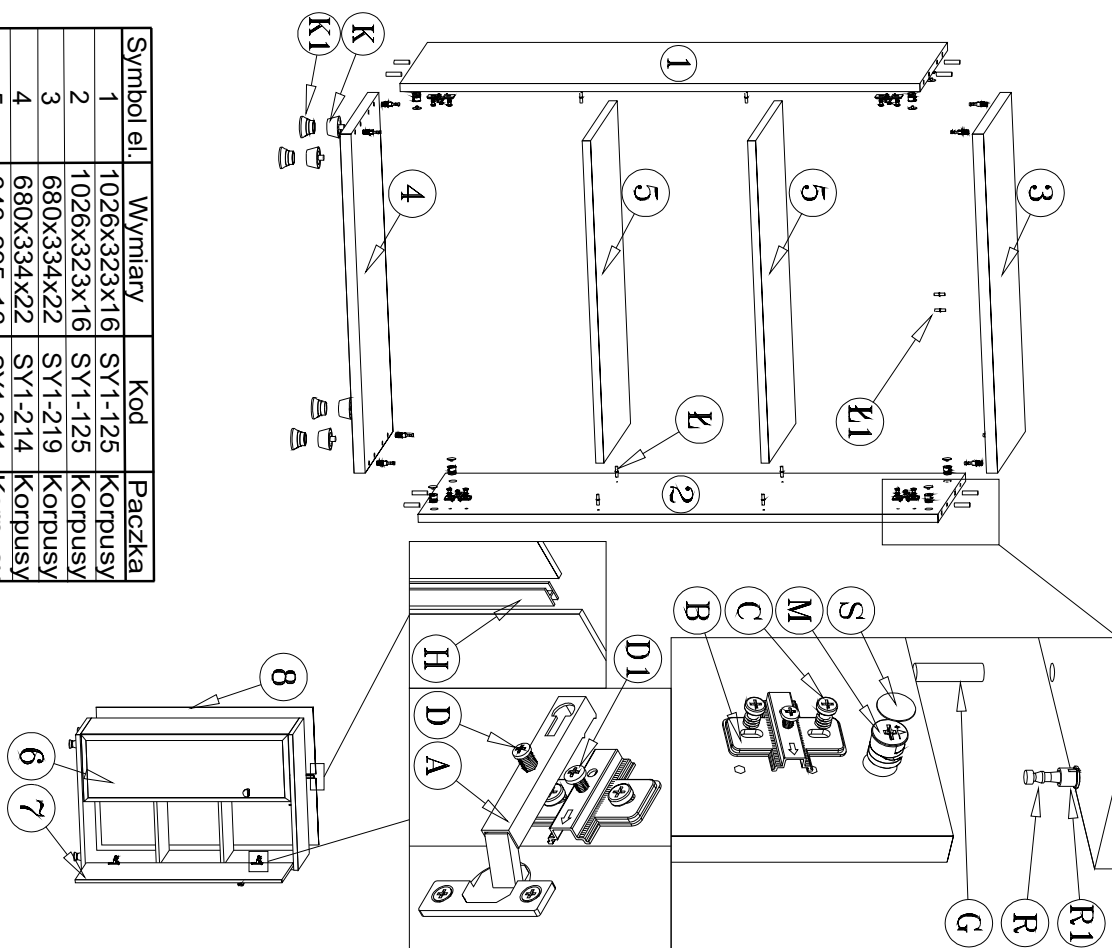


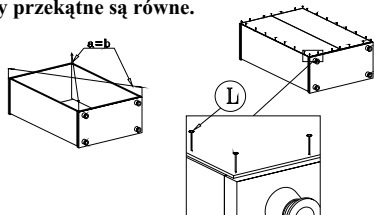
| Symbol el. | Wymiary | Kod | Paczka |
|------------|-------------|---------|---------|
| 1 | 1026x323x16 | SY1-125 | Korpusy |
| 2 | 1026x323x16 | SY1-125 | Korpusy |
| 3 | 680x334x22 | SY1-219 | Korpusy |
| 4 | 680x334x22 | SY1-214 | Korpusy |
| 5 | 646x295x16 | SY1-311 | Korpusy |
| 6 | 1020x336x19 | SY1-002 | Fronty |
| 7 | 1020x336x19 | SY1-003 | Fronty |
| 8 | 1050x334x3 | SY1-940 | Korpusy |
| H | 1025x14 | lh-1025 | Korpusy |



Kolejność montażu:

1. W otwory o średnicy 8 mm znajdujące się w krawędziach elementów wbić kołeczki **G**. (Otwory pod mufę złącza mimośrodowego pozostawić wolne).
Uwaga: w przypadku stwierdzenia, że któryś z kołeczków wystaje z otworu na długość większą niż 10 mm, należy go dobić, wymienić lub skrócić, gdyż może on spowodować przy składaniu uszkodzenie boku.
PRZYPADKI TAKIE NIE PODLEGAJĄ REKLAMACJI !
2. W odpowiednie otwory blatów wcisnąć trzpienie z mufą **R, R1**, ograniczniki plastikowe **L1**.
3. Do boków segmentu w wyznaczonych miejscach przykręcić prowadniki zawiasów **B** i wbić podpórki kołkowe **L**.
4. Złożyć segment zgodnie z rysunkiem i połączyć złączem mimośrodowym **M**, używając do tego celu specjalnego kluczyka dołączonego do zestawu.
5. Wcisnąć nóżki **K, K1** (Segment dolny).
6. Ułożyć korpus segmentu frontem do dołu na równej powierzchni, ustawiając go tak, aby jego przekątne były równe.
7. Przybić plecy na obwodzie gwoździkami **L**, przed przybiciem połączyć listwą **H** (dla ułatwienia można narysować ołówkiem linie wzdłuż których gwoździki będą wbijane).
8. Ułożyć drzwi na równej powierzchni i delikatnie wbić puszkę zawiasów **A** w przewidziane do tego celu otwory.
9. Skręcić drzwi z bokami segmentu.
10. Przykręcić uchwyty.
11. Wyregulować drzwi poprzez wkręcanie lub wykręcanie wkrętów **D** i **D1**.

Przed przybiciem pleców należy sprawdzić, czy przekątne są równe.

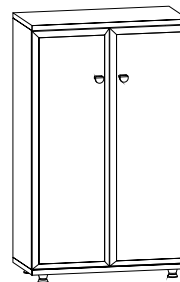


SEGMENT "d/10/7"

("System XXI")

Instrukcja montażu

Wymiary gabarytowe :
szerokość 68 cm , głębokość 34,5 cm , wysokość 111,5 cm



Producent:
BRW spółka z o.o.
UL. WOJSKA POLSKIEGO 3
39-300 MIELEC