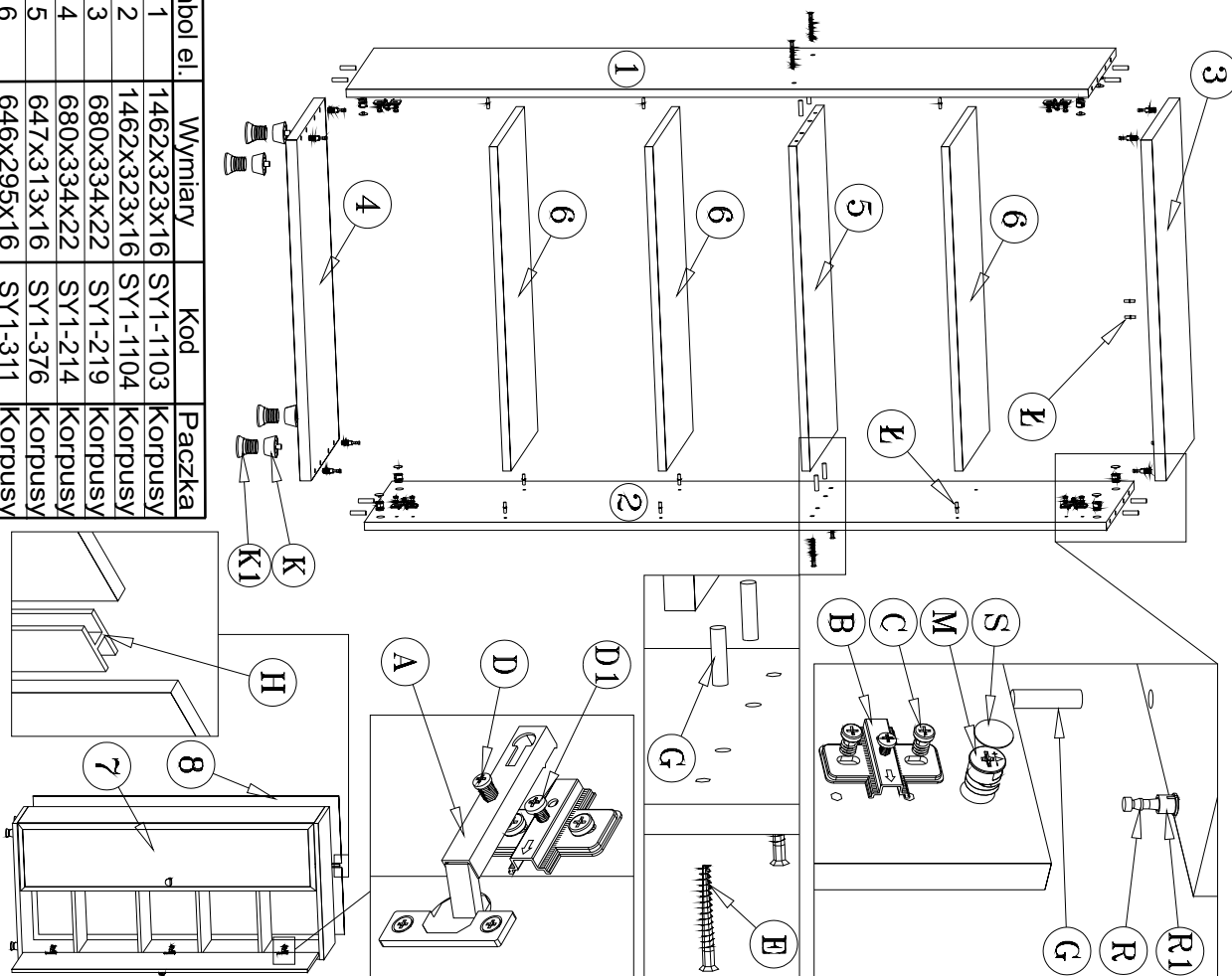
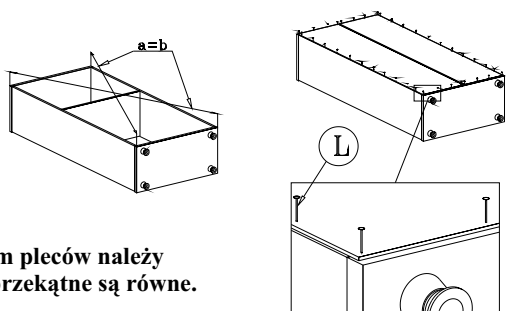


Symbol el.	Wymiary	Kod	Paczka
1	1462x323x16	SY1-1103	Korpusty
2	1462x323x16	SY1-1104	Korpusty
3	680x334x22	SY1-219	Korpusty
4	680x334x22	SY1-214	Korpusty
5	647x313x16	SY1-376	Korpusty
6	646x295x16	SY1-311	Korpusty
7	1456x336x19	SY1-068	Fronty
8	1486x334x3	SY1-947	Korpusty
H	1461x14	lh-1461	Korpusty



Kolejność montażu:

1. W otwory o średnicy 8 mm znajdujące się w krawędziach elementów wbić kołeczki **G**. (Otwory pod muflę złącza mimośrodowego pozostawić wolne)
Uwaga: W przypadku stwierdzenia, że któryś z kołeczków wystaje z otworu na długość większą niż 10 mm, należy go dobić, wymienić lub skrócić, gdyż może on spowodować przy składaniu uszkodzenie boku.
PRZYPADKI TAKIE NIE PODLEGAJĄ REKLAMACJI!
2. W odpowiednie otwory blatów wcisnąć trzpień z muflą **R, R1**.
3. Do boków segmentu w wyznaczonych miejscach przykręcić prowadniki zawiasów **B**, i wbić podpórki kolkowe **L**.
4. Złożyć segment zgodnie z rysunkiem i połączyć złączem mimośrodowym **M** i wkrętami typu konfirmat **E**, używając do tego celu specjalnego kluczyka dołączonego do zestawu.
5. Wcisnąć nóżki **K, K1** (Segment dolny).
6. Ułożyć korpus segmentu frontem do dołu na równej powierzchni, ustawiając go tak, aby jego przekątne były równe.
7. Przybić plecy na obwodzie gwoździkami **L**, przed przybiciem połączyc listwą **H** (dla ułatwienia można narysować ołówkiem linie wzdłuż których gwoździe będą wbijane).
8. Ułożyć drzwi na równej powierzchni i delikatnie wbić puszkę zawiasów **A** w przeznaczone do tego celu otwory.
9. Skręcić drzwi z bokami segmentu.
10. Przykręcić uchwyty.
11. Wypoziomować ustawienie segmentu pokręcając nóżką **K1**.
12. Wyregulować drzwi poprzez wkręcanie lub wykręcanie wkrętów **D** i **D1**.



Przed przybiciem pleców należy sprawdzić, czy przekątne są równe.

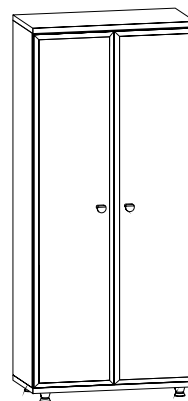
SEGMENT "d/15/7"

("System XXI")

Instrukcja montażu

Wymiary gabarytowe :

szerokość 68 cm , głębokość 34,5 cm , wysokość 155 cm



Producent:

BRW spółka z o.o.
UL. WOJSKA POLSKIEGO 3
39-300 MIELEC