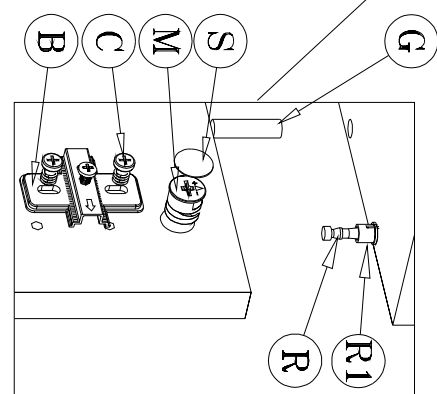
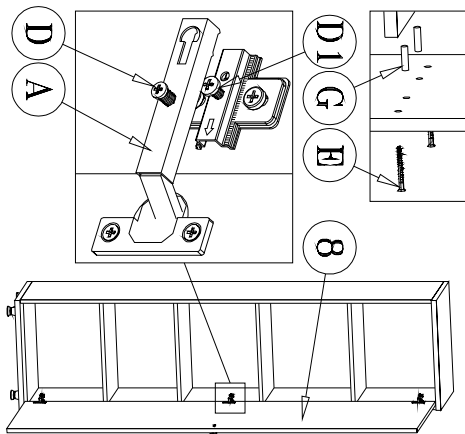


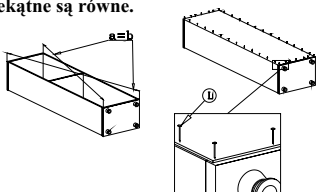
Symbol el.	Wymiary	Kod	Paczka
1	1806x323x16	SY1-126	Korpusy
2	1806x323x16	SY1-127	Korpusy
3	490x334x22	SY1-220	Korpusy
4	490x334x22	SY1-221	Korpusy
5	457x313x16	SY1-349	Korpusy
6	456x295x16	SY1-363	Korpusy
7	1832x480x3	SY1-950	Fronty
8	1800x486x19	SY1-029	Fronty



Kolejność montażu:

1. W otwory o średnicy 8 mm znajdujące się w krawędziach elementów wbić koleczki **G**. (Otwory pod muflę złącza mimośrodowego pozostawić wolne)
Uwaga: W przypadku stwierdzenia, że któryś z koleczków wystaje z otworu na długość większą niż 10 mm, należy go dobić, wymienić lub skrócić, gdyż może on spowodować przy składaniu uszkodzenie boku.
PRZYPADKI TAKIE NIE PODLEGAJĄ REKLAMACJI !
2. W odpowiednie otwory blatów wcisnąć trzpień z muflą **R,R1**.
3. Do jednego boku segmentu (w zależności od kierunku otwierania drzwi) lewego lub prawego w wyznaczonych miejscach przykręcić prowadniki zawiasów **B**, w drugim boku odpowiadające otwory zaślepić zaślepką **Z**.
4. Wbić podpórki kołkowe **L**.
5. Złożyć segment zgodnie z rysunkiem i połączyć złączem mimośrodowym **M** i wkrętami typu konfirmat **E**, używając do tego celu specjalnego kluczyka dołączonego do zestawu.
6. Wcisnąć nóżki **K,K1** (Segment dolny).
7. Ułożyć korpus segmentu frontem do dołu na równej powierzchni, ustawiając go tak, aby jego przekątne były równe.
8. Przybić plecy na obwodzie gwoździkami **L**, (dla ułatwienia można narysować ołówkiem linie wzdłuż których gwoźdździej będą wbijane).
9. Ułożyć drzwi na równej powierzchni i delikatnie wbić puszkę zawiasów **A** w przeznaczony do tego celu otwór.
10. Skręcić drzwi z bokiem segmentu.
11. Przykręcić uchwyt.
12. Wyregulować drzwi poprzez wkręcanie lub wykręcanie wkrętów **D** i **D1**.

Przed przybiciem pleców należy sprawdzić, czy przekątne są równe.

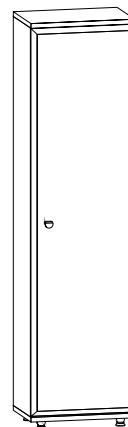


SEGMENT "d/18/5"

("System XXI")

Instrukcja montażu

Wymiary gabarytowe :
szerokość 49 cm , głębokość 34,5 cm , wysokość 189,5 cm



Producent:

BRW spółka z o.o.
UL. WOJSKA POLSKIEGO 3
39-300 MIELEC