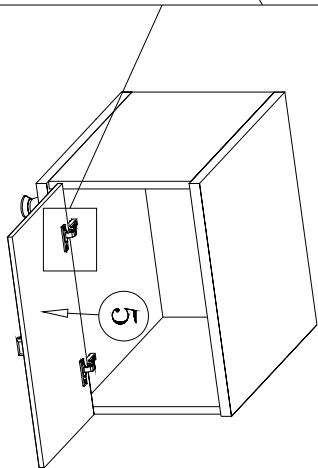
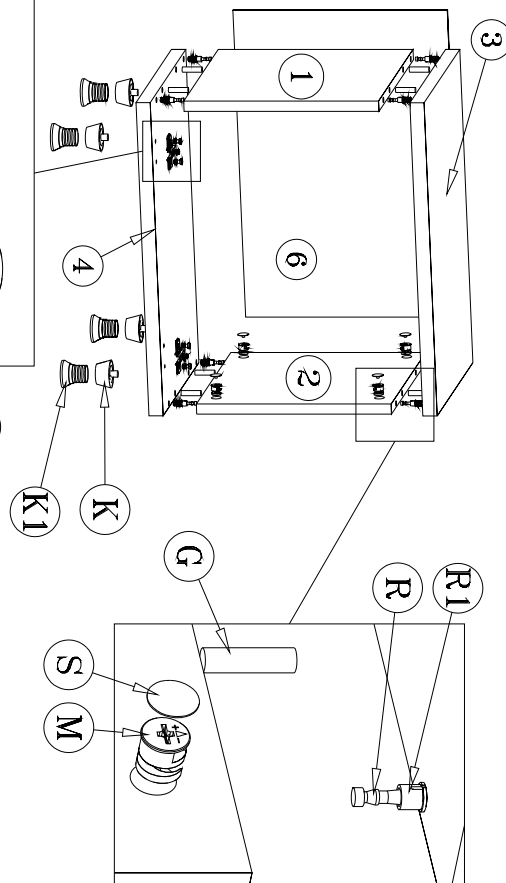
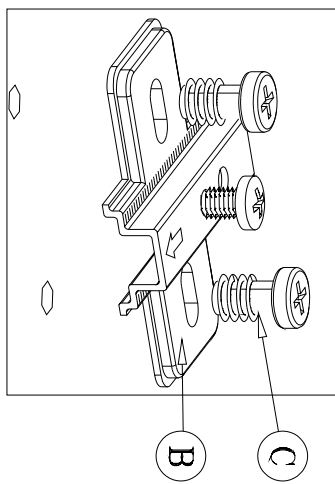
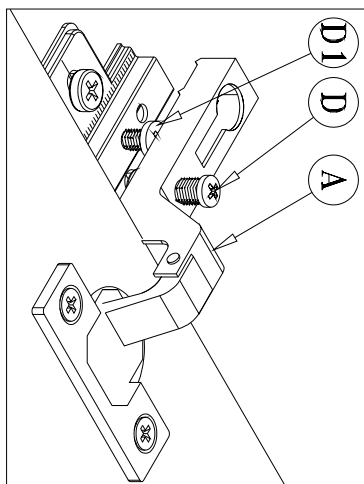


Symbol el.	Wymiary	Kod	Paczka
1	300x323x16	SY1-154	Korpusy
2	300x323x16	SY1-154	Korpusy
3	490x334x22	SY1-220	Korpusy
4	490x334x22	SY1-232	Korpusy
5	486x294x19	SY1-039	Fronty
6	480x330x3	SY1-922	Korpusy



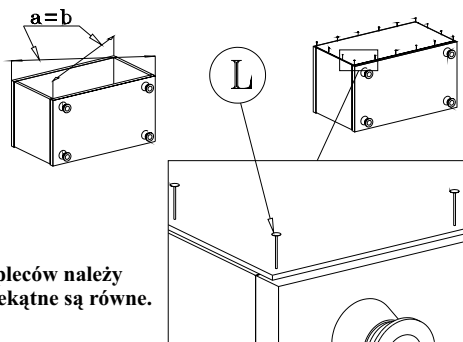
## Kolejność montażu:

1. W otwory o średnicy 8 mm znajdujące się w krawędziach elementów wbić kołeczki **G**. (Otwory pod muflę złącza mimośrodowego pozostawić wolne)

**Uwaga:** W przypadku stwierdzenia, że któryś z kołeczków wystaje z otworu na długość większą niż 10 mm, należy go dobić, wymienić lub skrócić, gdyż może on spowodować przy składaniu uszkodzenie boku.

**PRZYPADKI TAKIE NIE PODLEGAJĄ REKLAMACJI !**

2. W odpowiednie otwory blatów wcisnąć trzpień z muflą **R, R1**.
3. Do blatu w wyznaczonych miejscach przykręcić prowadniki zawiasów **B**.
4. Złożyć segment zgodnie z rysunkiem i połączyć złączem mimośrodowym **M** używając do tego celu specjalnego kluczyka dołączonego do zestawu.
5. Wcisnąć nóżki **K, K1** (Segment dolny).
6. Ułożyć korpus segmentu frontem do dołu na równej powierzchni, ustawiając go tak, aby jego przekątne były równe.
7. Przybić plecy na obwodzie gwoździkami **L**, (dla ułatwienia można narysować ołówkiem linie wzdłuż których gwoźdździej będą wbijane).
8. Ułożyć drzwi na równej powierzchni i delikatnie wbić puszkę zawiasów **A** w przewidziane do tego celu otwory.
9. Skręcić drzwi z korpusem segmentu.
10. Przykręcić uchwyt.
11. Wypoziomować ustawienie segmentu pokręcając elementem nóżki **K1**.
12. Wyregulować drzwi poprzez wkręcanie lub wykręcanie wkrętów **D** i **D1**.



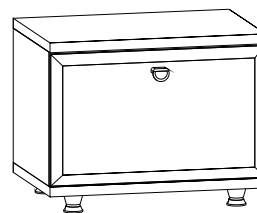
Przed przybiciem pleców należy sprawdzić, czy przekątne są równe.

## PRZEDPOKÓJ "d/3/5"

("System XXI")

Instrukcja montażu

Wymiary gabarytowe :  
szerokość 49 cm, głębokość 34,5 cm, wysokość 39 cm



Producent:  
**BRW spółka z o.o.**  
UL. WOJSKA POLSKIEGO 3  
39-300 MIELEC