

Kolejność montażu:

1. W otwory o średnicy 8 mm znajdujące się w krawędziach elementów wbić kołeczki **G**. (Otwory pod mufę złącza mimośrodowego pozostawić wolne)

Uwaga: W przypadku stwierdzenia, że któryś z kołeczków wystaje z otworu na długość większą niż 10 mm, należy go dobić, wymienić lub skrócić, gdyż może on spowodować przy składaniu uszkodzenie boku.

PRZYPADKI TAKIE NIE PODLEGAJĄ REKLAMACJI !

2. W odpowiednie otwory blatów wcisnąć trzpień z mufą **R,R1**.
3. Do jednego z boków segmentu w zależności od kierunku otwierania drzwi, prawego lub lewego w wyznaczonych miejscach przykręcić prowadniki zawiasów **B**, w drugim boku odpowiadające otwory zaślepić.
4. Przykręcić wieszaki **T** wkrętami **P1** i wbić podpórki kołkowe **L**.
5. Złożyć segment zgodnie z rysunkiem i połączyć złączem mimośrodowym **M**, używając do tego celu specjalnego kluczyka dołączonego do zestawu.
6. Ułożyć korpus segmentu frontem do dołu na równej powierzchni, ustawiając go tak, aby jego przekątne były równe.
7. Przybić plecy na obwodzie gwoździkami **L**, przed przybiciem połączyć listwą **H** (dla ułatwienia można narysować ołówkiem linie wzdłuż których gwoździe będą wbijane).
8. Ułożyć drzwi na równej powierzchni i delikatnie wbić puszkę zawiasów **A** w przeznaczone do tego celu otwory.
9. Skręcić drzwi z bokiem segmentu.
10. Przewiercić otwory 5x16 w drzwiach. (zgodnie z rysunkiem)
11. Przykręcić uchwyt.
12. Zawiesić segment na ścianie, używając kołków rozporowych z wkrętem hakowym **P2**.
13. Wyregulować zawieszenie segmentu wkrętami: **J1** (regulacja w pionie), **J2** (regulacja w poziomie)
14. Wyregulować drzwi poprzez wkręcanie lub wykręcanie wkrętów **D** i **D1**.

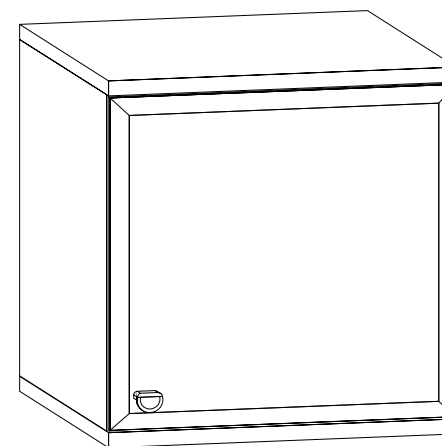
SEGMENT "d/5/5"

("System XXI")

Instrukcja montażu

Wymiary gabarytowe :

szerokość 49 cm , głębokość 34,5 cm , wysokość 53,5 cm



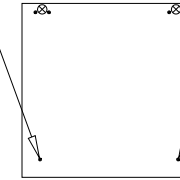
Producent:

BRW spółka z o.o.

UL. WOJSKA POLSKIEGO 3
39-300 MIELEC

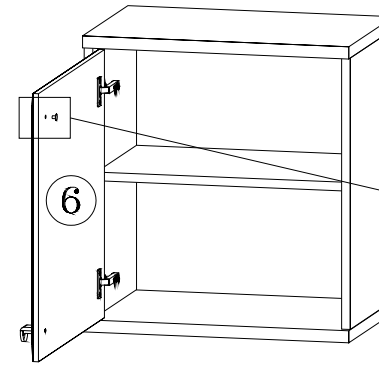
Sposób przewiercenia drzwi w zależności od kierunku otwierania.

Otwór $\varnothing 5 \times 16$
(przewiercić do segmentu otwieranego w prawo, w segmencie otwieranym w lewo zaslepić zasłepką Z.)

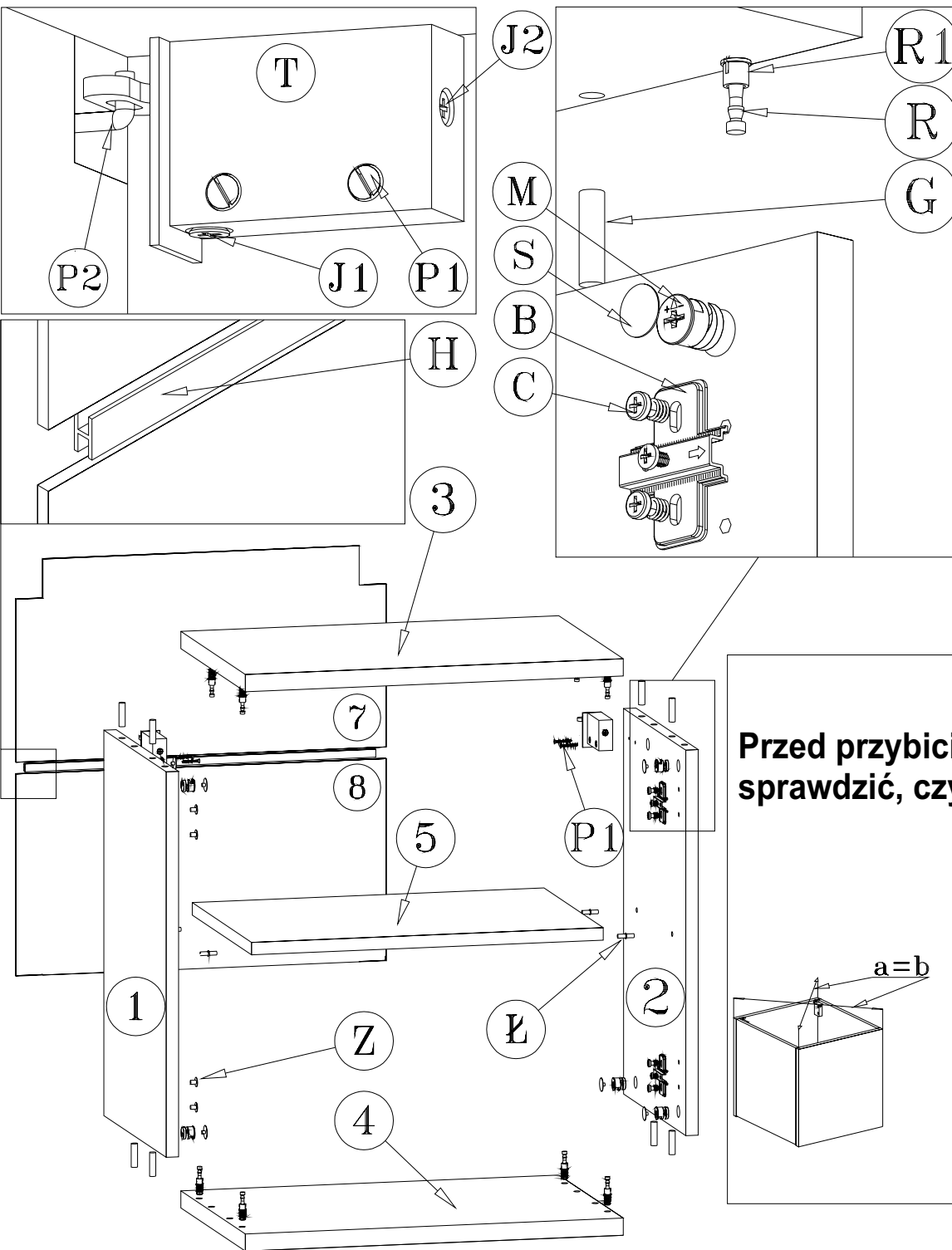
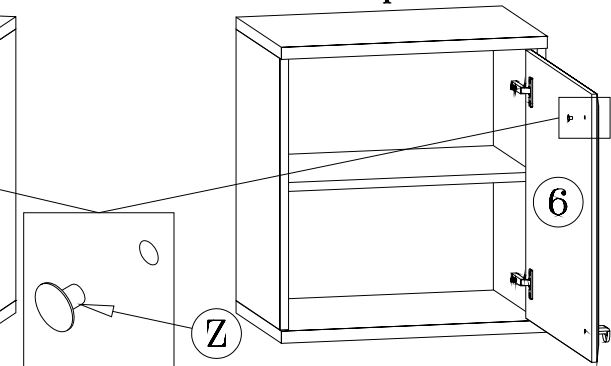


Otwór $\varnothing 5 \times 16$
(przewiercić do segmentu otwieranego w lewo, w segmencie otwieranym w prawo zaslepić zasłepką Z.)

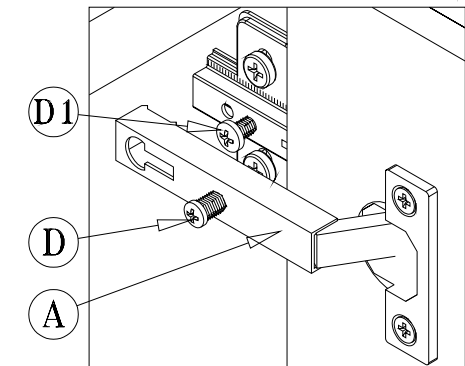
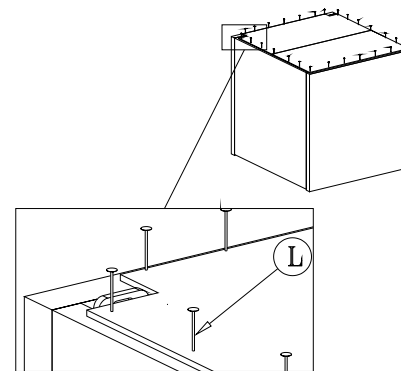
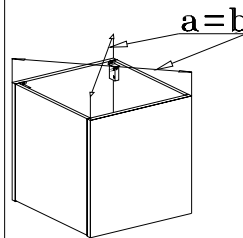
Segment otwierany w lewo



Segment otwierany w prawo



Przed przybiciem pleców należy sprawdzić, czy przekątne są równe.



Symbol el.	Wymiary	Kod	Paczka
1	492x323x16	SY1-189	Korpusy
2	492x323x16	SY1-190	Korpusy
3	490x334x22	SY1-220	Korpusy
4	490x334x22	SY1-220	Korpusy
5	456x295x16	SY1-363	Korpusy
6	486x486x19	SY1-062	Fronty
7	480x258x3	SY1-917	Korpusy
8	480x258x3	SY1-918	Korpusy
H	455x14	lh-455	Korpusy