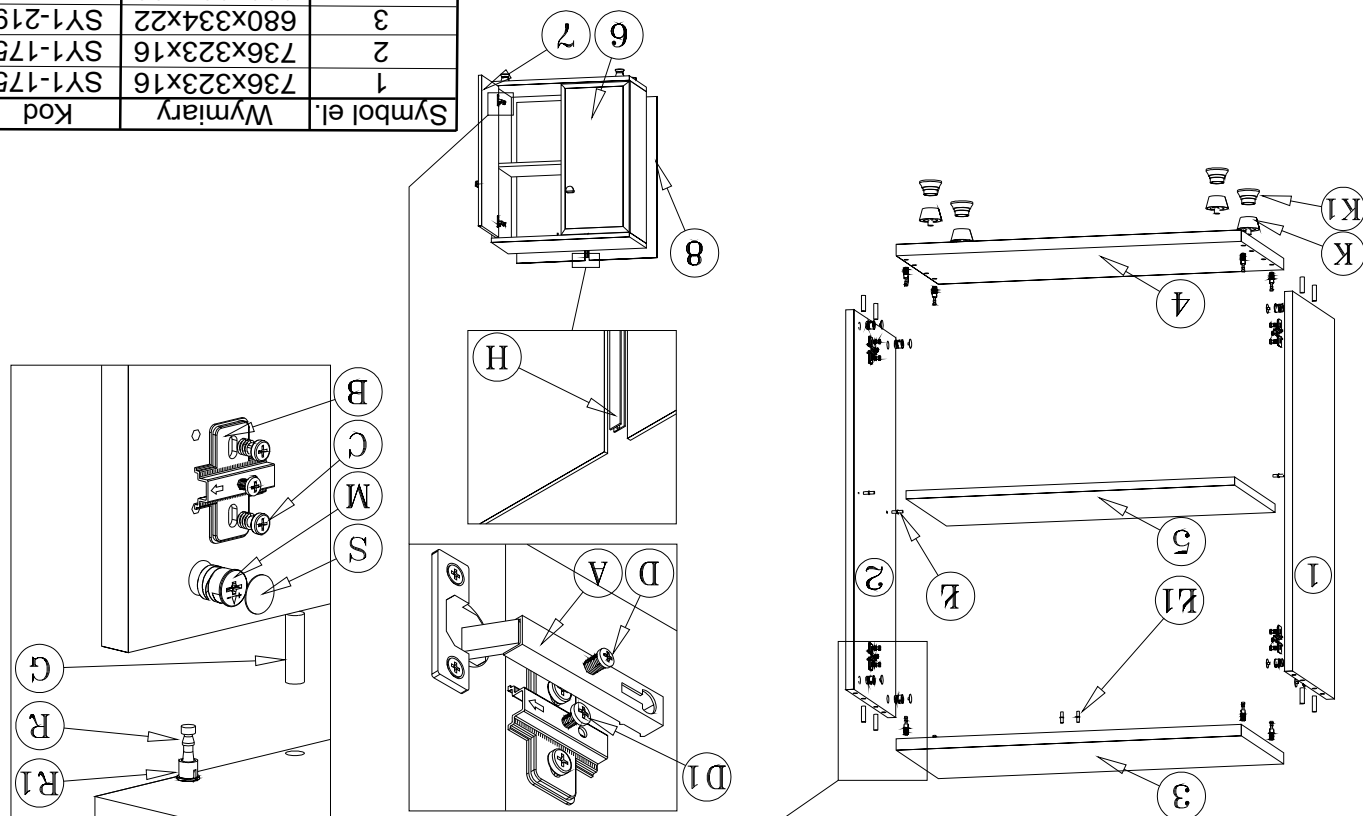


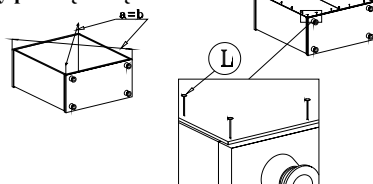
Symbol el.	Wymiary	Kod	Paczka
1	736x323x16	SY1-175	Korpusy
2	736x323x16	SY1-175	Korpusy
3	680x334x22	SY1-219	Korpusy
4	680x334x22	SY1-214	Korpusy
5	646x295x16	SY1-311	Korpusy
6	730x336x19	SY1-015	Fronty
7	730x336x19	SY1-016	Fronty
8	760x334x3	SY1-931	Korpusy
H	735x14	lh-735	Korpusy



Kolejność montażu:

1. W otwory o średnicy 8 mm znajdujące się w krawędziach elementów wbić kołeczki **G**. (Otwory pod mufę złącza mimośrodowego pozostawić wolne).
Uwaga: w przypadku stwierdzenia, że któryś z kołeczków wystaje z otworu na długość większą niż 10 mm, należy go dobić, wymienić lub skrócić, gdyż może on spowodować przy składaniu uszkodzenie boku.
- PRZYPADKI TAKIE NIE PODLEGAJĄ REKLAMACJI !**
2. W odpowiednie otwory blatów wcisnąć trzpienie z mufą **R, R1**, ograniczniki plastikowe **Ł1**.
3. Do boków segmentu w wyznaczonych miejscach przykręcić prowadniki zawiasów **B** i wbić podpórki kołkowe **Ł**.
4. Złożyć segment zgodnie z rysunkiem i połączyć złączem mimośrodowym **M**, używając do tego celu specjalnego kluczyka dołączonego do zestawu.
5. Wcisnąć nóżki **K, K1** (Segment dolny).
6. Ułożyć korpus segmentu frontem do dołu na równej powierzchni, ustawiając go tak, aby jego przekątne były równe.
7. Przybić plecy na obwodzie gwoździkami **L**, przed przybiciem połączyć listwą **H** (dla ułatwienia można narysować ołówkiem linie wzdłuż których gwoździe będą wbijane).
8. Ułożyć drzwi na równej powierzchni i delikatnie wbić puszkę zawiasów **A** w przeznaczone do tego celu otwory.
9. Skręcić drzwi z bokami segmentu.
10. Przykręcić uchwyty.
11. Wyregulować drzwi poprzez wkręcanie lub wykręcanie wkrętów **D** i **D1**.

Przed przybiciem pleców należy sprawdzić, czy przekątne są równe.

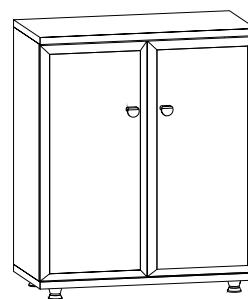


SEGMENT "d/7/7"

("System XXI")

Instrukcja montażu

Wymiary gabarytowe :
szerokość 68 cm , głębokość 34,5 cm , wysokość 82,5 cm



Producent:
BRW spółka z o.o.
UL. WOJSKA POLSKIEGO 3
39-300 MIELEC