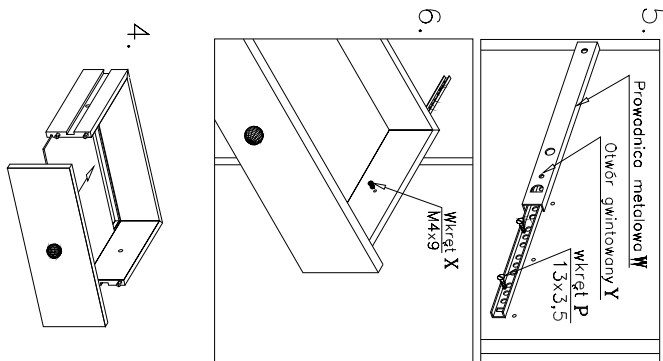
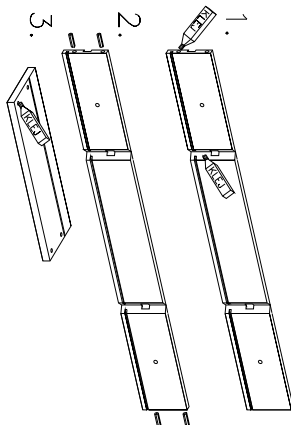
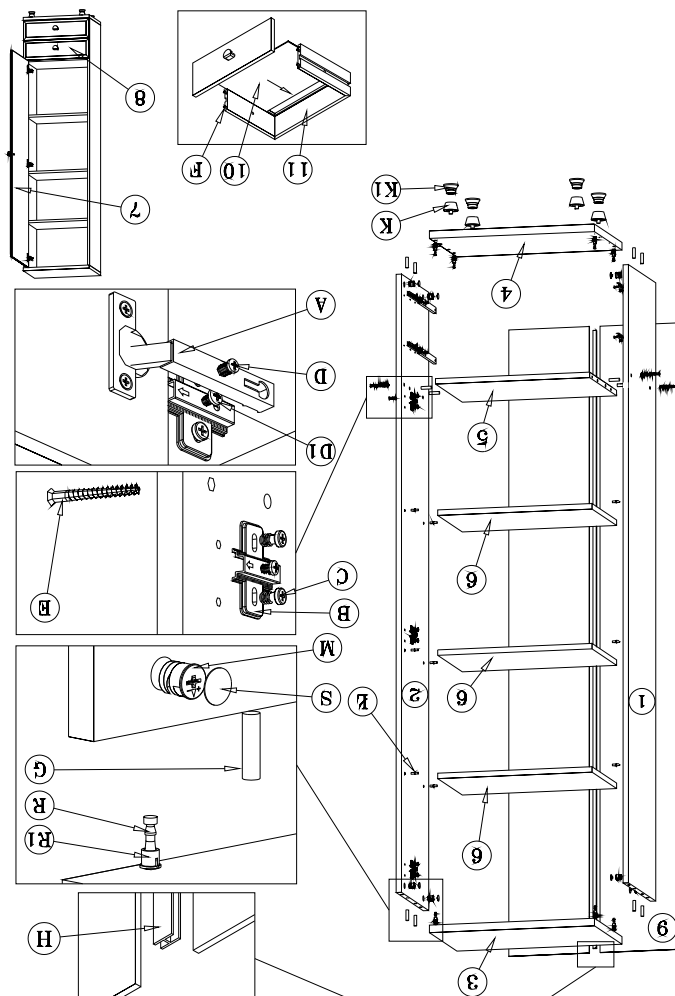


Symbol el.	Wymiary	Kod	Paczka
1	1806x323x16	SY1-155A	Korpusy
2	1806x323x16	SY1-156A	Korpusy
3	490x334x22	SY1-220	Korpusy
4	490x334x22	SY1-221	Korpusy
5	457x323x16	SY1-339	Korpusy
6	456x295x16	SY1-363	Korpusy
7	1507x486x19	SY1-036	Fronty
8	486x142x19	SY1-010	Fronty
9	1832x480x3	SY1-955	Fronty
10	434x285x3	SY1-929	Korpusy
11	1019x100x12	SY1-503	Korpusy
H	1805x14	lh-1805	Korpusy



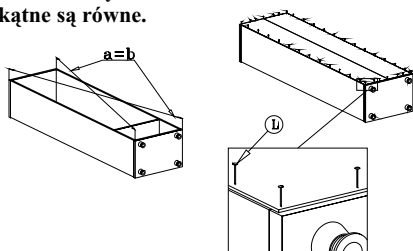
Kolejność montażu szuflad z wstępnie oklejonych folią winylową.



Kolejność montażu:

- W otwory o średnicy 8 mm znajdujące się w krawędziach elementów wbić kołeczki **G**. (Otwory na trzpień złącza mimośrodkowego pozostawić wolne).
Przy montażu szuflad użyć drewnianych kołeczków **F** i kleju.
Uwaga: W przypadku stwierdzenia, że któryś z kołeczków wystaje z otworu na długość większą niż 10 mm, należy go dobić, wymienić lub skrócić, gdyż może on spowodować przy składaniu uszkodzenie boku.
- W odpowiednie otwory blatów wcisnąć trzpień z mufą **R, R1**.
- Do boków segmentu w wyznaczonych miejscach przykręcić prowadniki zawieszów **B**, prowadnice metalowe szuflad **W** i wbić podpórki kołkowe **L**.
Uwaga: Prowadnice przykręcić tak, aby otwór gwintowany **Y** znajdował się od strony oklejonej boku.
- Złożyć segment zgodnie z rysunkiem i połączyć złączem mimośrodkowym **M** i wkrętami typu konfirmat **E**, używając do tego celu specjalnego kluczyka dołączonego do zestawu.
- Wcisnąć nóżki **K, K1** (Segment dolny).
- Ułożyć korpus segmentu frontem do dołu na równej powierzchni, ustawiając go tak, aby jego przekątne były równe.
- Przybić plecy na obwodzie gwoździkami **L**, przed przybiciem połączyć listwą **H** (dla ułatwienia można narysować ołówkiem linie wzdłuż których gwoździe będą wbijane).
- Ułożyć drzwi na równej powierzchni i delikatnie wbić puszkę zawieszów **A** w przewidziane do tego celu otwory.
- Skrócić drzwi z bokami segmentu.
- Przykręcić uchwyty.
- Wsunąć szuflady, zablokować wkrętem **X**.

Przed przybiciem pleców należy sprawdzić, czy przekątne są równe.

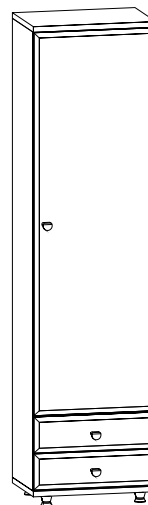


SEGMENT "d2s/18/5"

("System XXI")

Instrukcja montażu

Wymiary gabarytowe :
szerokość 49 cm , głębokość 34,5 cm , wysokość 189,5 cm



Producent:
BRW spółka z o.o.
UL. WOJSKA POLSKIEGO 3
39-300 MIELEC