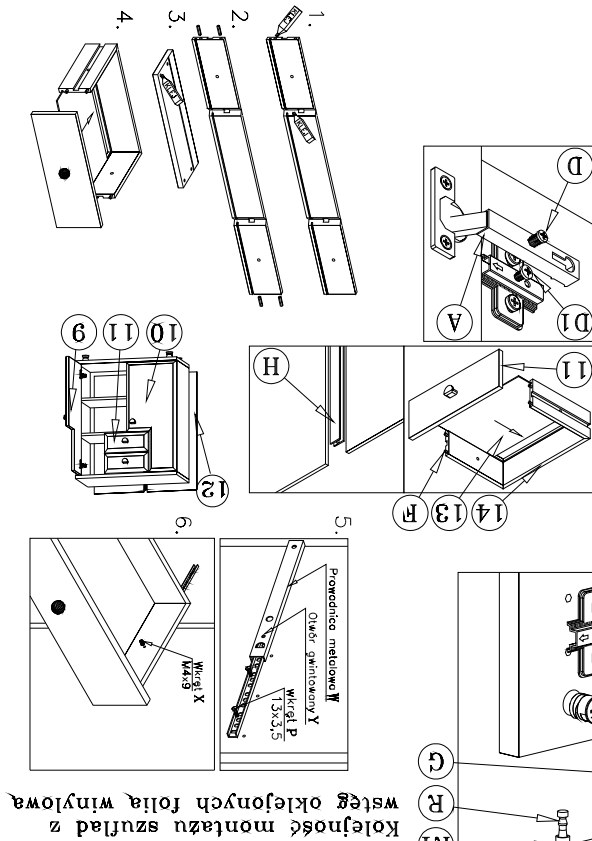
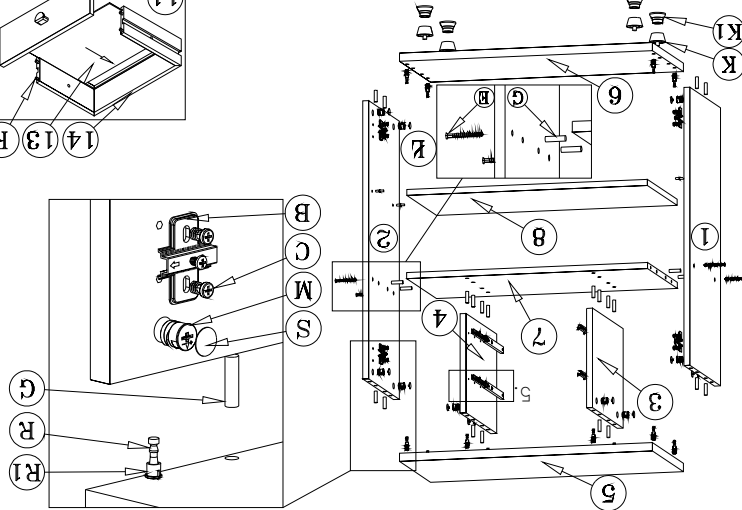


Symbol el.	Wymiary	Kod	Paczka
1	736x323x16	SY1-178	Korpusy
2	736x323x16	SY1-179	Korpusy
3	264x323x16	SY1-180A	Korpusy
4	264x323x16	SY1-181A	Korpusy
5	680x334x22	SY1-242	Korpusy
6	680x334x22	SY1-214	Korpusy
7	647x323x16	SY1-364	Korpusy
8	646x295x16	SY1-311	Korpusy
9	730x336x19	SY1-013	Fronty
10	730x336x19	SY1-012	Fronty
11	294x130x19	SY1-007	Fronty
12	760x334x3	SY1-931	Korpusy
13	263x300x3	SY1-932	Korpusy
14	878x100x12	SY1-506	Korpusy
H	735x14	lh-735	Korpusy



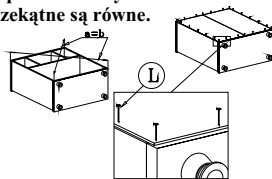
Kolejność montażu szuflad z wstęg oklejonych folią winylową



Kolejność montażu:

1. W otwory o średnicy 8 mm znajdujące się w krawędziach elementów wbić kołeczki G. (Otwory na trzpień złącza mimosrodowego pozostawić wolne) Przy montażu szuflad użyć drewnianych kołeczków F i kleju.
Uwaga: W przypadku stwierdzenia, że któryś z kołeczków wystaje z otworu na długość większą niż 10 mm, należy go dobić, wymienić lub skrócić, gdyż może on spowodować przy składaniu uszkodzenie boku.
PRZYPADKI TAKIE NIE PODLEGAJĄ REKLAMACJI!
2. W odpowiednie otwory blatów wcisnąć trzpień z mufą R,R1.
3. Do boków segmentu w wyznaczonych miejscach przykręcić przewodniki zawiasów B, prowadnice metalowe szuflad W i wbić podpórki kołkowe Ł.
Uwaga: Prowadnice przykręcić tak, aby otwór gwintowany Y znajdował się od strony oklejonej boku.
4. Złożyć segment zgodnie z rysunkiem i połączyć złączem mimosrodowym M i wkrętami typu konfirmat E, używając do tego celu specjalnego kluczyka dołączonego do zestawu.
5. Wcisnąć nóżki K,K1 (Segment dolny).
6. Ułożyć korpus segmentu frontem do dołu na równej powierzchni, ustawiając go tak, aby jego przekątne były równe.
7. Przybić plecy na obwodzie gwoździkami L, przed przybiciem połączyć listwą H (dla ułatwienia można narysować ołówkiem linie wzdłuż których gwoździe będą wbijane).
8. Ułożyć fronty na równej powierzchni i delikatnie wbić puszkę zawiasów A w przeznaczone do tego celu otwory.
9. Skręcić drzwi z bokami segmentu
10. Przykręcić uchwyty.
11. Wsunąć szuflady, zablokować wkrętem X.

Przed przybiciem pleców należy sprawdzić, czy przekątne są równe.

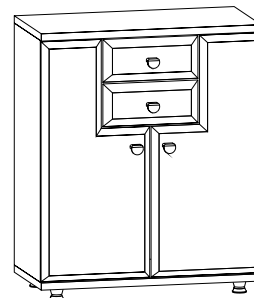


SEGMENT "d2s/7/7"

("System XXI")

Instrukcja montażu

Wymiary gabarytowe :
szerokość 68 cm , głębokość 34,5 cm , wysokość 82,5 cm



Producent:
BRW spółka z o.o.
UL. WOJSKA POLSKIEGO 3
39-300 MIELEC