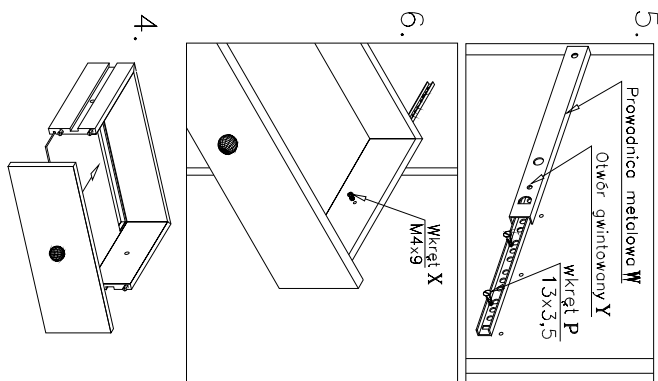
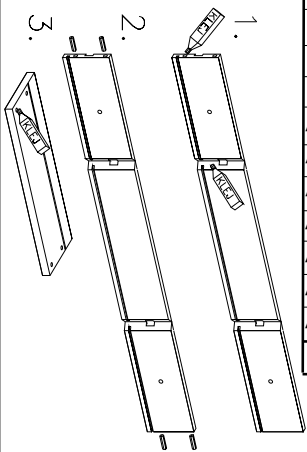
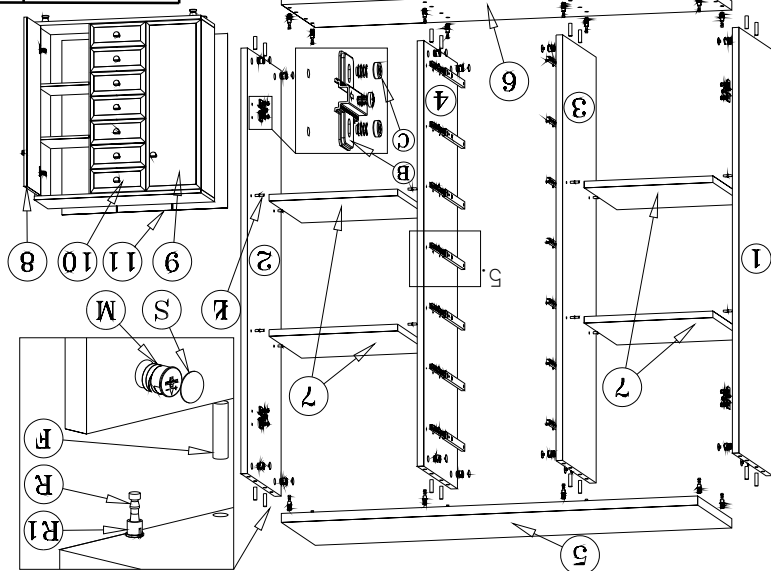


Symbol el.	Wymiary	Kod	Paczka
1	1026x323x16	SY1-125	Korpusy
2	1026x323x16	SY1-123A	Korpusy
3	1026x323x16	SY1-124A	Korpusy
4	1026x323x16	SY1-124A	Korpusy
5	1020x334x22	SY1-216	Korpusy
6	1020x334x22	SY1-215	Korpusy
7	314x295x16	SY1-312A	Korpusy
8	1020x336x19	SY1-003	Fronty
9	1020x336x19	SY1-002	Fronty
10	336x142x19	SY1-004	Fronty
11	1050x337x3	SY1-942	Korpusy
12	300x300x3	SY1-943	Korpusy
13	916x100x12	SY1-505	Korpusy



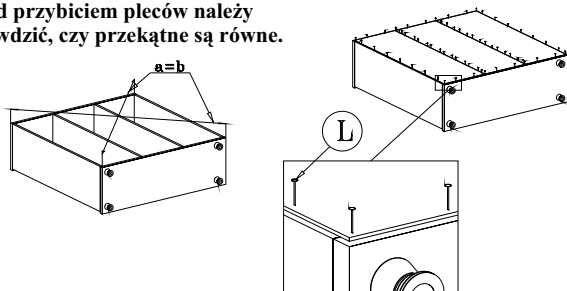
Kolejność montażu szuflad z wstępem oklejonych folią winylową



## Kolejność montażu:

1. W otwory o średnicy 8 mm znajdujące się w krawędziach elementów wbić kołeczki **F**. (Otwory pod zaczep złącza mimośrodowego pozostawić wolne). Przy montażu szuflad użyć kleju.  
**Uwaga:** W przypadku stwierdzenia, że któryś z kołeczków wystaje z otworu na długość większą niż 10 mm, należy go dobić, wymienić lub skrócić, gdyż może on spowodować przy składaniu uszkodzenie boku.  
**PRZYPADKI TAKIE NIE PODLEGAJĄ REKLAMACJI!**
2. W odpowiednie otwory blatów wcisnąć trzpień z mufą **R,R1**.
3. Do boków segmentu w wyznaczonych miejscach przykręcić przewodniki zawiasów **B**, prowadnice metalowe szuflad **W** i wbić podpórki kołkowe **Ł**.  
**Uwaga:** Prowadnice przykręcić tak, aby otwór gwintowany **Y** znajdował się od strony oklejonej boku.
4. Złożyć segment zgodnie z rysunkiem i połączyć złączem mimośrodowym **M**.
5. Wcisnąć nożyki **K,K1** (Segment dolny).
6. Ułożyć korpus segmentu frontem do dołu na równej powierzchni, ustawiając go tak, aby jego przekątne były równe.
7. Przybić plecy na obwodzie gwoździkami **L** (dla ułatwienia można narysować ołówkiem linie wzdłuż których gwoźdździej będą wbijane).
8. Ułożyć fronty na równej powierzchni i delikatnie wbić puszkę zawiasów **A** w przewidziane do tego celu otwory.
9. Skręcić drzwi z bokami segmentu
10. Przykręcić uchwyty.
11. Wyregulować drzwi poprzez wkręcanie lub wykrcanie wkrętów **D i D1**.
12. Wsunąć szuflady, zablokować wkrętem **X**.

Przed przybiciem pleców należy sprawdzić, czy przekątne są równe.



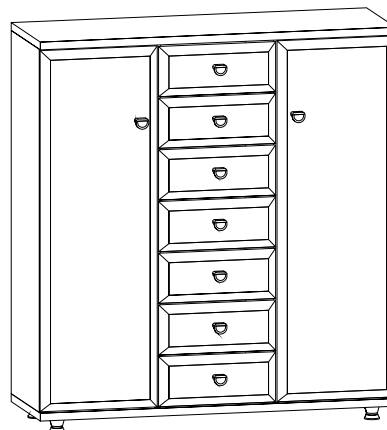
## SEGMENT "d7s/10/10"

("System XXI")

Instrukcja montażu

Wymiary gabarytowe :

szerokość 102 cm , głębokość 34,5 cm , wysokość 111,5 cm



Producent:

**BRW spółka z o.o.**

UL. WOJSKA POLSKIEGO 3

39-300 MIELEC