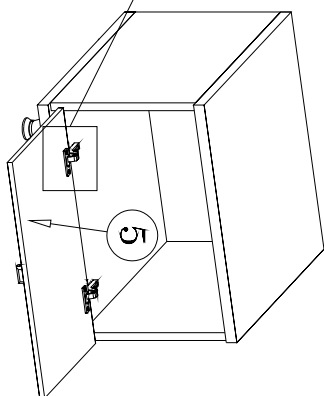
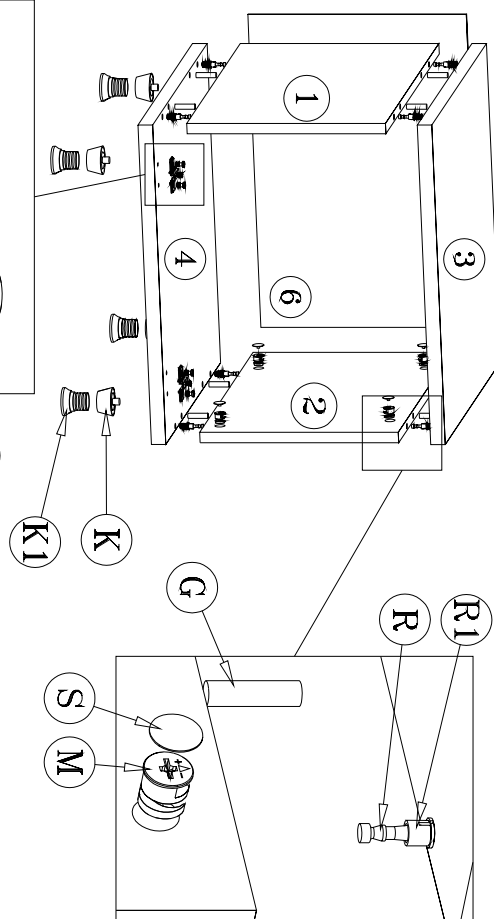
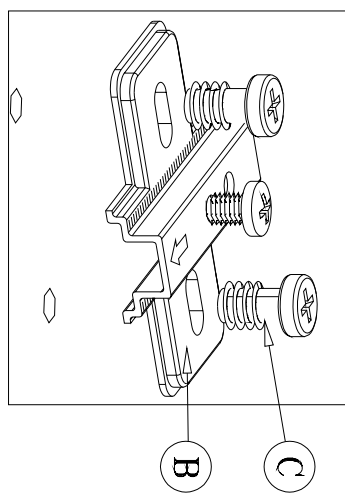
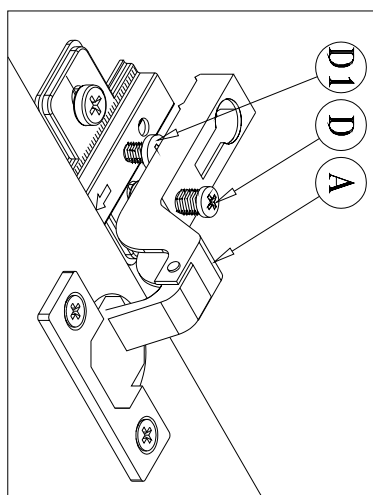


Symbol el.	Wymiary	Kod	Paczka
1	300x490x16	SY1-197	Korpusy
2	300x490x16	SY1-197	Korpusy
3	490x502x22	SY1-235	Korpusy
4	490x502x22	SY1-254	Korpusy
5	486x294x19	SY1-039	Fronty
6	480x330x3	SY1-922	Korpusy



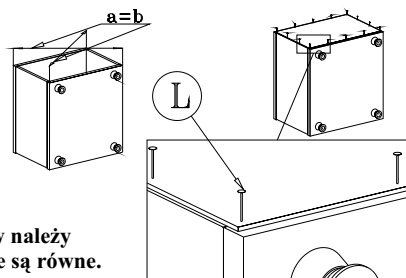
Kolejność montażu:

1. W otwory o średnicy 8 mm znajdujące się w krawędziach elementów wbić kołeczki **G**. (Otwory pod mufę złącza mimośrodkowego pozostawić wolne)

Uwaga: W przypadku stwierdzenia, że któryś z kołeczków wystaje z otworu na długość większą niż 10 mm, należy go dobić, wymienić lub skrócić, gdyż może on spowodować przy składaniu uszkodzenie boku.

PRZYPADKI TAKIE NIE PODLEGAJĄ REKLAMACJI !

2. W odpowiednie otwory blatów wcisnąć trzpień z mufą **R,R1**.
3. Do blatu w wyznaczonych miejscach przykręcić prowadniki zawiasów **B**.
4. Złożyć segment zgodnie z rysunkiem i połączyć złączem mimośrodkowym **M** używając do tego celu specjalnego kluczyka dołączonego do zestawu.
5. Wcisnąć nóżki **K,K1** (Segment dolny).
6. Ułożyć korpus segmentu frontem do dołu na równej powierzchni, ustawiając go tak, aby jego przekątne były równe.
7. Przybić plecy na obwodzie gwoździkami **L**, (dla ułatwienia można narysować ołówkiem linie wzdłuż których gwoździe będą wbijane).
8. Ułożyć drzwi na równej powierzchni i delikatnie wbić puszkę zawiasów **A** w przeznaczony do tego celu otwór.
9. Skręcić drzwi z korpusem segmentu.
10. Przykręcić uchwyt.
11. Wypoziomować ustawienie segmentu pokręcając elementem nóżki **K1**.
12. Wyregulować drzwi poprzez wkręcanie lub wykręcanie wkrętów **D** i **D1**.



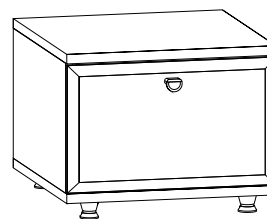
Przed przybiciem pleców należy sprawdzić, czy przekątne są równe.

PRZEDPOKÓJ "dg/3/5"

("System XXI")

Instrukcja montażu

Wymiary gabarytowe :
szerokość 49 cm, głębokość 51 cm, wysokość 39 cm



Producent:
BRW spółka z o.o.
UL. WOJSKA POLSKIEGO 3
39-300 MIELEC