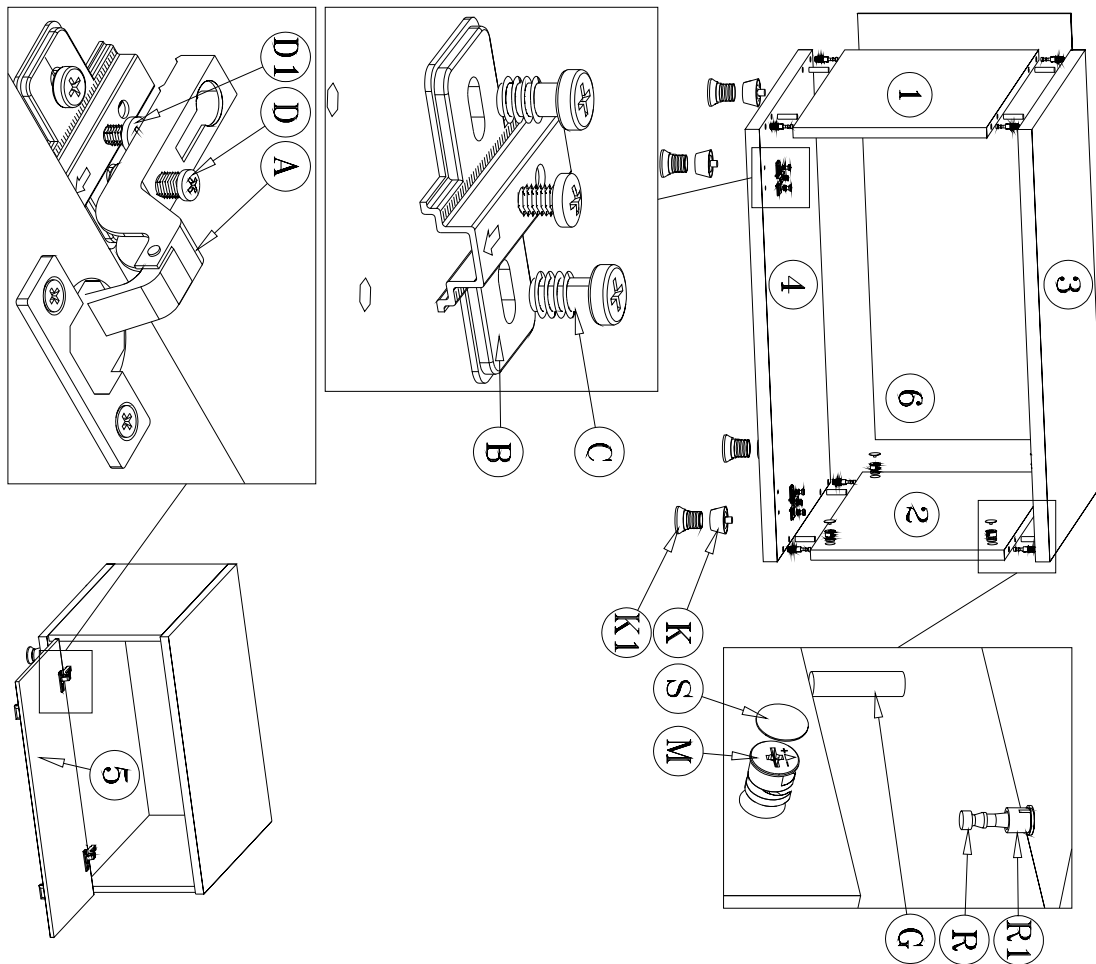
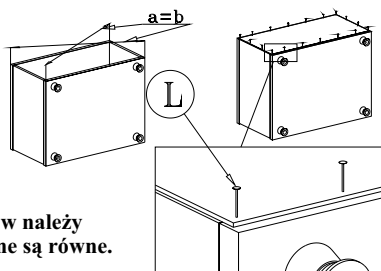


Symbol el.	Wymiary	Kod	Paczka
1	300x490x16	SY1-197	Korpusy
2	300x490x16	SY1-197	Korpusy
3	680x502x22	SY1-212	Korpusy
4	680x502x22	SY1-253	Korpusy
5	676x294x19	SY1-048	Fronty
6	670x330x3	SY1-923	Korpusy



Kolejność montażu:

1. W otwory o średnicy 8 mm znajdujące się w krawędziach elementów wbić kołeczki **G**. (Otwory pod mufę złącza mimośrodowego pozostawić wolne)
Uwaga: W przypadku stwierdzenia, że któryś z kołeczków wystaje z otworu na długość większą niż 10 mm, należy go dobić, wymienić lub skrócić, gdyż może on spowodować przy składaniu uszkodzenie boku.
2. W odpowiednie otwory blatów wcisnąć trzpień z mufą **R, R1**.
3. Do blatu w wyznaczonych miejscach przykręcić prowadniki zawiasów **B**.
4. Złożyć segment zgodnie z rysunkiem i połączyć złączem mimośrodowym **M** używając do tego celu specjalnego kluczyka dołączonego do zestawu.
5. Wcisnąć nożki **K, K1** (Segment dolny).
6. Ułożyć korpus segmentu frontem do dołu na równej powierzchni, ustawiając go tak, aby jego przekątne były równe.
7. Przybić plecy na obwodzie gwoździkami **L**, (dla ułatwienia można narysować ołówkiem linie wzdłuż których gwoźdździejki będą wbijane).
8. Ułożyć drzwi na równej powierzchni i delikatnie wbić puszkę zawiasów **A** w przewidziane do tego celu otwory.
9. Skrócić drzwi z korpusem segmentu.
10. Przykręcić uchwyty.
11. Wypoziomować ustawienie segmentu pokręcając elementem nożki **K1**.
12. Wyregulować drzwi poprzez wkręcanie lub wykręcanie wkrętów **D** i **D1**.



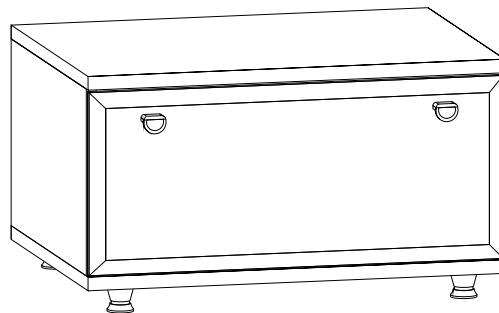
Przed przybiciem pleców należy sprawdzić, czy przekątne są równe.

PRZEDPOKÓJ "dg/3/7"

("System XXI")

Instrukcja montażu

Wymiary gabarytowe :
szerokość 98 cm, głębokość 51 cm, wysokość 39 cm



Producent:
BRW spółka z o.o.
UL. WOJSKA POLSKIEGO 3
39-300 MIELEC