

## Kolejność montażu:

1. W otwory o średnicy 8 mm znajdujące się w krawędziach elementów wbić kołeczki **G**. (Otwory pod mufę złącza mimośrodowego pozostawić wolne)

**Uwaga:** W przypadku stwierdzenia, że któryś z kołeczków wystaje z otworu na długość większą niż 10 mm, należy go dobić, wymienić lub skrócić, gdyż może on spowodować przy składaniu uszkodzenie boku.

### PRZYPADKI TAKIE NIE PODLEGAJĄ REKLAMACJI !

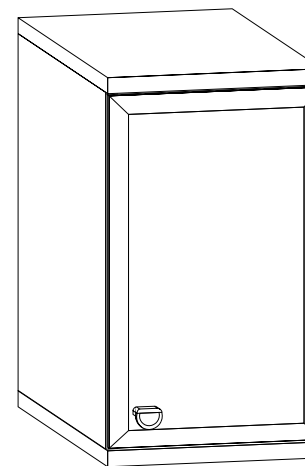
2. W odpowiednie otwory blatów wcisnąć trzpień z mufą **R,R1**.
3. Do jednego z boków segmentu w zależności od kierunku otwierania drzwi, prawego lub lewego w wyznaczonych miejscach przykręcić prowadniki zawiasów **B**, w drugim boku odpowiadające otwory zaślepić.
4. Przykręcić wieszaki **T** wkrętami **P1** i wbić podpórki kołkowe **Ł**.
5. Złożyć segment zgodnie z rysunkiem i połączyć złączem mimośrodowym **M**, używając do tego celu specjalnego kluczyka dołączonego do zestawu.
6. Ułożyć korpus segmentu frontem do dołu na równej powierzchni, ustawiając go tak, aby jego przekątne były równe.
7. Przybić plecy na obwodzie gwoździkami **L**, przed przybiciem połączyć listwą **H** (dla ułatwienia można narysować ołówkiem linie wzdłuż których gwoździe będą wbijane).
8. Ułożyć drzwi na równej powierzchni i delikatnie wbić puszkę zawiasów **A** w przeznaczone do tego celu otwory.
9. Skręcić drzwi z bokiem segmentu.
10. Przewiercić otwory 5x16 w drzwiach. (zgodnie z rysunkiem)
11. Przykręcić uchwyt.
12. Zawiesić segment na ścianie, używając kołków rozporowych z wkrętem hakowym **P2**.
13. Wyregulować zawieszenie segmentu wkrętami: **J1** ,( regulacja w pionie ), **J2** ( regulacja w poziomie )
14. Wyregulować drzwi poprzez wkręcanie lub wykręcanie wkrętów **D** i **D1**.

# SEGMENT "dg/5/3"

("System XXI")

## Instrukcja montażu

Wymiary gabarytowe :  
szerokość 30 cm , głębokość 51 cm , wysokość 53,5 cm



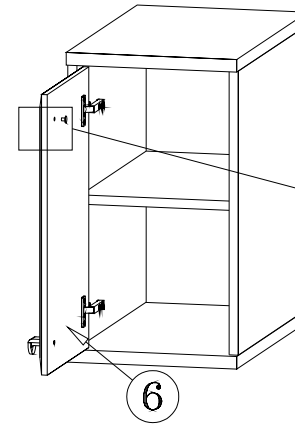
Producent:  
**BRW spółka z o.o.**  
UL. WOJSKA POLSKIEGO 3  
39-300 MIELEC

## Sposób przewiercenia drzwi w zależności od kierunku otwierania.

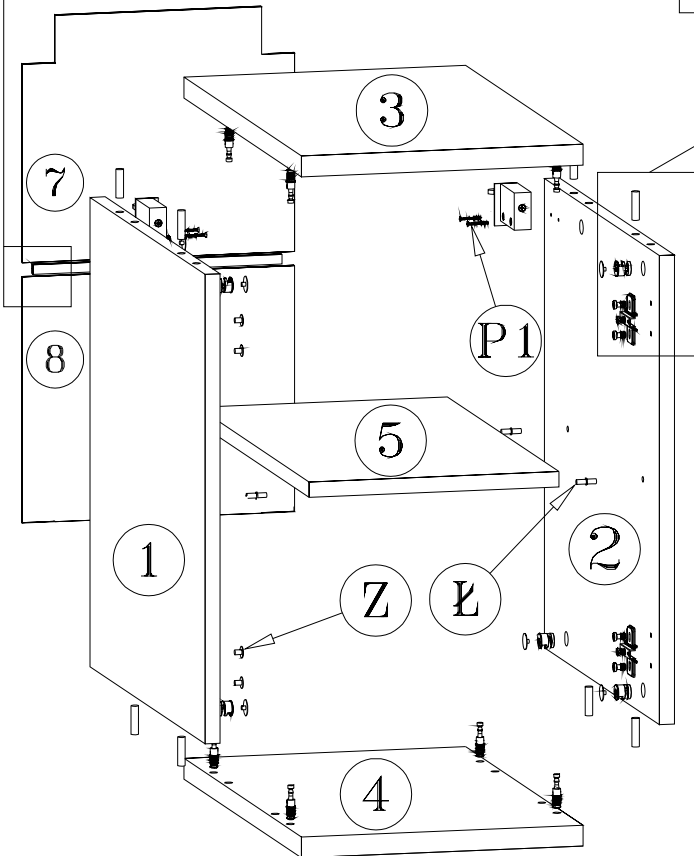
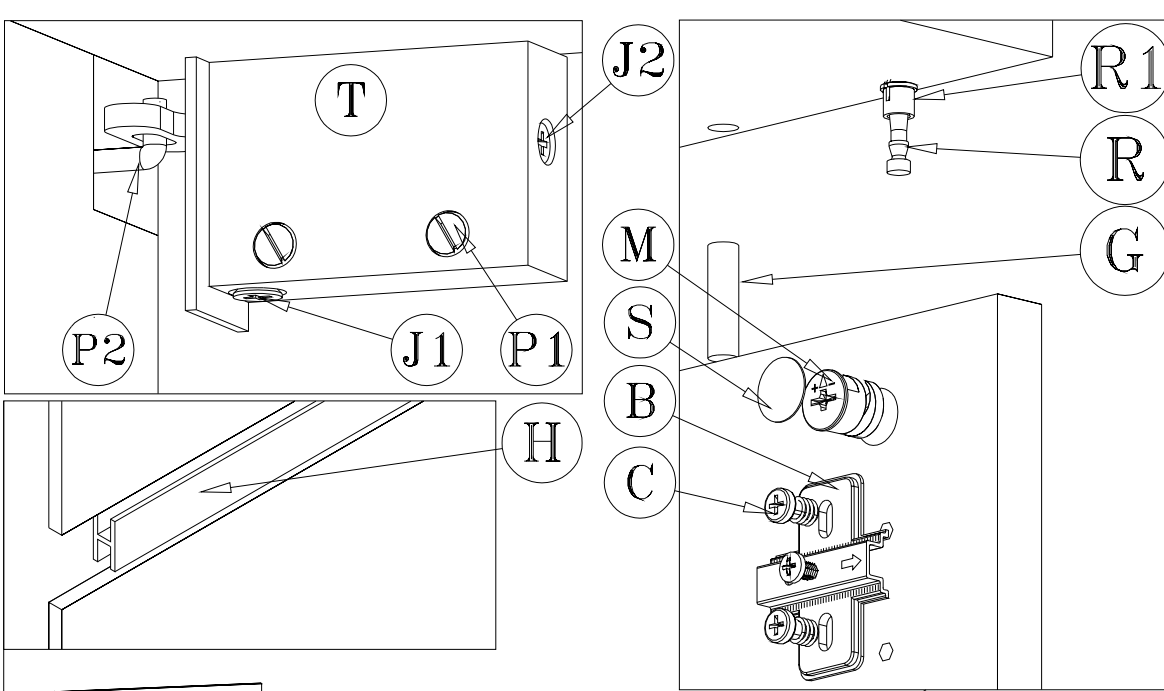
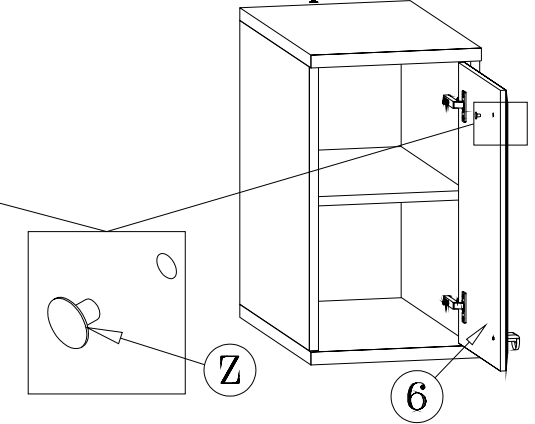
Otwór  $\varnothing 5 \times 16$   
(przewiercić do segmentu otwieranego w prawo, w segmencie otwieranym w lewo zaslepić zaślepką Z.)

Otwór  $\varnothing 5 \times 16$   
(przewiercić do segmentu otwieranego w lewo, w segmencie otwieranym w prawo zaslepić zaślepką Z.)

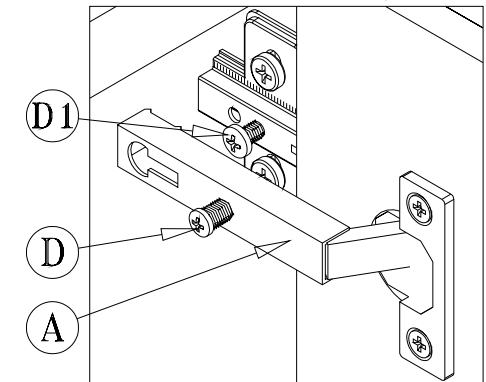
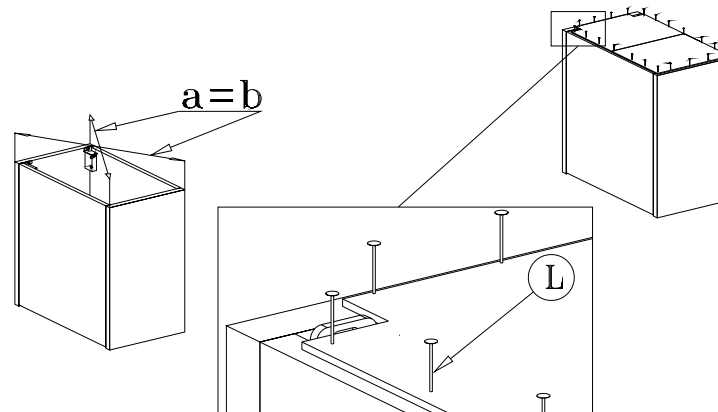
Segment otwierany w lewo



Segment otwierany w prawo



**Przed przybiciem pleców należy sprawdzić, czy przekątne są równe.**



Symbol el.	Wymiary	Kod	Paczka
1	492x490x16	SY1-187	Korpusy
2	492x490x16	SY1-188	Korpusy
3	300x502x22	SY1-248	Korpusy
4	300x502x22	SY1-248	Korpusy
5	266x460x16	SY1-369A	Korpusy
6	486x294x19	SY1-060	Fronty
7	290x258x3	SY1-913	Korpusy
8	290x258x3	SY1-914	Korpusy
H	265x14	lh-265	Korpusy