

## Kolejność montażu:

1. W otwory o średnicy 8 mm znajdujące się w krawędziach elementów wbić kołeczki **G**. (Otwory pod mufę złącza mimośrodowego pozostawić wolne)  
**Uwaga:** W przypadku stwierdzenia, że któryś z kołeczków wystaje z otworu na długość większą niż 10 mm, należy go dobić, wymienić lub skrócić, gdyż może on spowodować przy składaniu uszkodzenie boku.  
**PRZYPADKI TAKIE NIE PODLEGAJĄ REKLAMACJI !**
2. W odpowiednie otwory blatów wcisnąć trzpień z mufą **R,R1**.
3. Do boków segmentu w wyznaczonych miejscach przykręcić prowadniki zawiasów **B**.
4. Przykręcić wieszaki **T** wkrętami **P1** i wbić podpórki kołkowe **Ł**.
5. Złożyć segment zgodnie z rysunkiem i połączyć złączem mimośrodowym **M**, używając do tego celu specjalnego kluczyka dołączonego do zestawu.
6. Ułożyć korpus segmentu frontem do dołu na równej powierzchni, ustawiając go tak, aby jego przekątne były równe.
7. Przybić plecy na obwodzie gwoździkami **L**, przed przybiciem połączyć listwą **H** (dla ułatwienia można narysować ołówkiem linie wzdłuż których gwoździe będą wbijane).
8. Ułożyć drzwi na równej powierzchni i delikatnie wbić puszkę zawiasów **A** w przewidziane do tego celu otwory.
9. Skręcić drzwi z bokami segmentu.
10. Przykręcić uchwyt.
11. Zawiesić segment na ścianie, używając kołków rozporowych z wkrętem hakowym **P2**.
13. Wyregulować zawieszenie segmentu wkrętami: **J1** ,( regulacja w pionie ), **J2** ( regulacja w poziomie )
14. Wyregulować drzwi poprzez wkręcanie lub wykręcanie wkrętów **D** i **D1**.

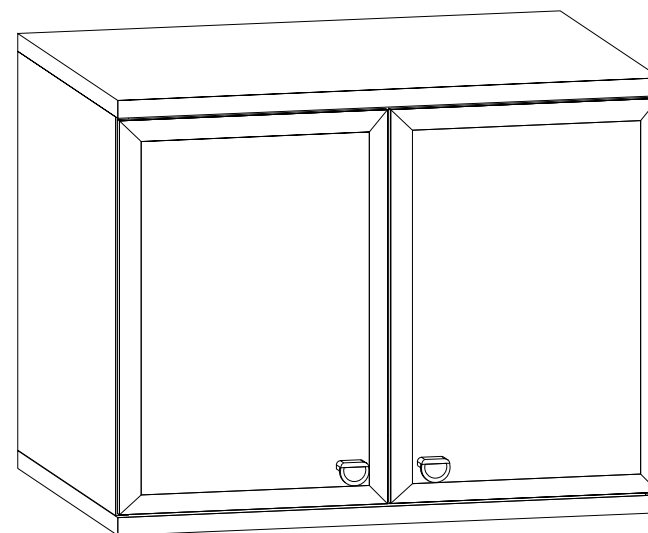
# SEGMENT "dg/5/7"

("System XXI")

## Instrukcja montażu

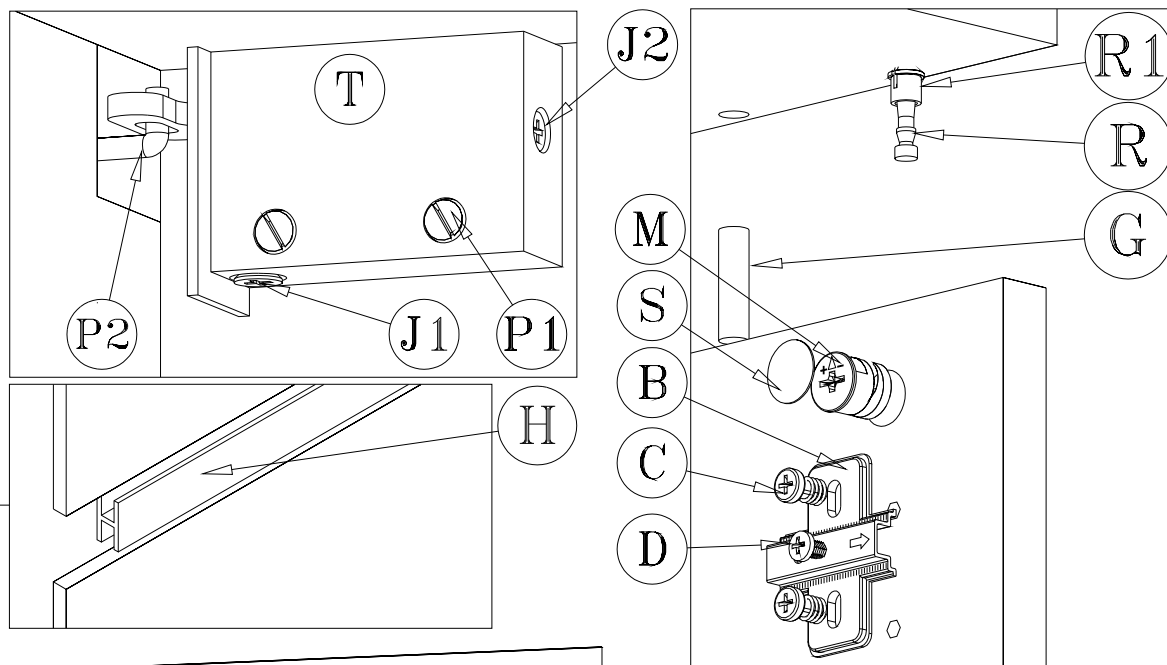
Wymiary gabarytowe :

szerokość 68 cm , głębokość 51 cm , wysokość 53,5 cm

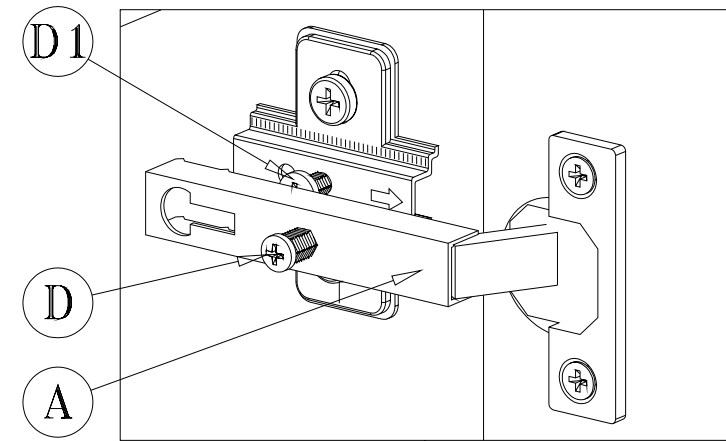
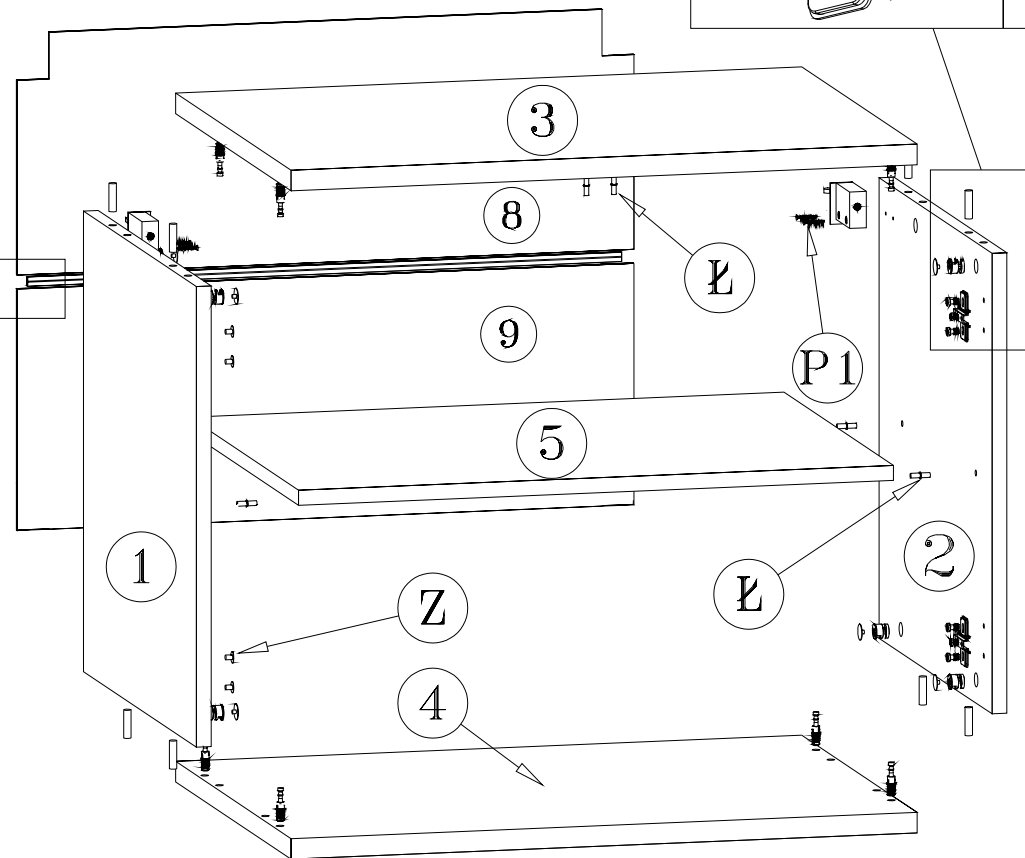
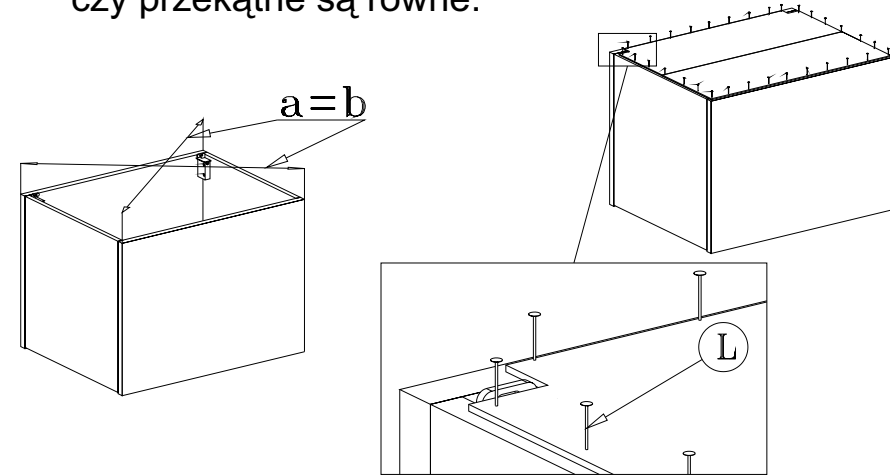


Producent:

**BRW spółka z o.o.**  
UL. WOJSKA POLSKIEGO 3  
39-300 MIELEC



Przed przybiciem pleców należy sprawdzić, czy przekątne są równe.



Symbol el.	Wymiary	Kod	Paczka
1	492x490x16	SY1-187	Korpusy
2	492x490x16	SY1-188	Korpusy
3	680x502x22	SY1-247	Korpusy
4	680x502x22	SY1-212	Korpusy
5	646x460x16	SY1-366A	Korpusy
6	486x336x19	SY1-058	Fronty
7	486x336x19	SY1-059	Fronty
8	670x258x3	SY1-919	Korpusy
9	670x258x3	SY1-920	Korpusy
H	645x14	lh645	Korpusy

