

Kolejność montażu:

1. W otwory o średnicy 8 mm znajdujące się w krawędziach elementów wbić kołeczki **G**. (Otwory na trzpień złącza mimośrodowego pozostawić wolne)
Uwaga: W przypadku stwierdzenia, że któryś z kołeczków wystaje z otworu na długość większą niż 10 mm, należy go dobić, wymienić lub skrócić, gdyż może on spowodować przy składaniu uszkodzenie boku.
PRZYPADKI TAKIE NIE PODLEGAJĄ REKLAMACJI !
2. W odpowiednie otwory blatów wcisnąć trzpień z mufą **R,R1**.
3. Wbić podpórki kołkowe **L**.
4. Do prawego boku segmentu w wyznaczonych miejscach przykręcić prowadniki zawiasów **B**, w drugim boku przykręcić blaszkę **U**, a pozostałe otwory zaślepić zaślepką **O**.
5. Złożyć segment zgodnie z rysunkiem i połączyć złączami mimośrodynamicznymi **M** i wkrętami typu konfirmat **E**, używając do tego celu specjalnego kluczyka dołączonego do zestawu.
6. Wcisnąć nóżki **K,K1** (Segment dolny).
7. Włożyć półkę wkładaną.
8. Ułożyć drzwi na równej powierzchni i delikatnie wbić puszkę zawiasów **A** w przeznaczone do tego celu otwory i przykręcić wkrętami.
9. Zmontować w drzwiach zamek **Z** według rysunku.
10. Skręcić drzwi z bokiem segmentu.
11. Wyregulować drzwi poprzez wkręcanie lub wykręcanie wkrętów **D** i **D1**.
12. Wypoziomować ustawienie segmentu pokręcając nóżkami **K1**.

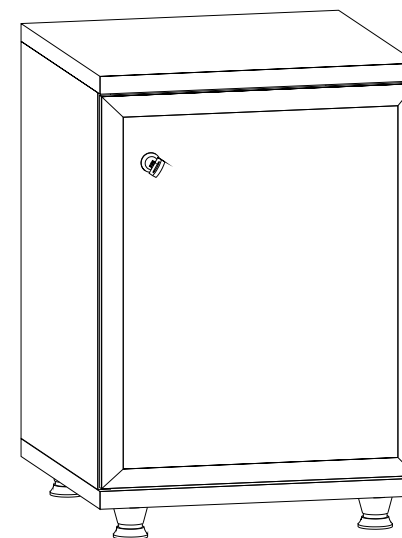
SEGMENT "dkz/5/4"

("System XXI")

Instrukcja montażu

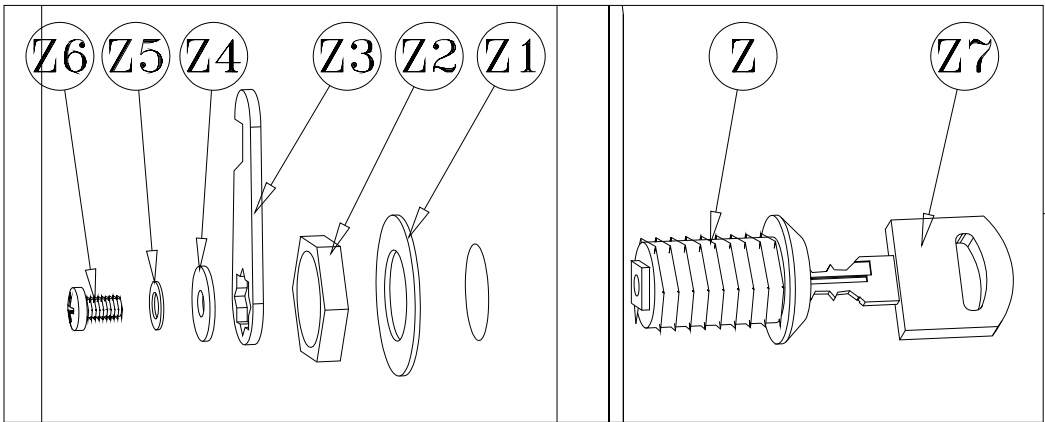
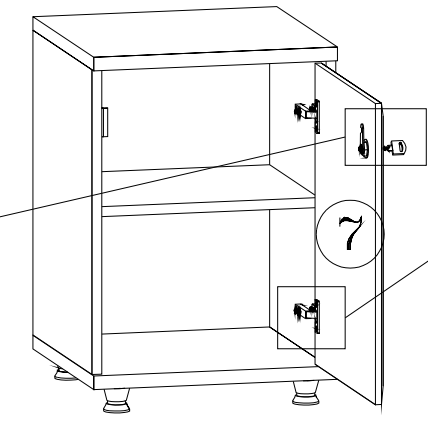
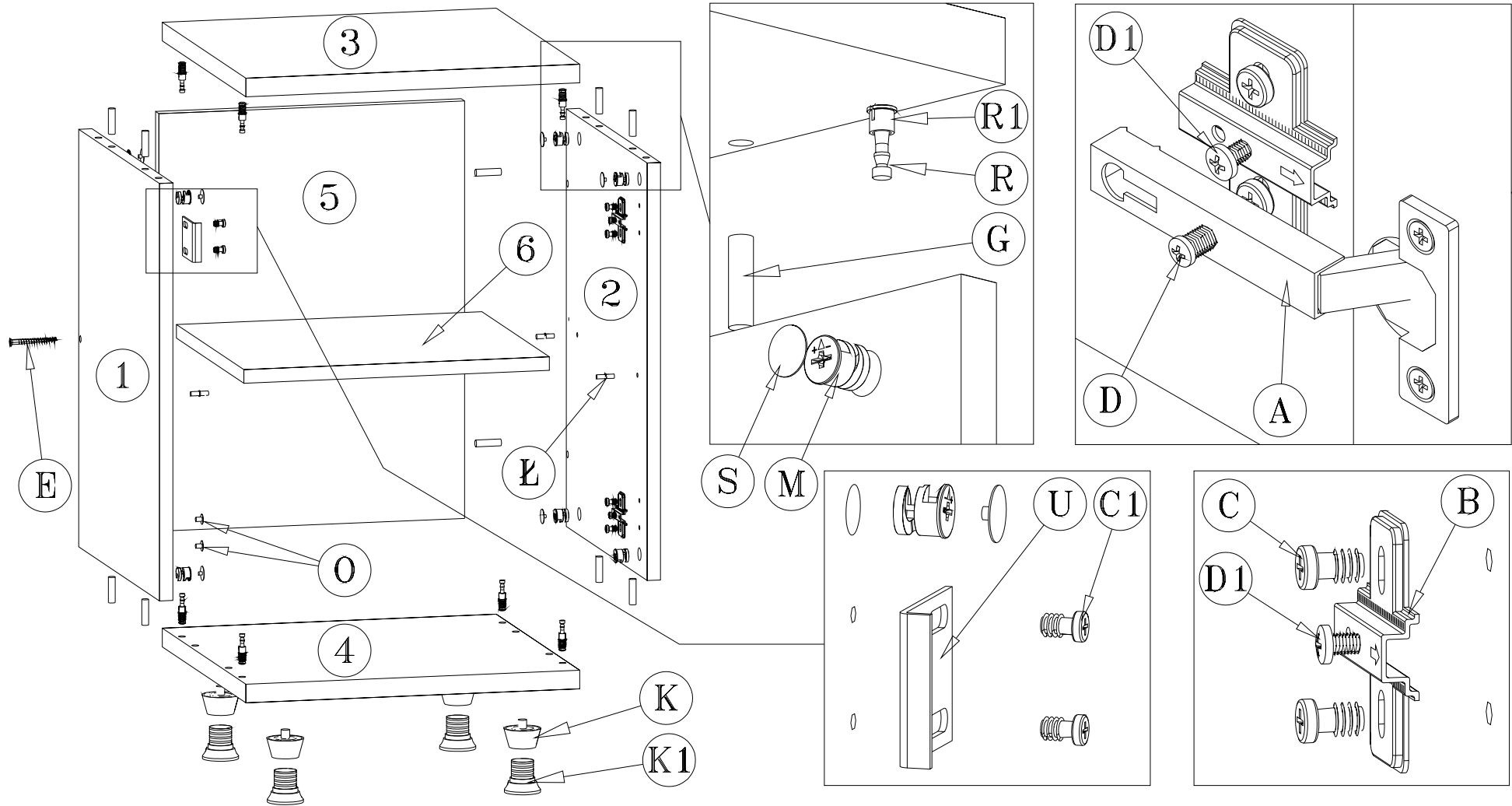
Wymiary gabarytowe :

szerokość 40 cm , głębokość 41 cm , wysokość 58 cm



Producent:

BRW spółka z o.o.
UL. WOJSKA POLSKIEGO 3
39-300 MIELEC



Symbol el.	Wymiary	Kod	Paczka
1	492x387x16	SY1-1109	Korpusy
2	492x387x16	SY1-1109	Korpusy
3	400x400x22	SY1-257	Korpusy
4	400x400x22	SY1-258	Korpusy
5	492x367x16	SY1-419	Korpusy
6	366x323x16	SY1-379A	Korpusy
7	486x396x19	SY1-070	Korpusy